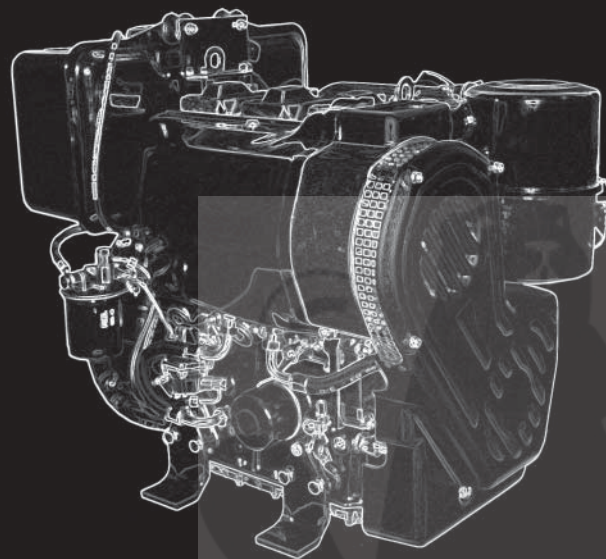


USO-MANUTENZIONE
EMPLOI-ENTRETIEN
USE-MAINTENANCE
BEDIENUNG-WARTUNG
USO-MANUTENCION
UTILIZAÇÃO-MANUNTENÇÃO

11 LD 522-3





Indice riassuntivo delle operazioni di prima manutenzione.
 Index récapitulatif des opérations de premier entretien.
 Summary of first maintenance operations.
 Inhaltsverzeichnis der ersten Wartungsarbeiten.
 Índice compendioso de las operaciones de manutención.
 Índice resumidor das operações de primeira manutenção.

OPERAZIONI OPERATIONS - OPERATIONS ARBEITEN - OPERACION - OPERAÇÕES	FREQUENZA - FREQUENCE - FREQUENCY WARTUNGSPERIODEN - PERIODO FREQUÊNCIA	h 8	h 200	h 300*	h 500	h 2500	h 5000
CONTROLLO LIVELLO OLIO CARTER - CONTROLE NIVEAU HUILE CARTER - SUMP OIL LEVEL CHECK MOTORÖLSTAND-KONTROLLE - CONTROL NIVEL ACEITE CARTER - CONTRÔLE NIVEL ÓLEO CARTER.		58					
CONTROLLO FILTRO ARIA A SECCO - CONTROLE FILTRE A AIR SEC - DRY AIR CLEANER CHECKING TROCKENLUFTFILTER-KONTROLLE - COMPROBAR FILTRO DE AIRE A SECO - CONTRÔLE FILTRO AR À SECO		61					
PULIZIA FILTRO ARIA A BAGNO D'OLIO - NETTOYAGE FILTRE A AIR EN BAIN D'HUILE - OIL BATH AIR CLEANER CLEANING - ÖLBADLUFTFILTER-REINIGUNG - LIMPIEZA FILTRO AIRE A BAÑO DE ACEITE - LIMPEZA FILTRO AR A BANHO DE ÓLEO		59-60					
SOSTITUZIONE OLIO CARTER - REMPLACEMENT HUILE CARTER - OIL CARTER REPLACEMENT - ÖL WECHSEL SOSTITUCION ACEITE CARTER - SUBSTITUIÇÃO ÓLEO CARTER			63-64				
SOSTITUZIONE FILTRO OLIO - REMPLACEMENT FILTRE A HUILE- OIL FILTER REPLACEMENT - ÖL FILTER- WECHSEL - SOSTITUCION FILTRO ACEITE- SUBSTITUIÇÃO FILTRO ÓLEO			64				
SOSTITUZIONE FILTRO COMBUSTIBILE - REMPLACEMENT FILTRE A COMBUSTIBLE - FUEL FILTER REPLACEMENT - WECHSEL-BRENNSTOFFFILTER - SOSTITUCION FILTRO COMBUSTIBLE - SUBSTITUIÇÃO FILTRO COMBUSTIVEL.			65				
PULIZIA ALETTE RAFFREDDAMENTO - NETTOYAGE AILETTES REFROIDISSEMENT - COOLING FINS CLEANING KUEHLRIPPEN REINIGUNG - LIMPIEZA ALETAS REFRIGERACIÓN - LIMPEZA AZINHAS ESFRIAMENTO.			66				
CONTROLLO TENSIONE CINGHIETTE - CONTRÔLE TENSION COURROIES - BLOWER BELTS REPLACEMENTS KEILRIEMEN WECHSELN SOSTITUCIÓN CORREAS - TENSÃO CINCHA ALTERNADOR			67				
REGISTRO GIOCO BILANCIERI - REGLAGE DU JEU DES CULBUTEURS - SETTING ROCKER ARMS CLEARANCE VENTILSPIEL-KONTROLLE - REGLAJES JUEGO BALANCINES - REGISTRO JOGO BILANCINS.				72			
TARATURA E PULIZIA INIETTORI - TARAGE ET NETTOYAGE INJECTEUR - SETTING AND INJECTORS CLEANING EINSPRITZDÜSEN ÜBERPRÜFEN - AJUSTE Y LIMPIEZA INYECTORES - TARADURA E LIMPEZA INJETORES.				73			
SOSTITUZIONE CINGHIETTA - REMPLACEMENT COURROIE - BLOWER BELT REPLACEMENT KEILRIEMEN WECHSELN - SOSTITUCION CORREA - SUBSTITUIÇÃO CINCHA.					68-69		



Indice riassuntivo delle operazioni di prima manutenzione.
 Index récapitulatif des opérations de premier entretien.
 Summary of first maintenance operations.
 Inhaltsverzeichnis der ersten Wartungsarbeiten.
 Índice compendioso de las operaciones de manutención.
 Índice resumidor das operações de primeira manutenção.

OPERAZIONI OPERATIONS - OPERATIONS ARBEITEN - OPERACION - OPERAÇÕES	FREQUENZA - FREQUENCE - FREQUENCY WARTUNGSPERIODEN - PERIODO FREQUÊNCIA	h 8	h 200	h 300*	h 500	h 2500	h 5000
REVISIONE PARZIALE - REVISION PARTIELLE - PARTIAL OVERHAUL - TEILÜBERHOLUNG - REVISION PARCIAL REVISÃO PARCIAL.						74	
REVISIONE GENERALE - REVISION GENERALE - TOTAL OVERHAUL - GENERALÜBERHOLUNG - REVISION GENERAL							75

* In caso di scarso utilizzo: ogni 6 mesi - En cas d'emploi limité: tous les 6 mois - In case of low use: every 6 months - Im Falls einer niedrigen Benutzung: alle 6 Monate - En caso de escasa utilización: cada 6 meses - Em situações de reduzida utilização, todos os 6 meses

- Se si utilizza olio di qualità inferiore a quello consigliato sostituirlo ogni 150 ore.
- Si de l'huile de qualité inférieure est employée au lieu de l'huile conseillée, il faudra la vidanger toutes les 150 heures.
- If you are using oil of a quality lower than the recommended one then you will have to replace it every 150 hours.
- Bei der Verwendung von Öl mit einer niedrigeren Qualität als der empfohlenen sollte der Wechsel stets nach jeweils 150 Stunden erfolgen.
- Si se utiliza un aceite de calidad inferior respecto al que aconsejamos deberá efectuar la sustitución cada 150 horas.
- Caso se utilize óleo de qualidade inferior àquele recomendado, deverá ser substituído a cada 150 horas.

INDICE - TABLE DES MATIERES - INDEX - INHALTS/VERZEICHNIS - INDICE - INDÍCE

Indice riassuntivo delle operazioni di prima manutenzione. Index récapitulatif des opérations de premier entretien. Summary of first maintenance operations. Inhaltsverzeichnis der ersten Wartungsarbeiten. Índice compendioso de las operaciones de manutencion. Índice resumidor das operações de primeira manutenção.	P. 2-3	PRIMA DELL'AVVIAMENTO - AVANT LE DEMARRAGE BEFORE STARTING - VOR DEM ANLASSEN ANTES DEL ARRANQUE - ANTES DO AVIAMENTO	P. 43
Identificazione motore - Identification moteur - Engine type - Identifizierungsdaten - Identificación del motor - Identificação do motor		USO - EMPLOI - USE - BEDIENUNG - UTILISACION - UTILIZAÇÃO	44-45
- PREMESSA/CLAUSOLA DI GARANZIA	8-9	Gradazione olio - Viscosité huile - Grade oil Viskositätsklasse - Viscosidad aceite - Gradação óleo	46
- PREFACE/CERTIFICAT DE GARANTIE	10-11	7 OLIO PRESCRITTO - HUILE - PRESCRIBED LUBRICANT VORGESSCHRIEBENE SCHMIERÖLE ACEITE RECOMENDADO - ÓLEO RECOMENDADO	47
- PREFACE/WARRANTY CERTIFICATE	12-13	CAPACITÀ OLIO MOTORI 11LD522/3 CAPACITÉ HUILE MOTEURS 11LD522/3	
- EINLEITUNG/GARANTIEBESTIMMUNGEN	14-15	11LD522/3 ENGINES OIL CAPACITY ÖLINHALT - 11LD522/3 MOTOREN	
- PREMISA/CLAUSULA DE GARANTIA	16-17	CAPACIDAD ACEITE MOTORES 11LD522/3 CAPACIDADE DE OLEO DE MOTORES 11LD522/3	48
- PREÂMBULO/CERTIFICADO DE GARANTIA	18-19	Rifornimento olio carter. - Ravitaillement huile carter. Fill crankcase with oil. - Öl-auffüllen. Suministración aceite cárter. - Reabastecimento óleo carter.	48
RICHIAMI E AVVISI - ISTRUZIONI PER LA SICUREZZA AVERTISSEMENTS - INSTRUCTIONS POUR LA SECURITE WARNING SIGNS - SAFETY INSTRUCTIONS WARNUNGSZEICHEN - SICHERHEITSVORSCHRIFTEN LLAMADAS Y AVISOS - INSTRUCCIONES DE SEGURIDAD PREVENÇÃO E AVISOS - INSTRUÇÕES DE SEGURANÇA ΠΑΡΑΤΗΡΗΣΕΙΣ ΚΑΙ ΠΡΟΒΛΗΜΑΤΟΛΟΓΙΣΜΟΙ - ΟΔΗΓΙΕΣ ΑΣΦΑΛΕΙΑΣ	20-21 22-23 24-25 26-27 28-29 30-31 32-33	Rifornimento olio filtro aria. - Ravitaillement huile filtre à air. Air cleaner filling. - Luftfilter Öl einfüllen. Suministración aceite filtro aire. - Reabastecimento óleo filtro ar.	49
WAARSCHUWINGS TEKEN - VEILIGHEIDSVORSCHRIFTEN ADVASEL TEGN - SIKKERHETSREGLER VARNINGSMÄRKEN - SÄKERHETSFÖRESKRIFTER WÄROITUS MERKINNÄT - TURVAOHJEET	34-35 36-37 38-39 40-41	Rifornimento combustibile - Ravitaillement combustible. Refueling. - Kraftstoff einfüllen. Suministración combustible. - Reabastecimiento combustible	50-51
CARATTERISTICHE - CARACTERISTIQUES - CHARACTERISTICS - TECHNISCHE DATEN - CARACTERISTICAS - CARACTERÍSTICAS	42	Disareazione - Deareation - Air bleeding - Entlüftung Purgado del circuito de inyeccion - Disareação	52
DIMENSIONI D'INGOMBRO - MESURES D'ENCOMBREMENT OVERALL DIMENSION - EINBAUMAßE DIMENSIONE EXTERIORES - DIMENÇÕES EXTERIORES	42	AVVIAMENTO - DEMARRAGE - STARTING - ANLASSEN ARRANQUE - AVIAMENTO	53

INDICE - TABLE DES MATIERES - INDEX - INHALTS/VERZEICHNIS - INDICE - INDÍCE

Avviamento elettrico - Démarrage électrique - Electric starting
 Elektroanlass - Arranque eléctrico - Aviamiento electrico

DOPO L'AVVIAMENTO - APRES LE DEMARRAGE
 AFTER STARTING - NACH DEM ANLASSEN
 DESPUES DEL ARRANQUE - DEPOIS DO AVIAMENTO

RODAGGIO - RODAGE - RUN-IN - EINLAUFEN - RODAJE - RODAGEM

PRIMA DELL'ARRESTO - AVANT L'ARRET - BEFORE STOPPING
 VOR DEM ABSTELLEN - ANTES DEL PARO - ANTES DA PARADA

ARRESTO - ARRET - STOPPING - ABSTELLEN - PARO - PARADA

SPEGNIMENTO MOTORI - ARRET DES MOTEURS ALIMENTÉS
 TURNING OFF ENGINES - AUSSCHALTEN VON MOTOREN
 APAGADO MOTORES - PARAGEM DE MOTORES

MANUTENZIONE - ENTRETIEN - MAINTENANCE
 WARTUNG - MANUTENCION - MANUNTENAÇÃO

DOPO LE PRIME 50 ORE - APRES LES 50 PREMIERES HEURES.
 AFTER THE FIRST 50 WORKING HOURS - NACH DEN ERSETEN 50
 BETRIEBSSTUNDEN - DESPUÉS DE LAS PRIMERAS 50 HORAS
 APOS AS PRIMEIRAS 50 HORAS

Ogni 8 ore - Toutes les 8 heures - Every 8 hours
 Alle 8 Stunden - Cada 8 horas - Cada 8 horas

Ogni 200 ore - Toutes les 200 heures - Every 200 hours
 Alle 200 Stunden - Cada 200 horas - Cada 200 horas

Ogni 500 ore - Toutes les 500 heures - Every 500 hours
 Alle 500 Stunden - Cada 500 horas - Cada 500 horas

P. 54	Operazioni da effettuare presso i Centri Assistenza Lombardini - Opérations devant être effectuées auprès des Service Lombardini - Operations to be carried out at Lombardini Service - Bei den Service Lombardini vor Ort durchzuführen - Operaciones a realizar en los Centros de Asistencia Lombardini	P. 71-75
55	IMMAGAZZINAGGIO - STOCKAGE - STORAGE LAGERUNG - ALMACENAJE - ARMAZENAGEM	76-77
55	CONSERVAZIONE - CONSERVATION - STORAGE ERHALTUNG - ALMACENAJE - ARMAZENAGEM	77
55	Circuito elettrico - Circuit électrique - Electrical system Elektrische anlage - Circuito electrico - Circuito eléctrico.	80
56	Circuito combustibile - Circuit de graissage - Fuel system - Kraftstoffanlage - Circuito combustibile - Cir- cuito combustivel.	81
57-58	Termostato temperatura testa -	82
58	INCONVENIENTI - INCONVENIENTS - TROUBLES BETRIEBSSTOERUNGEN - ANOMALIS - INCONVENIENTES	83-85
58-62	ORDINE RICAMBI - COMMANDES PIECES - PART ORDERS E-TEIL BESTELLUNGEN - PEDIDOS DE REPUESTOS PEDIDOS RECÂMBIOS	86
63-68	Tavola ricambi - Tableau pieces detachees - Spare parts table - Ersatzteiltonel - Tabla de repuestos - Tábua peças de troca	87-95
68-69		

INDICE - TABLE DES MATIERES - INDEX - INHALTS/VERZEICHNIS - INDICE - INDÍCE

MANUTENZIONE DA ESEGUIRSI SOLO PRESSO STAZIONI DI SERVIZIO
ENTRETIEN À EFFECTUER PRÈS DES STATIONS-SERVICE
MAINTENANCE TO BE CARRIED OUT AT THE SERVICE STATIONS
AN TANKSTELLEN DURCHZUFÜHRENDE WARTUNG
MANTENIMIENTO A REALIZAR EN LAS ESTACIONES DE SERVICIO
MANUTENÇÃO A SER EFECTUADA NAS ESTAÇÕES DE SERVIÇO

Registro gioco bilancieri - Réglage du jeu des culbuteurs Setting rocker arms clearance - Ventilspiel-Einstellung Reglajes juego balancines - Registro jogo balancins	P. 72
Taratura e pulizia iniettore. - Tarage et nettoyage injecteur. Setting and injector cleaning. - Einspritzdüse-Reinigung und Einstellung. - Ajuste y limpieza inyector. - Taradura e limpeza injetor.	73
Revisione parziale - Revision partielle - Partial overhaul Teilüberholung - Revision parcial - Revisão parcial	74
Revisione generale - Revision générale - Total overhaul. Generalüberholung - Revision general - Revisão general.	75

SERIE ACCESSORI FORNITA CON IL MOTORE
SERIE ACCESSOIRES LIVREE AVEC LE MOTEUR
ACCESSORY SET SUPPLIED WITH THE ENGINE
ZUBEHÖRSATZ MIT DEM MOTOR GELIEFERT
SERIE ACCESORIOS SUMMINISTRADA CON EL MOTOR
SÉRIE ACESSÓRIOS FORNEZIDA COM O MOTOR

Da richiedere se mancante.
A demander si pas livrée.
Request if not supplied.
Zu verlangen wenn es fehlt.
Pedir si falta.
Pedir se falta.



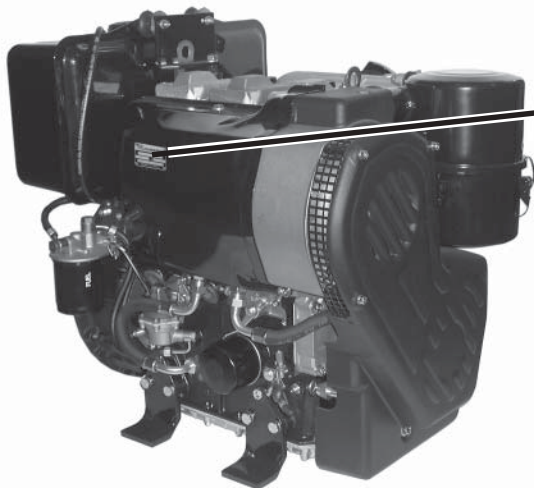
**IDENTIFICAZIONE MOTORE - IDENTIFICATION MOTEUR - ENGINE TYPE -
IDENTIFIZIERUNGSDATEN - IDENTIFICACION DEL MOTOR - IDENTIFICAÇÃO DO MOTOR**

Tipo motore
Type moteur
Engine type
Motortype
Tipo motor

Matricola identificazione motore
Matricule d'identification moteur
Serial number
Motornummer
Matricula identificación motor



Codice cliente
Code client
Customer code ('K' No.)
Kundennummer
Código cliente



PREMESSA

Abbiamo cercato di fare il possibile per dare informazioni tecniche accurate e aggiornate all'interno di questo manuale. Lo sviluppo dei motori Lombardini è tuttavia continuo, pertanto le informazioni contenute all'interno di questa pubblicazione sono soggette a variazioni senza obbligo di preavviso.

Le informazioni qui riportate sono di proprietà esclusiva della Lombardini. Pertanto non sono permesse riproduzioni o ristampe nè parziali nè totali senza il permesso espresso della Lombardini.

Le informazioni presentate in questo manuale presuppongono che:

- 1 - le persone che effettuano un lavoro di servizio su motori Lombardini siano adeguatamente addestrate ed attrezzate per provvedere in modo sicuro e professionale alle operazioni necessarie;
- 2 - le persone che effettuano un lavoro di servizio su motori Lombardini posseggano un'adeguata manualità e gli attrezzi speciali Lombardini per provvedere in modo sicuro e professionale alle operazioni necessarie;
- 3 - le persone che effettuano un lavoro di servizio su motori Lombardini abbiano letto le specifiche informazioni riguardanti le già citate operazioni Service e abbiano chiaramente capito le operazioni da eseguire.

NOTE GENERALI SERVICE

- 1 - Utilizzare solo ricambi originali Lombardini. Il non uso di particolari originali potrebbe causare prestazioni non corrette e scarsa longevità.
- 2 - Tutti i dati riportati sono in formato metrico, cioè le dimensioni sono espresse in millimetri (mm), la coppia è espressa in Newton-meters (Nm), il peso è espresso in chilogrammi (kg), il volume è espresso in litri o centimetri cubi (cc) e la pressione è espressa in unità barometriche (bar).



CLAUSOLA DI GARANZIA

La Lombardini S.r.l. garantisce i prodotti di sua fabbricazione da difetti di conformità per un periodo di 24 mesi dalla data di consegna al primo utente finale. Per i motori installati su gruppi stazionari (con impiego a carico costante e/o lentamente variabile entro i limiti di regolazione) la garanzia è riconosciuta sino ad un limite massimo di 2000 ore di lavoro, se il periodo sopra citato (24 mesi) non è stato superato.

In assenza di strumento conta ore verranno considerate 12 ore di lavoro per giorno di calendario.

Per quanto riguarda le parti soggette ad usura e deterioramento (apparato iniezione/alimentazione, impianto elettrico, impianto di raffreddamento ,componenti di tenuta , tubazioni non metalliche, cinghie) la garanzia ha un limite massimo di 2000 ore di funzionamento, se il periodo sopra citato (24 mesi) non è stato superato.

Per la corretta manutenzione e la sostituzione periodica di queste parti è necessario attenersi alle indicazioni riportate nella manualistica fornita a corredo di ogni motore.

Al fine dell'operatività della garanzia, l'installazione dei motori, in ragione delle caratteristiche tecniche del prodotto, deve essere effettuata solo da personale qualificato.

La lista dei centri di servizio autorizzati da Lombardini S.r.l è contenuta nel libretto " Service " fornito a corredo di ogni motore.

Nel caso di applicazioni speciali che prevedono modifiche rilevanti dei circuiti di raffreddamento, lubrificazione (esempio: sistemi di coppa a secco), sovralimentazione, filtrazione, valgono le clausole speciali di garanzia espressamente pattuite per iscritto.

Entro i suddetti termini la Lombardini S.r.l si impegna, direttamente o a mezzo dei suoi centri di servizio autorizzati, a effettuare gratuitamente la riparazione dei propri prodotti e/o la loro sostituzione, qualora a suo giudizio o di un suo rappresentante autorizzato, presentino difetti di conformità, di fabbricazione o di materiale.

Rimane comunque esclusa qualsiasi responsabilità ed obbligazione per spese, danni e perdite dirette o indirette derivanti dall'uso o dall'impossibilità di uso dei motori, sia totale che parziale.

La riparazione o la fornitura sostitutiva non prolungherà, ne rinnoverà la durata del periodo di garanzia.

Gli obblighi della Lombardini S.r.l previsti ai paragrafi precedenti non sono validi nel caso in cui:

- I motori non vengano installati in modo corretto e quindi ne vengano pregiudicati ed alterati i corretti parametri funzionali.
- L'uso e la manutenzione dei motori non siano conformi alle istruzioni della Lombardini S.r.l riportate sul libretto di uso e manutenzione fornito a corredo di ogni motore.
- Vengano manomessi i sigilli apposti sui motori dalla Lombardini S.r.l .
- Si sia fatto uso di ricambi non originali della Lombardini S.r.l.
- Gli impianti di alimentazione e iniezione siano danneggiati da combustibile inidoneo o inquinato.
- Gli impianti elettrici vadano in avaria a causa di componenti ad essi collegati e non forniti o installati dalla Lombardini S.r.l.
- I motori vengano riparati, smontati o modificati da officine non autorizzate dalla Lombardini S.r.l.

Allo scadere dei termini temporali sopra citati e/o al superamento delle ore di lavoro sopra specificate la Lombardini S.r.l si riterrà sciolta da ogni responsabilità e dagli obblighi di cui ai paragrafi precedenti della seguente clausola.

Eventuali richieste di garanzia relative a non conformità del prodotto devono essere indirizzate ai centri di servizio della Lombardini S.r.l.

PREFACE

Nous avons fait le possible pour donner dans ce manuel des informations techniques soignées et à jour. Le développement des moteurs Lombardini est toutefois continu ; par conséquent les informations données par cette publication sont sujettes à des variations sans obligation de préavis.

Les informations contenues dans ce manuel sont la propriété exclusive de la Sté Lombardini. Aucune reproduction ou réimpression partielle ou totale n'est donc permise sans l'autorisation expresse de Lombardini.

Les instructions reportées dans ce manuel prévoient que :

- 1 - Les personnes qui doivent effectuer un travail de Service sur les moteurs Lombardini sont dûment informées et équipées pour exécuter, d'une façon sûre et professionnelle, les opérations nécessaires ;
- 2 - Les personnes qui doivent effectuer un travail de Service sur les moteurs Lombardini possèdent une formation manuelle appropriée et les outils spécifiques Lombardini pour exécuter d'une façon sûre et professionnelle les opérations nécessaires.
- 3 - Les personnes qui doivent effectuer un travail de Service sur les moteurs Lombardini ont lu les informations spécifiques concernant les opérations de Service déjà mentionnées et ont compris clairement les opérations à exécuter.

NOTES GENERALES SERVICE

- 1 - Utiliser seulement des pièces de rechange d'origine Lombardini. L'emploi de tout autre pièce pourrait causer des performances non correctes et réduire la longévité.
- 2 - Toutes les données indiquées sont en format métrique, c'est à dire que les dimensions sont exprimées en millimètres (mm), le couple est exprimé en Newton-meters (Nm), le poids est exprimé en kilogrammes (kg), le volume est exprimé en litres ou centimètres cubiques (cc) et la pression est exprimée en unités barométriques (bar).



CERTIFICAT DI GARANTIE

Lombardini S.r.l. garantit ses produits contre les défauts de conformité pour une durée de 24 mois, à compter de la date de livraison au premier utilisateur. Il faut exclure de ces conditions les groupes stationnaires (avec fonctionnement sous charge constante et/ou légèrement variable dans les limites de réglage) pour lesquels Lombardini S.r.l. accepte la garantie jusqu'à la limite maximale de 2000 heures de travail, si le délai précédemment cité (24 mois) n'a pas été dépassé.

Au cas où un compteur ne serait pas disponible, considérer 12 heures de travail par jour de calendrier.

Les éléments soumis à l'usure et à la détérioration (système d'injection / alimentation, installation électrique, système de refroidissement, composants d'étanchéité, tuyauterie non métallique, courroies) sont couverts par la garantie pour une période de 2000 heures au maximum, si le délai précédemment cité (24 mois) n'a pas été dépassé.

L'entretien correct et le remplacement périodique de ces éléments doivent se faire en respectant les indications reportées dans les manuels fournis avec le moteur.

Pour que la garantie soit valable, l'installation des moteurs doit respecter les caractéristiques techniques du produit et doit être effectuée par du personnel qualifié.

La liste des centres d'assistance autorisés par Lombardini S.r.l. est contenue dans le manuel « Service » fourni avec chaque moteur.

En cas d'applications spéciales avec des modifications importantes des circuits de refroidissement, lubrification (par ex. : systèmes de carter huile à sec), suralimentation, filtration, il sera nécessaire de se conformer aux conditions spéciales de garantie stipulées expressément par écrit.

Dans lesdits délais, Lombardini S.r.l. s'engage - directement ou par l'intermédiaire de ses centres de service autorisés - à réparer et / ou remplacer gratuitement les pièces qui, à son jugement ou d'après un de ses représentants autorisés, présentent des vices de conformité, de fabrication ou de matériau.

Toute autre responsabilité et obligation pour frais divers, dommages et pertes directes ou indirectes dérivant de l'emploi ou de l'impossibilité d'emploi des moteurs, soit totale soit partielle, est exclue.

La réparation ou livraison de pièces en remplacement ne prolonge ni ne renouvelle la durée de la période de garantie.

Les obligations de Lombardini S.r.l. précédemment citées ne sont pas valables si :

- les moteurs ne sont pas installés de manière correcte et, qu'en conséquence, leurs paramètres de fonctionnement subissent des altérations.
- l'utilisation et l'entretien des moteurs ne sont pas effectués en conformité avec les instructions de Lombardini S.r.l. reportées dans le manuel d'utilisation et d'entretien fourni avec chaque moteur.
- les cachets apposés par Lombardini S.r.l. sont indûment manipulés.
- des pièces de rechange qui ne sont pas d'origine Lombardini S.r.l. ont été utilisées.
- les systèmes d'alimentation et d'injection sont endommagés par l'emploi de combustible impropre ou souillé.
- les pannes des installations électriques sont provoquées par des composants connectés aux installations mais qui ne sont pas fournis ou installés par Lombardini S.r.l.
- Les moteurs sont réparés, démontés, ou modifiés par des ateliers non agréés par Lombardini S.r.l.

À l'échéance des délais de garantie précédemment mentionnés, Lombardini S.r.l. se considérera déchargée de toute responsabilité et des obligations indiquées ci-dessus.

Les demandes concernant la non conformité du produit doivent être adressées aux centres de service Lombardini S.r.l.



PREFACE

Every attempt has been made to present within this service manual, accurate and up to date technical information. However, development on the Lombardini series is continuous. Therefore, the information within this manual is subject to change without notice and without obligation. The information contained within this service manual is the sole property of Lombardini. As such, no reproduction or replication in whole or part is allowed without the express written permission of Lombardini.

Information presented within this manual assumes the following:

- 1 - The person or persons performing service work on Lombardini series engines is properly trained and equipped to safely and professionally perform the subject operation;
- 2 - The person or persons performing service work on Lombardini series engines possesses adequate hand and Lombardini special tools to safely and professionally perform the subject service operation;
- 3 - The person or persons performing service work on Lombardini series engines has read the pertinent information regarding the subject service operations and fully understands the operation at hand.

GENERAL SERVICE MANUAL NOTES:

- 1- Use only genuine Lombardini repair parts. Failure to use genuine Lombardini parts could result in sub-standard performance and low longevity.
- 2- All data presented are in metric format. That is, dimensions are presented in millimeters (mm), torque is presented in Newton-meters (Nm), weight is presented in kilograms (Kg), volume is presented in liters or cubic centimeters (cc) and pressure is presented in barometric units (bar).



WARRANTY CERTIFICATE

The products manufactured by Lombardini Srl are warranted to be free from conformity defects for a period of 24 months from the date of delivery to the first end user.

For engines fitted to stationary equipment, working at constant load and at constant and/or slightly variable speed within the setting limits, the warranty covers a period up to a limit of 2000 working hours, if the above mentioned period (24 months) is not expired.

If no hour-meter is fitted, 12 working hours per calendar day will be considered.

For what concerns the parts subject to wear and deterioration (injection/feeding system, electrical system, cooling system, sealing parts, non-metallic pipes, belts) warranty covers a maximum limit of 2000 working hours, if the above mentioned period (24 months) is not expired.

For correct maintenance and replacement of these parts, it is necessary to follow the instructions reported in the documentation supplied with each engine.

To ensure the engine warranty is valid, the engine installation, considering the product technical features, must be carried out by qualified personnel only.

The list of the Lombardini authorized dealers is reported in the "Service" booklet, supplied with each engine.

Special applications involving considerable modifications to the cooling/lubricating system (for ex.: dry oil sump), filtering system, turbo-charged models, will require special written warranty agreements.

Within the above stated periods Lombardini Srl directly or through its authorized network will repair and/or replace free of charge any own part or component that, upon examination by Lombardini or by an authorized Lombardini agent, is found to be defective in conformity, workmanship or materials.

Any other responsibility/obligation for different expenses, damages and direct/indirect losses deriving from the engine use or from both the total or partial impossibility of use, is excluded.

The repair or replacement of any component will not extend or renew the warranty period.

Lombardini warranty obligations here above described will be cancelled if:

- Lombardini engines are not correctly installed and as a consequence the correct functional parameters are not respected and altered.
- Lombardini engines are not used according to the instructions reported in the "Use and Maintenance" booklet supplied with each engine.
- Any seal affixed to the engine by Lombardini has been tampered with or removed.
- Spare parts used are not original Lombardini.
- Feeding and injection systems are damaged by unauthorized or poor quality fuel types.
- Electrical system failure is due to components, connected to this system, which are not supplied or installed by Lombardini.
- Engines have been disassembled, repaired or altered by any part other than an authorized Lombardini agent.

Following expiration of the above stated warranty periods and working hours, Lombardini will have no further responsibility for warranty and will consider its here above mentioned obligations for warranty complete.

Any warranty request related to a non-conformity of the product must be addressed to the Lombardini Srl service agents.

Einleitung

In diesem Werkstatthandbuch werden alle Informationen so genau wie möglich wiedergegeben.

Natürlich unterliegt die Baureihe LOMBARDINI ständigen Weiterentwicklungen. Daher können Informationen in diesem Werkstatthandbuch ohne Bemerkungen und / oder Verbindlichkeiten verändert werden.

Die inn diesem Werkstatthandbuch veröffentlichten Informationen sind das Eigentum der Firma LOMBARDINI.

Es sind keine Reproduktionen oder Nachbildungen in Teilen oder im Gesamten ohne schriftliche Erlaubnis der Firma LOMBARDINI gestattet.

Die Informationen in diesem Werkstatthandbuch setzt voraus:

- 1.) Das die Person oder Personen, die die Arbeiten ausführen an der Motortypreihe LOMBARDINI gut geschult sind und die notwendigen Kenntnisse haben für diese Arbeiten.
- 2.) Das die Person oder Personen, die die Arbeiten ausführen an der Motortypreihe LOMBARDINI über die notwendigen Werkzeuge und Spezialwerkzeuge verfügen, um die Arbeiten auszuführen.
- 3.) Das die Person oder Personen, die die Arbeiten ausführen an der Motortypreihe LOMBARDINI die sachdienlichen Informationen zu der auszuführenden Arbeit gelesen und auch inhaltlich verstanden haben.

Generelle Informationen zu dem Werkstatthandbuch

- 1.) Es sind nur original LOMBARDINI - Teile zu verwenden. Beim dem Verwenden von Teilen, die nicht von Lombardini hergestellt wurden, können Fehler in der Lebensdauer oder Qualität der Arbeit auftreten.
- 2.) Alle Daten sind im metrischen System angegeben, d.h. in Millimeter (mm), Anzugsmomente in Newton - Meter (Nm), Gewichte in Kilogramm (kg), Volumen in Liter oder cm^3 , und Drücke in barometrischen Einheiten (bar).



GARANTIEBESTIMMUNGEN

Die Firma Lombardini S.r.l. garantiert über einen Zeitraum von 24 Monaten ab Auslieferung an den ersten Endkunden für einwandfreie Ausführung der von ihr hergestellten Produkte.

Bei Motoren, die auf stationären Aggregaten installiert sind (und die bei konstanter bzw. langsam variabler Belastung innerhalb der Grenzwerte arbeiten), gilt die Garantie bis zum Erreichen von maximal 2000 Betriebsstunden, wenn der oben genannte Zeitraum (24 Monate) nicht überschritten wurde.

Ist kein Betriebsstundenzähler vorhanden, werden für jeden Kalendertag 12 Betriebsstunden angerechnet.

Bei Verschleißteilen (Kraftstoffversorgungs-/Einspritzanlage, elektrische Anlage, Kühlanlage, Dichtungen, nichtmetallische Leitungen, Riemen) gilt die Garantie bis zum Erreichen von maximal 2000 Betriebsstunden, wenn der oben genannte Zeitraum (24 Monate) nicht überschritten wurde.

Für eine korrekte Wartung und den regelmäßigen Austausch dieser Teile sind die Anweisungen der zusammen mit jedem Motor gelieferten Handbücher einzuhalten.

Voraussetzung für die Gültigkeit der Garantie ist die Installation der Motoren gemäß ihrer technischen Eigenschaften. Die Installation muss von Fachpersonal durchgeführt werden.

Ein Verzeichnis der von der Firma Lombardini S.r.l. autorisierten Kundendienststellen ist im "Serviceheft" zu finden, das jedem Motor beiliegt.

Für spezielle Applikationen mit erheblichen Änderungen am Kühlkreislauf, an der Schmierung (z.B.: Trockensumpfschmierung), an der Aufladung oder Filterung gelten die speziell ausgehandelten und schriftlich festgelegten Garantiebestimmungen.

Innerhalb des oben genannten Zeitraums verpflichtet sich die Firma Lombardini S.r.l., ihre Produkte selbst oder über eine ihrer autorisierten Kundendienststellen kostenlos zu reparieren oder auszutauschen, wenn Lombardini S.r.l. oder ein von ihr autorisierter Vertreter Konformitätsabweichungen, Herstellungs- oder Materialfehler festgestellt hat.

Von der Garantie ausgeschlossen bleibt jede Verantwortung und Verpflichtung für Kosten, Schäden und direkte oder indirekte Verluste, die durch den Einsatz der Motoren oder den teilweisen bzw. Totalausfall der Motoren entstehen.

Die Reparatur oder der gelieferte Ersatz führen zu keiner Verlängerung oder Erneuerung der Garantiezeit.

Die in den vorhergehenden Absätzen angeführten Verpflichtungen der Firma Lombardini S.r.l. verlieren in folgenden Fällen ihre Gültigkeit:

- Wenn die Motoren nicht korrekt aufgebaut werden und in der Folge die korrekten Betriebsparameter beeinträchtigt und verändert werden.
- Wenn der Einsatz und die Wartung der Motoren nicht gemäß den von Lombardini S.r.l. in den Betriebs- und Wartungshandbüchern angeführten Anweisungen erfolgt, die jedem Motor beiliegen.
- Wenn die von der Firma Lombardini S.r.l. angebrachten Plomben beschädigt werden.
- Wenn keine Originalteile der Firma Lombardini S.r.l. verwendet werden.
- Wenn die Kraftstoffversorgungs- und Einspritzanlage durch ungeeignete oder verunreinigte Kraftstoffe beschädigt wurden.
- Wenn die elektrische Anlage aufgrund daran angeschlossener und nicht von Lombardini S.r.l. gelieferter oder installierter Komponenten defekt ist.
- Wenn die Motoren in nicht von Lombardini S.r.l. autorisierten Werkstätten repariert, auseinandergenommen oder verändert wurden.

Nach Ablauf der oben genannten Fristen bzw. nach dem Erreichen der oben angeführten Anzahl von Betriebsstunden ist die Firma Lombardini S.r.l. frei von jeglicher Verantwortung und den in den Absätzen dieser Garantiebestimmungen genannten Verpflichtungen.

Eventuelle Garantieansprüche aufgrund einer Konformitätsabweichung des Produkts sind an die Kundendienststellen der Firma Lombardini S.r.l. zu richten.

PREMISA

Hemos procurado hacer lo posible por dar información técnica precisa y al día en el interior de este manual. La evolución de los motores Lombardini es sin embargo continua por lo tanto la información contenida en el interior de esta publicación está sujeta a variaciones sin obligación de previo aviso. Las informaciones que se refieren son de propiedad exclusiva de la Lombardini, por lo tanto, no están permitidas reproducciones o reimpressiones ni parciales ni totales sin el permiso expreso de la Lombardini.

Las informaciones presentadas en este manual presuponen que:

- 1 - Las personas que efectuan una labor de servicio sobre motores Lombardini, están adecuadamente adiestradas y instrumentadas para proceder en modo seguro y profesional a las operaciones necesarias;
- 2 - Las personas que efectuan una labor de servicio sobre motores Lombardini, poseen una adecuada manualidad y las herramientas especiales Lombardini para proceder en modo seguro y profesional a las operaciones necesarias;
- 3 - Las personas que efectuan una labor de servicio sobre motores Lombardini, han leído las específicas informaciones referidas a las ya citadas operaciones de servicio, habiendo comprendido claramente las operaciones a seguir.

NOTAS GENERALES SERVICIO

- 1 - Utilizar sólo recambios originales Lombardini. El uso de particulares no originales pueden causar prestaciones no correctas y escasa longevidad.
- 2 - Todos los datos reseñados son del tipo métrico, esto es, las dimensiones expresadas en milímetros (mm), el par en Newton-metros (Nm), el peso en kilogramos (Kg), el volumen en litros o centímetros cúbicos (cc) y la presión en unidad barométrica (bar).



CLAUSULA DE GARANTIA

Lombardini S.R.L. garantiza los productos de su fabricación contra defectos de conformidad durante un período de 24 meses a partir de la fecha de entrega al primer usuario final.

Para los motores instalados en grupos estacionarios (utilizados a carga constante o ligeramente variable dentro de los límites de regulación) la garantía es reconocida hasta un límite máximo de 2.000 horas de trabajo, siempre que no se haya superado el período anteriormente citado (24 meses).

Ante la carencia de un instrumento cuentahoras se computarán 12 horas de trabajo por día de calendario.

Con respecto a las partes sujetas a desgaste o deterioro (equipo de inyección/alimentación, instalación eléctrica, sistema de refrigeración, componentes de estanqueidad, tubos no metálicos, correas) la garantía tiene un límite máximo de 2.000 horas de funcionamiento, siempre que no se haya superado el período anteriormente citado (24 meses).

Para el correcto mantenimiento y la sustitución periódica de estas partes es necesario atenerse a las indicaciones reflejadas en los manuales entregados junto con el motor.

Para que tenga efecto la garantía, la instalación de los motores, debido a las características técnicas del producto, debe ser llevada a cabo sólo por personal cualificado.

La lista de centros de servicio autorizados por Lombardini S.R.L. está en el libretto "Service" entregado junto con el motor.

En el caso de aplicaciones especiales que conlleven modificaciones importantes de los circuitos de refrigeración, engrase (por ejemplo: sistemas de cárter seco), sobrealimentación, filtrado, tendrán validez las cláusulas especiales de garantía expresamente pactadas por escrito.

Dentro de los mencionados plazos Lombardini S.R.L. se compromete, directamente o por medio de sus centros de servicio autorizados, a efectuar gratuitamente la reparación de sus propios productos o su reemplazo, en el caso que a su juicio o de su representante autorizado, presenten defectos de conformidad, de fabricación o de material.

Queda sea como fuere, excluida cualquier otra responsabilidad u obligación por gastos, daños y pérdidas directas o indirectas derivadas del uso o de la imposibilidad de uso, total o parcial, de los motores.

La reparación o sustitución no prolongará, ni renovará la duración del período de garantía.

La garantía quedará sin efecto cuando:

- Los motores no sean instalados correctamente y, por lo tanto, se vean manipulados y modificados los correctos parámetros funcionales.
- El uso y el mantenimiento de los motores no sean conformes a las instrucciones de Lombardini S.R.L. indicadas en el manual de uso y mantenimiento entregado junto con el motor.
- Los precintos colocados por Lombardini S.R.L. hayan sido manipulados.
- Se hayan utilizado repuestos no originales Lombardini.
- Los equipos de alimentación e inyección se hayan dañado por combustible no idóneo o contaminado.
- Los equipos eléctricos presenten una avería a causa de componentes conectados a los mismos y no suministrados o instalados por Lombardini S.R.L.
- Los motores sean reparados, desmontados o modificados por talleres no autorizados por Lombardini S.R.L.

Concluido el plazo citado arriba o superadas las horas de trabajo antes especificadas, Lombardini S.R.L. quedará exenta de cualquier responsabilidad y de las obligaciones expresadas en los párrafos anteriores.

Las solicitudes de garantía debido a falta de conformidad del producto que pudieran surgir se deben plantear a los centros de servicio de Lombardini S.R.L.

PREÂMBULO

Procuramos fazer o possível por dar informações técnicas com exatidão e actualizadas no presente manual. O desenvolvimento dos motores Lombardini é todavia contínuo, portanto as informações contidas nesta publicação estão sujeitas a variações sem obrigação de um pré-aviso.

As informações aqui mencionadas são de exclusiva propriedade da Lombardini. Portanto não são permitidas reproduções ou cópias nem parciais nem totais sem permissão expressa da Lombardini.

As informações presentes neste manual presuppõem que:

- 1- as pessoas que efectuam trabalhos de assistência nos motores diesel Lombardini estão adequadamente formados para efectuarem com segurança e profissionalismo as operações necessárias;
- 2- as pessoas que efectuam trabalhos de assistência nos motores diesel Lombardini têm carácter e ferramentas especiais Lombardini para efectuar de um modo seguro e profissional as operações necessárias;
- 3- as pessoas que efectuam trabalhos de assistência nos motores diesel Lombardini tomaram conhecimento da especificidade das informações e precauções a têm com as operações de assistência e compreenderam claramente as instruções a seguir.

NOTAS GERAIS DE SERVIÇO

- 1 - Utilizar Só peças de origem Lombardini. A não utilização de peças originais poderá provocar prestações incorrectas e pequena longevidade.
- 2 - Todos os dados aqui referidos são em formato métrico, ou seja as dimensões são expressas em milímetros (mm), o binário é expresso em Newton-metros (Nm), o peso é expresso em Kilogramas (Kg), o volume é expresso em litros ou centímetros cúbicos (cc) e a pressão é expressa em unidade barométrica (bar).



CERTIFICADO DE GARANTIA

A Lombardini S.r.l. garante os produtos de sua produção por defeitos de conformidade por um período de 24 meses após a data de entrega ao primeiro utilizador final.

Para os motores instalados em grupos estacionários (com funcionamento em carga constante e/ou lentamente variável dentro dos limites de regulação) a Garantia é reconhecida por um limite máximo de 2000 horas de trabalho, se o período acima citado (24 meses) não for ultrapassado.

Em ausência de instrumento contador de horas serão consideradas 12 horas de trabalho por dia de calendário.

No que concerne as peças sujeitas a desgaste e deterioração (sistema de injeção/alimentação, instalação eléctrica, instalação de arrefecimento, componentes de retenção, tubagens não metálicas, correias) o limite máximo da Garantia é de 2000 horas de funcionamento, se o período acima citado (24 meses) não for ultrapassado.

Para a correcta manutenção e a substituição periódica destas peças é necessário seguir as indicações indicadas no manual fornecido com cada motor.

Para que este período de Garantia seja valido, a instalação dos motores, em função das características técnicas do produto, tem de ser executada somente por pessoal qualificado.

A lista dos centros de serviço autorizados pela Lombardini S.r.l é indicada no livro “ Service “ fornecido com cada motor.

No caso de aplicações especiais com modificações importantes nos circuitos de arrefecimento, lubrificação (por exemplo: sistemas de carter de óleo a seco), sobrealimentação, filtração, ficarão válidas as condições especiais de Garantia expressamente estipuladas por escrito.

Durante os períodos de Garantia a Lombardini S.r.l executará, directamente ou por meio dos seus centros de serviço autorizados, a reparação e/ou a substituição dos seus produtos gratuitamente, se estes apresentarem defeitos de conformidade, de produção ou de material constatados pela Lombardini S.r.l. ou por um seu agente autorizado.

Fica excluída toda e qualquer responsabilidade e obrigação por outras despesas, danificações e perdas directas ou indirectas resultantes do uso ou da impossibilidade de uso dos motores, seja total ou parcial.

A reparação ou entrega de peças em substituição, não prolongará, nem renovará a duração do período de Garantia.

As obrigações da Lombardini S.r.l acima citadas não são validas se:

- Os motores que não forem instalados correctamente e portanto forem prejudicados e alterados os correctos parâmetros funcionais.
- O uso e a manutenção dos motores não forem conformes as instruções da Lombardini S.r.l indicadas no livro de uso e manutenção fornecido com cada motor.
- Forem violados os lacres aplicados nos motores pela Lombardini S.r.l .
- Forem utilizadas peças de substituição NÃO distribuídas pela Lombardini S.r.l.
- Os sistemas de alimentação e injeção forem danificados por emprego de combustível inidôneo ou sujo.
- As avarias das instalações eléctricas forem provocadas por componentes ligados nelas e não fornecidos ou instalados pela Lombardini S.r.l.
- Os motores forem reparados, desmontados ou modificados por oficinas não autorizadas pela Lombardini S.r.l.

No final dos períodos de Garantia acima mencionados e/ou na ultrapassagem das horas de trabalho acima indicadas a Lombardini S.r.l considera-se livre de todas as responsabilidades e obrigações acima citadas.

Eventuais pedidos de Garantia relativos à não conformidade do produto têm de ser enviados para os centros de serviço da Lombardini S.r.l.

RICHIAMI E AVVISI

PERICOLO



Il mancato rispetto della prescrizione comporta rischio di danni a persone e a cose

AVVERTENZA



Il mancato rispetto della prescrizione comporta il rischio di danni tecnici alla macchina e/o all'impianto



ISTRUZIONI PER LA SICUREZZA

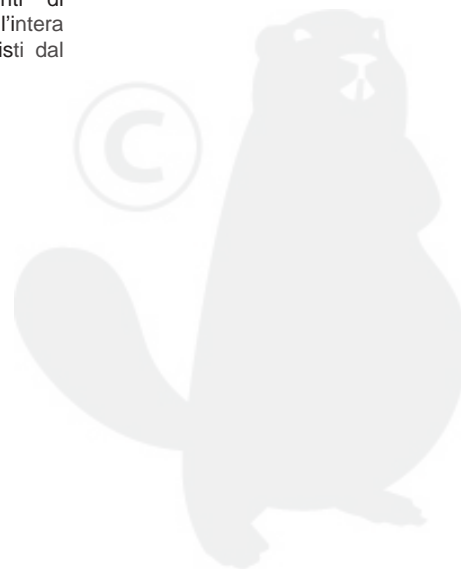
- I Motori Lombardini sono costruiti per fornire le loro prestazioni in modo sicuro e duraturo nel tempo, condizione per ottenere questi risultati è il rispetto delle prescrizioni di manutenzione nell'apposito libretto e dei consigli per la sicurezza riportati di seguito.
- Il motore è stato costruito su specifica del costruttore di una macchina, ed è stata sua cura adottare tutte le azioni necessarie per soddisfare i requisiti essenziali di sicurezza e di tutela della salute come prescritto dalle leggi in vigore, ogni utilizzo del motore al di fuori di quello così definito non può essere considerato conforme all'uso previsto dalla Lombardini che quindi declina ogni responsabilità per gli eventuali infortuni conseguenti a tale operazione.
- Le indicazioni che seguono sono rivolte all'utente della macchina per ridurre o eliminare i rischi in relazione al funzionamento del motore in particolare e le operazioni di manutenzione ordinaria relative.
- L'utente legga attentamente queste istruzioni e prenda familiarità con le operazioni ivi descritte, in caso contrario si può andare incontro a gravi pericoli per la sicurezza e la salute propria e delle persone che vengano a trovarsi in prossimità della macchina.
- Il motore può essere utilizzato o assemblato a una macchina solo da personale adeguatamente addestrato sul funzionamento e i pericoli connessi, a maggior ragione tale condizione vale per le operazioni di manutenzione sia ordinaria che, soprattutto, straordinaria, nel quale ultimo caso si dovrà fare riferimento a personale specificatamente addestrato dalla Lombardini e operante sulla base della letteratura esistente.
- Variazioni ai parametri funzionali del motore, alle registrazioni di portata combustibile e di velocità di rotazione, la rimozione dei sigilli, lo smontaggio e rimontaggio di parti non descritte nel manuale d'uso e manutenzione da parte di personale non autorizzato portano alla decadenza di ogni responsabilità della Lombardini per eventuali incidenti o per il mancato rispetto di norme di legge.
- All'atto dell'avviamento assicurarsi che il motore sia in posizione prossima all'orizzontale, fatte salve le specifiche della macchina. Nel caso di avviamenti manuali assicurarsi che le azioni relative possano avvenire senza pericolo di urtare pareti o oggetti pericolosi, tenendo conto anche dello slancio dell'operatore. L'avviamento a corda libera (quindi escluso il solo avviamento autoavvolgente) non è ammesso nemmeno nei casi di emergenza.
- Verificare la stabilità della macchina per evitare rischi di ribaltamento.
- Familiarizzarsi con le operazioni di regolazione della velocità di rotazione e di arresto del motore.
- Non avviare il motore in ambienti chiusi o scarsamente ventilati, la combustione genera Monossidi di Carbonio, un gas inodore e altamente velenoso, la permanenza prolungata in un ambiente nel quale il motore scarichi liberamente può portare a perdita di conoscenza e alla morte.
- Il motore non può funzionare in ambienti nei quali siano presenti materiali infiammabili, atmosfere esplosive, polveri facilmente combustibili a meno che non siano state prese precauzioni specifiche adeguate e chiaramente indicate e certificate per la macchina.
- Per prevenire rischi d'incendio mantenere la macchina ad almeno un metro da edifici o da altri macchinari.
- Bambini e animali devono essere mantenuti a debita distanza dalle macchine in moto per evitare pericoli conseguenti al funzionamento.
- Il combustibile è infiammabile, il serbatoio deve essere riempito solo con motore fermo, asciugare accuratamente il combustibile eventualmente versato, allontanare il contenitore del combustibile, stracci eventualmente imbevuti di carburante od oli. Accertarsi che eventuali pannelli fonoassorbenti costituiti di materiale poroso non siano imbevuti di combustibile od olio, accertarsi che il terreno sul quale si trova la macchina non abbia assorbito combustibile od olio.
- Richiudere accuratamente il tappo del serbatoio dopo ogni rifornimento, non riempire il serbatoio fino all'orlo ma lasciare un volume libero adeguato per l'espansione del combustibile.
- I vapori di combustibile sono altamente tossici, effettuare le operazioni di rifornimento solo all'aperto o in ambienti ben ventilati.
- Non fumare od usare fiamme libere durante le operazioni di rifornimento.
- Il motore deve essere avviato seguendo le istruzioni specifiche riportate nel manuale d'uso del motore e/o della macchina, evitare l'uso di dispositivi ausiliari d'avviamento non installati sulla macchina all'origine (p. es. Startpilot').
- Prima dell'avviamento rimuovere eventuali attrezzi che siano stati utilizzati per la manutenzione del motore

e/o della macchina, accertarsi che siano state rimontate tutte le protezioni eventualmente rimosse. In caso di funzionamento in climi rigidi per facilitare l'avviamento è consentito mescolare al gasolio del petrolio (o kerosene), l'operazione deve essere effettuata nel serbatoio versando prima il petrolio e poi il gasolio, non è consentito l'uso di benzina per il rischio di formazione di vapori infiammabili.

- Durante il funzionamento la superficie del motore raggiunge temperature che possono essere pericolose, in particolare occorre evitare qualunque contatto con il sistema di scarico.
- Prima di procedere a qualsiasi operazione sul motore, fermarlo e lasciarlo raffreddare. Non effettuare operazioni a motore in moto.
- Il circuito di raffreddamento a liquido è sotto pressione, non effettuare controlli prima che il motore si sia raffreddato ed anche in quel caso aprire con cautela il tappo del radiatore o del vaso di espansione, indossando indumenti e occhiali protettivi. Nel caso sia prevista una elettroventola non avvicinarsi a motore caldo perché potrebbe entrare in funzione anche a motore fermo. Effettuare la pulizia dell'impianto di raffreddamento a motore fermo.
- Durante le operazioni di pulizia del filtro aria a bagno d'olio assicurarsi che l'olio venga smaltito nel rispetto dell'ambiente. Le eventuali masse filtranti spugnose nei filtri aria a bagno d'olio non devono essere imbevute d'olio. La vaschetta del prefiltro a ciclone non deve essere riempita d'olio.
- L'operazione di scarico dell'olio dovendo essere effettuata a motore caldo (T olio ~ 80°C) richiede particolare cura per evitare ustioni, evitare comunque il contatto dell'olio con la pelle per i pericoli che ne possono derivare alla salute.
- Accertarsi che l'olio scaricato, il filtro olio e l'olio in esso contenuto vengano smaltiti nel rispetto dell'ambiente.
- Attenzione alla temperatura del filtro dell'olio nelle

operazioni di sostituzione del filtro stesso.

- Le operazioni di controllo, rabbocco e sostituzione del liquido di raffreddamento devono avvenire a motore fermo e freddo, attenzione nel caso vengano mescolati liquidi contenenti nitrati con altri non contenenti tali componenti per la formazione di "Nitrosamine" dannose per la salute. Il liquido di raffreddamento è inquinante, quindi deve essere smaltito nel rispetto dell'ambiente.
- Durante le operazioni che comportino l'accesso a parti mobili del motore e/o rimozione delle protezioni rotanti interrompere ed isolare il cavo positivo della batteria per prevenire corto circuiti accidentali e l'eccitazione del motorino avviamento.
- Controllare lo stato di tensione delle cinghie solo a motore fermo.
- Per spostare il motore utilizzare solo i golfari previsti dalla Lombardini, questi punti di sollevamento non sono idonei per l'intera macchina, quindi utilizzare i golfari previsti dal costruttore.



AVERTISSEMENTS

DANGER



Le non-respect des instructions comporte un risque de dommages aux personnes et aux choses.

PRECAUTION



Le non-respect des instructions comporte un risque de dommages techniques au groupe et/ou à l'installation.



INSTRUCTIONS POUR LA SECURITE

- Les moteurs Lombardini sont fabriqués de façon à fournir leurs performances d'une manière sûre et pendant longtemps. La condition essentielle pour obtenir ces résultats est le respect des prescriptions de maintenance contenues dans le livret correspondant et des conseils pour la sécurité indiqués ci-dessous.
- Le moteur a été fabriqué en respectant les indications spécifiques du constructeur d'une machine et ce dernier a tout pris en considération pour respecter les conditions essentielles de sécurité et de protection de la santé, selon les normes en vigueur. Toute utilisation du moteur différente de celle pour laquelle il a été fabriqué ne peut être considérée conforme à l'usage prévu par Lombardini qui, en conséquence, décline toute responsabilité en cas d'accidents provoqués par cette utilisation.
- Les indications qui suivent sont adressées à l'utilisateur de la machine dans le but de réduire ou d'éliminer les risques relatifs au fonctionnement du moteur en particulier ou bien aux opérations de maintenance ordinaires de ce dernier.
- L'utilisateur doit lire attentivement ces instructions et se familiariser avec les opérations qui y sont décrites; dans le cas contraire, il risque de mettre en danger sa propre sécurité et sa propre santé ainsi que celles des personnes se trouvant à proximité de la machine.
- Le moteur devra être utilisé ou assemblé à une machine par du personnel spécialement instruit sur son fonctionnement et sur les dangers qui en dérivent. Cette condition est encore plus nécessaire pour les opérations de maintenance, qu'elles soient ordinaires ou, encore plus, extraordinaires. Dans ce dernier cas, utiliser du personnel spécialement instruit par Lombardini et qui opère sur la base des documents existants.
- Des variations apportées aux paramètres de fonctionnement du moteur, aux réglages du débit de carburant et de la vitesse de rotation, l'élimination des scellés, le démontage et le remontage de pièces non décrits dans le livret d'emploi et de maintenance, effectués par du personnel non agréé, entraînent la déchéance de toute responsabilité de Lombardini pour les éventuels accidents ou pour le non respect des normes en vigueur.
- Lors de son démarrage, s'assurer que le moteur soit installé le plus horizontalement possible, sauf nécessités spécifiques de la machine. Dans le cas de démarrage à la main, contrôler que tous les gestes nécessaires à ce démarrage puissent se faire sans heurter les murs ou des objets dangereux, en tenant compte de l'élan que doit prendre l'opérateur. Le démarrage par lanceur à corde libre (et non pas avec lanceur auto-enrouleur) est interdit, même en cas d'urgence.
- Vérifier la stabilité de la machine afin d'éviter les risques de basculement.
- Se familiariser avec les opérations de réglage de la vitesse de rotation et d'arrêt du moteur.
- Ne pas mettre le moteur en marche dans des locaux clos ou faiblement aérés. La combustion

engendre du monoxyde de carbone qui est un gaz inodore et fortement toxique. La permanence prolongée dans un local dans lequel le moteur évacue ses gaz de combustion librement peut entraîner la perte de connaissance et la mort.

- Le moteur ne peut fonctionner dans des locaux dans lesquels se trouvent des matériaux inflammables, des atmosphères explosives, des poudres facilement combustibles, à moins que des précautions spécifiques, appropriées et clairement indiquées et certifiées pour la machine, aient été prises.
- Dans le but de prévenir les risques d'incendies, placer la machine à au moins un mètre des murs ou des autres machines.
- Les enfants et les animaux ne doivent pas s'approcher des machines en mouvement afin d'éviter les dangers relatifs au fonctionnement.
- Le carburant est inflammable: le réservoir doit être rempli uniquement lorsque le moteur est à l'arrêt. Essuyer soigneusement le carburant éventuellement versé. Eloigner le bidon du carburant, les chiffons éventuellement imprégnés de carburant et d'huile. S'assurer que les éventuels panneaux d'isolation du bruit constitués en matériau poreux ne soient pas imprégnés de carburant ni d'huile. S'assurer que le terrain sur lequel se trouve la machine n'ait pas absorbé de carburant ni d'huile.
- Refermer soigneusement le bouchon du réservoir après chaque ravitaillement; ne pas remplir le réservoir jusqu'au bord mais laisser un volume libre permettant l'expansion du carburant.
- Les vapeurs de carburant sont hautement toxiques:

effectuer le ravitaillement en plein air uniquement ou bien dans des locaux bien aérés.

- Ne pas fumer ni utiliser de flammes libres pendant le ravitaillement.
- Le moteur doit être mis en route en suivant les instructions indiquées dans le livret d'emploi du moteur et/ou de la machine. Eviter d'utiliser des dispositifs auxiliaires de démarrage non installés sur la machine à l'origine (par ex.: Start pilot)
- Avant de procéder au démarrage, enlever les outils éventuellement utilisés pour effectuer la maintenance du moteur et/ou de la machine. S'assurer que toutes les protections éventuellement enlevées aient été remises. Dans le cas de fonctionnement sous des climats rigoureux, il est permis de mélanger du pétrole au gazole (ou kérosène) pour faciliter le démarrage. Cette opération doit être effectuée en versant d'abord le pétrole puis le gazole dans le réservoir. Il n'est pas permis d'utiliser de l'essence en raison du risque de formation de vapeurs inflammables.
- Pendant le fonctionnement du moteur, sa surface atteint une température qui peut être dangereuse; éviter en particulier d'entrer en contact avec le dispositif d'évacuation des gaz d'échappement.
- Avant de procéder à toute opération sur le moteur, l'arrêter et le laisser refroidir. Ne pas intervenir lorsque le moteur est en marche.
- Le circuit de refroidissement avec liquide est sous pression: ne pas effectuer de vérifications avant que le moteur ne se soit refroidi, et même dans ce cas, dévisser le bouchon du radiateur ou du vase d'expansion prudemment, après avoir mis des vêtements et des lunettes de protection. Dans le cas où il y aurait un ventilateur, ne pas s'en approcher lorsque le moteur est chaud car il peut se mettre en marche même lorsque le moteur est à l'arrêt. Nettoyer l'installation de refroidissement à moteur froid.
- Pendant le nettoyage du filtre à air en bain d'huile, s'assurer que l'huile soit évacuée en respectant

l'environnement. Les éventuelles masses filtrantes spongieuses se trouvant dans les filtres à air en bain d'huile ne doivent pas être imprégnées d'huile. Le bac du préfiltre à cyclone ne doit pas être plein d'huile.

- La vidange de l'huile doit être effectuée avec le moteur chaud (T huile 80°); en conséquence, prendre des précautions particulières pour éviter les brûlures et ne pas mettre la peau en contact avec l'huile en raison des dangers qui peuvent en dériver pour la santé.
- S'assurer que l'huile vidangée, le filtre à huile et l'huile qu'il contient soient éliminés en respectant l'environnement.
- Faire attention à la température du filtre de l'huile au cours du remplacement du filtre même.
- Les opérations de vérification, de remise à niveau et de remplacement du liquide de refroidissement du moteur doivent être effectuées lorsque ce dernier est à l'arrêt et froid; faire attention à la formation de "Nitrosamine" qui est dangereuse pour la santé, dans le cas où des liquides contenant des nitrites seraient mélangés à des liquides n'en contenant pas. Le liquide de refroidissement est polluant: il doit donc être éliminé en respectant l'environnement.
- Lors d'opérations nécessitant l'accès à des parties mobiles du moteur et/ou l'enlèvement des protections pivotantes, interrompre et isoler le câble positif de la batterie pour éviter les courts-circuits et l'excitation du démarreur accidentels.
- Vérifier la tension des courroies uniquement lorsque le moteur est à l'arrêt.
- Pour déplacer le moteur, utiliser uniquement les œillets prévus par Lombardini; ces points de soulèvement ne sont pas appropriés pour soulever toute la machine: utiliser les œillets prévus par le constructeur de cette dernière.



WARNING SIGNS

DANGER



By not respecting these directions the user may place at risk persons and objects.

CAUTION



By not respecting these directions the user can cause technical damage to the unit and/or to the installation.



SAFETY INSTRUCTIONS

- Lombardini engines are built to provide safe and longlasting performances, but in order to obtain these results it is essential that the maintenance requirements described in the manual are observed along with the following safety recommendations.
- The engine has been built to the specifications of a machine manufacturer, and it is his responsibility to ensure that all necessary action is taken to meet the essential and legally prescribed health and safety requirements. Any use of the machine other than that described cannot be considered as complying with its intended purpose as specified by Lombardini, which therefore declines all responsibility for accidents caused by such operations.
- The following instructions are intended for the user of the machine in order to reduce or eliminate risks, especially those concerning the operation and standard maintenance of the engine.
- The user should read these instructions carefully and get to know the operations described. By not doing so he may place at risk his own health and safety and that of anyone else in the vicinity of the machine.
- The engine may be used or mounted on a machine only by personnel suitably trained in its operation and aware of the dangers involved. This is particularly true for standard and, above all, special maintenance work. For special maintenance contact personnel trained specifically by Lombardini. This work should be carried out in accordance with existing literature.
- Lombardini declines all responsibility for accidents or for failure to comply with the requirements of law if changes are made to the engine's functional parameters or to the fuel flow rate adjustments and speed of rotation, if seals are removed, or if parts not described in the operating and maintenance manual are removed and reassembled by unauthorized personnel.
- In addition to all other machine specifications, ensure that the engine is in a near horizontal position when starting. If starting manually, ensure that the necessary operations can be performed without any risk of striking against walls or dangerous objects. Rope starting (except for recoil rope starting) is not permitted even in emergencies.
- Check that the machine is stable so that there is no risk of it overturning.
- Get to know the engine speed adjustment and machine stop operations.
- Do not start the machine in closed or poorly ventilated environments. The internal combustion process generates carbon monoxide, an odourless and highly toxic gas, so spending too long a time in an environment where the engine discharges its exhaust products freely can lead to loss of consciousness and even death.
- The engine may not be used in environments containing flammable materials, explosive atmospheres or easily combustible powders, unless adequate and specific precautions have been taken and are clearly stated and certified for the machine.
- To prevent the risk of fire, keep the machine at a distance of at least one metre from buildings or other machines.
- Children and animals must be kept at a sufficient distance from the machine to prevent any danger resulting from its operation.
- Fuel is flammable, so the tank must be filled only when the engine is turned off. Dry carefully any fuel that may have spilled, remove the fuel container and any cloths soaked in fuel or oil, check that any sound-absorbing panels made of porous material are not soaked with fuel or oil, and make sure that the ground on which the machine is located has not absorbed fuel or oil.
- To start the engine follow the specific instructions provided in the engine and/or machine operating manual. Do not use auxiliary starting devices not originally installed on the machine (e.g. Startpilot systems which utilise ether etc.)
- Before starting, remove any tools that have been used for carrying out maintenance work to the engine and/or the machine and check that any guards removed have been replaced. In cold climates it is possible to mix kerosene with the diesel fuel to make the engine easier to start. The liquids must be mixed in the tank by pouring in first the kerosene and then the diesel fuel. Consult Lombardini technical office for mixture proportions. Petrol may not be used because of the risk of it forming flammable vapours.
- During operation the surface of the engine reaches

temperatures that may be dangerous. Avoid in particular all contact with the exhaust system.

- Before carrying out any work on the engine, turn it off and allow it to cool down. Do not perform any operation while the engine is running.
- The liquid cooling circuit is under pressure. Do not carry out any checks before the engine has cooled down, and even then open the radiator cap or the expansion tank cautiously. Wear protective clothing and glasses. If there is an electric fan, do not approach the engine while it is still hot as the fan may come on even when the engine is not running. Clean the cooling system with the engine turned off.
- While cleaning the oil bath air filter, check that the oil is disposed of in such a way as not to harm the environment. Any filtering sponges in the oil bath air filter should not be soaked with oil. The cyclone pre-filter cup must not be filled with oil.
- Since the oil must be emptied out while the engine is still hot (approx. 80°C), particular care should be taken in order to avoid burns. In any case make sure that oil does not come into contact with your skin because of the health hazards involved.
- Check that the discharged oil, the oil filter and the oil contained in the oil filter are disposed of in such a way as not to harm the environment.
- Close the fuel tank filler cap carefully after each filling operation. Do not fill the tank right up to the top, but leave sufficient space to allow for any expansion of the fuel.
- Fuel vapours are highly toxic, so fill up only in the open air or in well ventilated environments.
- Do not smoke or use naked flames while filling.
- Take care when removing the oil filter as it may be hot.
- The operations of checking, filling up and replacing the cooling liquid must be carried out with the engine turned off and cold. Take particular care if liquids containing nitrites are mixed with others not containing these compounds as this may give rise to the formation of nitrosamines which are a health

hazard. The cooling liquid is polluting, so dispose of in a manner that does not damage the environment.

- During operations which involve access to moving parts of the engine and/or removal of the rotary guards, disconnect and insulate the positive cable of the battery so as to prevent accidental short circuits and activation of the starter motor.
- Check the belt tension only when the engine is turned off.
- In order to move the engine use exclusively the eyebolts fitted for this purpose by Lombardini. These lifting points are however not suitable for the entire machine, so in this case use the eyebolts fitted by the manufacturer.



WARNUNGSZEICHEN

GEFAHR



BEI NICHT - BEACHTUNG DIESER ANWEISUNGEN KANN DER BEDIENER SCHÄDEN AN PERSONEN UND OBJEKTEN VERURSACHEN

ACHTUNG



BEI NICHT - BEACHTUNG DIESER ANWEISUNGEN KANN DER BEDIENER TECHNISCHE SCHÄDEN AN DER MASCHINE UND/ODER INSTALLATION VERURSACHEN



SICHERHEITSVORSCHRIFTEN

- Die Bauweise der LOMBARDINI MOTOREN garantiert einen sicheren Betrieb und eine lange Lebensdauer, sofern die Bedienungs - und wartungsanweisungen aus dem hierzu vorgesehenen Handbuch, und die nachstehenden Sicherheitsvorschriften befolgt werden.
- Der Motor ist in einer gemäß des Maschienenhersteller gewünschten Spezifikation gefertigt. Der Maschinenhersteller hat in seiner Verantwortung sicherzustellen, daß alle notwendigen Maßnahmen, zur Sicherheit und zum Schutze der Gesundheit gemäß den geltenden Gesetzen, getroffen werden. Der Gebrauch des Motors bei Nichtvorliegen dieser Bedingungen kann nicht als der von LOMBARDINI vorgesehene Gebrauch betrachtet werden. LOMBARDINI übernimmt daher keine Haftung für eventuelle Unfälle bzw. Schäden, die durch einen derartigen Gebrauch entstehen.
- Die nachstehenden Hinweise sind für den Bediener der Maschine bestimmt, um Gefahren in Verbindung mit dem motorenbetrieb, insbesondere mit den dazugehörigen ordentlichen Wartungsarbeiten zu verringern oder zu beseitigen.
- Der Benutzer soll diese Hinweise aufmerksam durchlesen und sich mit den hier beschriebenen Vorgängen vertraut machen. Andernfalls können ernste Gefahren für die Sicherheit und Gesundheit der eigenen Person sowie anderer Personen, die sich in der Nähe der Maschine aufhalten, entstehen.
- Der Motor darf nur von Personen bedient, oder an

- einer Maschine montiert werden, die über die Funktion und den damit verbundenen Gefahren eingewiesen sind. Insbesondere gilt diese Vorschrift für die ordentliche und vor allem für die außerordentliche Wartung, die nur von Personen vorgenommen werden darf, die speziell von LOMBARDINI eingewiesen sind und auf der vorhandenen Literatur arbeiten.
- Änderungen der Betriebsparameter des Motors sowie der Einstellung für die kraftstoffmenge und die Drehzahl, das Entfernen der Siegel, der Abbau und Anbau von teilen, die nicht in der Bedienungs - und Wartungsanleitung enthalten sind, sowie die Wartung durch unbefugte Personen oder die Nichteinhaltung der Gesetzesvorschriften bewirkenden Verfall der Haftung seitens LOMBARDINI für eventuelle Unfälle oder Schäden.
- Vor dem Starten hat sich der Bediener zu vergewissern, daß sich der Motor, vorbehaltlich der Maschinenspezifikation, auf einem nahezu waagerechten Untergrund befindet. Beim Anlassen im Handbetrieb ist sicherzustellen, daß die vorgeschriebenen Betätigungen, ohne das Gefahr besteht gegen Wände oder gegen sonstige gefährliche gegenstände zu fahren, erfolgen. Desweiteren ist sicherzustellen, daß der bediener genügend Freiraum beim Starten hat. Der Start mit Startseil (mit Ausnahme des Revesierstarters) ist auch für den notstart nicht zulässig.
- Maschine gegen Wegrollen und Kippen sichern.
- Der Bediener muß Sich mit den Vorgängen für die

Drehzahleinstellung und das Abstellen des Motors vertraut machen.

- Den Motor nicht in geschlossenen oder schlecht belüfteten Räumen starten. Beim Verbrennungsprozesses im des motors entsteht Kohlenmonoxyd, ein geruchloses und hochgiftiges Gas. Der Aufenthalt in einem Raum, in dem die Motorabgase frei ausgestoßen werden, kann zur Bewusstlosigkeit oder sogar zum Tod führen.
- Der Motor darf nicht in Betrieb genommen werden, wenn in dessen Umgebung feuergefährliches Material oder leicht brennbarer Staub vorhanden ist, sofern nicht angemessene spezifische Vorsichtsmaßnahmen getroffen worden sind, die für die Maschine angezeigt und bescheinigt sind.
- Zur Vorbeugung von Brandgefahren ist die Maschine auf einem Abstand von mindestens einem Meter von Gebäuden oder Maschinen oder anderen Gegenständen zu halten
- Kinder und Tiere sollen sich in einem angemessenen Abstand von der in Betrieb befindlichen Maschine befinden, um Gefahren in Verbindung mit dem Maschinenbetrieb zu vermeiden.
- Alle Kraftstoffe sind feuergefährlich. Der Tank darf nur bei Stillstand des Motors befüllt werden. Eventuell verschütteten Kraftstoff sofort sorgfältig entfernen. Die kraftstoff - oder Ölgetränkten Binde - bzw. Putzmittel gemäß gesetzlichen Vorschriften entsorgen. Desweiteren sich vergewissern, daß eventuell vorhandene schalldämmende Platten aus porösem Material nicht mit kraftstoff getränkt sind und der boden unter der Maschine nicht kraftstoff

oder Öl aufgesaugt hat.

- Nach jedem Tanken den Tankverschluss sorgfältig verschließen, den Tank nicht bis zum Rand befüllen, sondern einen entsprechenden Freiraum für die temperaturbedingte Expansion des Kraftstoffes lassen.
- Kraftstoffdämpfe sind hochgiftig. Das Tanken darf nur im Freien oder in gut belüfteten Räumen vorgenommen werden.
- Wärden des Tankes ist das Rauchen und der Umgang mit offenem Feuer verboten.
- Der motor ist nach den Anweisungen des Bedienungshandbuchs des motors bzw, der Maschine zu starten. Keine zusätzlichen Starthilfen die nicht ursprünglich an der Maschine vorhanden sind (startpilot atc) verwenden.
- Vor dem Starten alle für eine eventuelle Wartung am motor oder maschine benutzten Werkzeuge, Betriebsstoffe und Betriebshilfsstoffe entfernen. Es ist sicherzustellen, daß alle ggf entfernten Schutzverkleidungen wieder angebaut sind.
- Für den Betrieb bei sehr niedrigen Temperaturen darf, um den Startvorgang zu erleichtern, der Dieselmotor mit Petroleum (oder kerosin) gemischt werden. Dieser Vorgang hat im Tank zu erfolgen. Zuerst wird Petroleum und anschließend Dieselmotor eingefüllt. Die Verwendung von Benzin ist nicht gestattet, da sich gefährliche Dämpfe bilden.
- Während des Betriebes erreicht die Oberfläche des Motors Temperaturen die gefährlich sein können, insbesondere ist die Berührung der Abgasanlage zu vermeiden.
- Bevor Arbeiten am Motor durchgeführt werden, muß dieser abgekühlt sein. Keine Arbeiten am laufenden motor ausführen.
- Das Kühlflüssigkeitssystem steht unter Druck. Keine kontrollen ausführen bevor der Motor nicht abgekühlt ist. Auch bei abgekühlten motor den Verschluß des Kühlers oder des Ausgleichgefäßes mit Vorsicht öffnen, sowie Schutzbekleidung und

Schutzbrille tragen. Falls ein elektrischer Lüfter angebaut ist, sich nicht dem heißen motor nähern, da sich der Lüfter auch bei abgestellten Motor einschalten kann. Die Reinigung der Kühlanlage ist bei Stillstand des Motors vorzunehmen.

- Bei Reinigung des ölbadluftfilters darauf achten, daß das verschmutzte Öl gemäß den gesetzlichen Vorschriften entsorgt wird: Das eventuell in den luftfiltern befindliche schwammartige Filtermaterial darf nicht mit Öl getränkt sein. Der Zyklonvorfilter soll frei von Öl sein.
- Der Ölwechsel, der betriebswarmen Motor (Öltemperatur ca. 80° C) vorzunehmen ist, erfordert besondere Vorsicht, da Verbrennungsgefahr besteht. Hautkontakt mit Öl ist zu vermeiden, da es gesundheitsschädlich ist.
- Bei dem Wechsel des Ölfilters ist zu beachten, daß er eine hohe Temperatur haben kann (Verbrennungsgefahr).
- Es ist sicherzustellen, daß das Altöl, der Ölfilter und das darin vorhandene Ölbinde - und Putzmittel, gemäß den gesetzlichen Vorschriften, entsorgt werden.
- Die Kontrolle, Nachfüllung und der Wechsel des Kühlmittels sollen bei abgestelltem und kaltem Motor vorgenommen werden. Es ist zu beachten, daß bei der Mischung von nitrithaltigen Flüssigkeiten mit anderen Flüssigkeiten, die nicht derartige Bestandteile enthalten, gesundheitsschädliche Nitrosamine entstehen können. Das Kühlmittel ist umweltschädlich und ist daher gemäß den gesetzlichen Vorschriften zu entsorgen.
- Bei Arbeiten, die den Zugang zu beweglichen Teilen des Motors bzw, den Abbau der Schutzverkleidung an Rotationsstellen beimhalten, ist die batterie abzuklemmen, damit zufällige Kurzschlüsse und das Einschalten des Anlassers verhindert wird.
- Die Keilriemenspannung nur bei Stillstand des Motors kontrollieren.

Für den Transport des Motors nur die dafür von LOMBARDINI vorgesehenen Transportösen verwenden. Diese Transportösen sind nicht als Hubpunkte für die gesamte Maschine geeignet. Hierfür sind die vom Maschinenhersteller vorgesehenen Vorrichtungen zu verwenden.



LLAMADAS Y AVISOS

PELIGRO



El incumplimiento de la prescripción comporta el riesgo de daños a personas y/o a cosas

ADVERTENCIA



El incumplimiento de la prescripción comporta el riesgo de daños técnicos a la máquina y/o a la instalación



INSTRUCCIONES DE SEGURIDAD

- Los motores Lombardini están contruidos para que sus prestaciones sean seguras y duraderas en el tiempo. Condición indispensable para obtener estos resultados es el respeto a las instrucciones de mantenimiento que figuran en el manual y a los consejos de seguridad que se dan a continuación.
- El motor ha sido contruido según las especificaciones del fabricante de la máquina, y es responsabilidad suya adoptar los medios necesarios para cumplir los requisitos esenciales de seguridad y salvaguardia de la salud, de acuerdo con la legislación vigente. Cualquier utilización del motor que no sea para la que se ha definido no podrá considerarse conforme al uso previsto por la firma Lombardini, que, por lo tanto, declina cualquier responsabilidad sobre los eventuales accidentes resultantes de tales usos.
- Las indicaciones que se dan a continuación están destinadas al usuario de la máquina para que pueda reducir o eliminar los riesgos derivados del funcionamiento del motor en particular y de las operaciones de mantenimiento en general.
- El usuario debe leer atentamente estas instrucciones y familiarizarse con las operaciones que se describen. En caso contrario, podrían presentarse graves peligros tanto para la seguridad como para su propia salvaguardia y la de las personas que se encontraren próximas a la máquina.
- Solo el personal adiestrado adecuadamente en el funcionamiento del motor y conocedor de los posibles peligros podrá utilizarlo o montarlo en una

máquina, tanto más cuanto que esta precaución es valida también para las operaciones de mantenimiento ordinarias y, sobre todo, para las extraordinarias. En este último caso habrá que recurrir a personal formado específicamente por la firma Lombardini y trabajando de acuerdo con los manuales existentes.

- Cualquier variación de los parámetros funcionales del motor, del registro del paso de combustible y de la velocidad de rotación, así como la retirada de precintos, el montaje o desmontaje de partes no descritas en el manual de uso y mantenimiento realizados por personal no autorizado, acarreará la declinación de toda responsabilidad por parte de la firma Lombardini en el caso de producirse incidentes eventuales o de no respetarse la normativa legal.
- En el momento de su puesta en marcha, hay que asegurarse de que el motor está en posición próxima a la horizontal, de acuerdo con las especificaciones de la máquina. En caso de puesta en marcha manual, habrá que asegurarse de que todo se hace sin peligro de choques contra paredes u objetos peligrosos y teniendo también en cuenta el impulso del operador. La puesta en marcha a cuerda libre (que excluye, por tanto, el arranque recuperable) no es admisible, ni siquiera en casos de emergencia.
- Hay que verificar la estabilidad de la máquina Para evitar peligros de vuelco.
- Es necesario familiarizarse con las operaciones de regulación de la velocidad de rotación y de paro del

motor.

- EL motor no debe ponerse en marcha en recintos cerrados o escasamente ventilados: la combustión genera monóxido de carbono, un gas inodoro y altamente venenoso. La permanencia prolongada en un entorno donde el escape del motor sea libre puede acarrear la pérdida de conocimiento y hasta la muerte.
- El motor no puede funcionar en recintos que contengan materiales inflamables, atmósferas explosivas o polvo fácilmente combustible, a menos que se hayan tomado las precauciones específicas, adecuadas y claramente indicadas y comprobadas para la máquina.
- Para prevenir los riesgos de incendio. la máquina ha de mantenerse, al menos, a un metro de edificios y de otras maquinarias.
- Para evitar los peligros que puede provocar el funcionamiento, los niños y los animales deben mantenerse a una distancia prudente de las máquinas en movimiento.
- El combustible es inflamable. El deposito ha de llenarse solo con el motor parado; el combustible eventualmente derramado se secará cuidadosamente; el deposito de combustible y los trapos embebidos con carburante o aceites se mantendrán alejados; se tendrá buen cuidado de que los eventuales paneles fonoabsorbentes hechos con material poroso no queden impregnados de combustible o de aceite y se comprobará que el terreno sobre el que se encuentra la máquina no haya absorbido combustible o aceite.

- Se volverá a tapar cuidadosamente el tapón del depósito después de cada relleno. El depósito no debe llenarse nunca hasta el borde, sino que hay que dejar libre una parte para permitir la expansión del combustible.
- Los vapores del combustible son altamente tóxicos, por tanto, las operaciones de relleno se efectuarán al aire libre o en ambientes bien ventilados.
- No fumar ni utilizar llamas libres durante las operaciones de relleno.
- El motor debe ponerse en marcha siguiendo las instrucciones específicas que figuran en el manual de uso del motor y/o de la máquina. Se evitará el uso de dispositivos auxiliares de puesta en marcha no instalados de origen en la máquina (por ejemplo, un "Startpilot").
- Antes de la puesta en marcha, retirar los eventuales dispositivos que se hubiesen utilizado para el mantenimiento del motor y/o de la máquina; se comprobará también que se han vuelto a montar todas las protecciones retiradas previamente. En caso de funcionamiento en climas extremados, para facilitar la puesta en marcha está permitido mezclar petróleo (o queroseno) al gasóleo. La operación debe efectuarse en el depósito, vertiendo primero el petróleo y después el gasóleo. No está permitido el uso de gasolina por el riesgo de formación de vapores inflamables.
- Durante el funcionamiento, la superficie del motor alcanza temperaturas que pueden resultar peligrosas. Es absolutamente necesario evitar cualquier contacto con el sistema de escape.
- Antes de proceder a cualquier manipulación del motor, hay que pararlo y dejarlo enfriar. Nunca se manipulará si está en marcha.
- El circuito de refrigeración con líquido está bajo presión. No se efectuará ningún control si el motor no se ha enfriado e, incluso en este caso, el tapón del radiador o del vaso de expansión se abrirá con cautela. El operador llevará gafas y traje protector.

Si se ha previsto un ventilador eléctrico, no hay que aproximarse al motor caliente, porque podría entrar en funcionamiento también con el motor parado. Efectuar la limpieza del sistema de refrigeración con el motor parado.

- Durante las operaciones de limpieza del filtro de aire con baño de aceite, hay que asegurarse de que el aceite que se va a utilizar cumple las condiciones de respeto al medio ambiente. Los eventuales materiales filtrantes esponjosos en los filtros de aire con baño de aceite no deben estar impregnados de aceite. El ciclón prefiltro de centrifugado no ha de llenarse de aceite.
- Como la operación de vaciado del aceite ha de efectuarse con el motor caliente (T aceite 80°C), es preciso tener un cuidado especial para prevenir las quemaduras: en cualquier caso, hay que evitar siempre el contacto del aceite con la piel por el peligro que esto puede representar.
- Debe comprobarse que el aceite procedente del vaciado, el filtro del aceite y el aceite que contiene cumplan los requisitos de respeto al medio ambiente.
- Atención especial merece la temperatura del filtro de aceite durante las operaciones de sustitución de este filtro.
- Las tareas de control, relleno y sustitución del líquido de refrigeración deben hacerse con el motor parado y frío. Habrá que tener cuidado en el caso de que estén mezclados líquidos que contienen nitritos con otros que carecen de estos componentes. Podrían formarse nitrosaminas, unas sustancias dañinas para la salud. Los líquidos de refrigeración son contaminantes; por tanto, solo deben emplearse los que respetan el medio ambiente.
- Durante las operaciones destinadas a acceder a partes móviles del motor y/o a la retirada de las protecciones giratorias, hay que interrumpir y aislar el cable positivo de la batería con el fin de prevenir cortocircuitos accidentales y la excitación del

motor de arranque.

- La tensión de las correas se controlará únicamente con el motor parado.
- Para desplazar el motor, utilícese tan solo los anclajes previstos por la firma Lombardini.
- Estos puntos de anclaje para el alzado del motor no son idóneos para toda la máquina, por lo que se utilizarán los anclajes previstos por el constructor.



PREVENÇÃO E AVISOS

PERIGO



A FALTA DE RESPEITO PELAS PRESCRIÇÕES IMPLICA RISCO DE DANOS A PESSOAS E COISAS

ADEVERTÊNCIA



A FALTA DE RESPEITO PELAS PRESCRIÇÕES IMPLICA RISCO DE DANOS TÉCNICOS NA MÁQUINA E/OU NA INSTALAÇÃO



INSTRUÇÕES DE SEGURANÇA

- Os motores Lombardini estão construídos para que as suas prestações sejam seguras e duradouras no tempo. É condição indispensável para obter estes resultados respeitar as instruções que fugiram no manual e os conselhos de segurança que são dados a continuação.
- O motor foi construído segundo as especificações do fabricante de uma máquina, e é da sua responsabilidade adoptar os meios necessários para cumprir os requisitos essenciais de segurança e salvaguarda da saúde, conforme a legislação vigente. Qualquer utilização vigente. Qualquer utilização do motor que não seja a definida não se poderá considerar conforme ao uso previsto pela marca Lombardini que, portanto, rejeitará qualquer responsabilidade sobre os eventuais acidentes resultantes de tais usos.
- As indicações que são dadas a seguir destinam-se ao usuário da máquina para que possa reduzir ou eliminar os riscos derivados do funcionamento do motor em particular e das operações de manutenção em geral.
- O usuário deve ler com atenção estas instruções e familiarizar-se com as operações descritas. Caso contrário, poderão apresentar-se graves perigos tanto para a segurança como para a sua própria salvaguarda e a das pessoas que se encontrarem perto da máquina.
- Só o pessoal formado adequadamente no funcionamento do motor e conhecedor dos perigos possíveis poderá utilizá-lo ou montá-lo numa máquina, tendo em conta que esta precaução é também válida para as operações de manutenção ordinárias e, sobretudo, para as extraordinárias. Neste último caso, ter-se-á que recorrer ao pessoal formado especificamente pela empresa Lombardini e trabalhar de acordo com os manuais existentes.
- Qualquer variação dos parâmetros funcionais do motor, do registo da passagem do combustível e da velocidade de rotação, assim como a retirada das peças, a montagem ou desmontagem das partes não descritas normal de uso e manutenção realizados pelo pessoal não autorizado, provocará a eliminação de toda a responsabilidade por parte da marca Lombardini no caso de se produzir incidentes eventuais ou de não se respeitar a normativa legal.
- No momento de pô-lo em funcionamento, é preciso ter a certeza de que o motor esteja na posição próxima à horizontal, de acordo com as especificações da máquina. No caso de pô-lo em funcionamento de forma manual, será preciso estar seguro de que tudo é feito sem perigo de choques contra paredes ou outros objectos perigosos, tendo também em conta o impulso do operador. Pôr o motor em funcionamento à corda livre (que exclui, portanto, o arranque recuperável) não é admissível, nem sequer nos casos de emergência.
- Tem de ser verificada a estabilidade da máquina para evitar perigos de tombo.
- É necessário familiarizar-se com as operações de regulação da velocidade de rotação e de paro do motor.
- O motor não deve ser posto em funcionamento em locais fechados ou pouco ventilados: a combustão gera monóxido de carbono, um gás inodoro e altamente venoso. A permanência prolongada num ambiente onde o escape do motor seja livre pode atingir a perda do conhecimento e inclusivamente a morte.
- O motor não pode funcionar em locais que contenham materiais inflamáveis, atmosferas explosivas ou pó facilmente combustível, a não ser que se tenham tornado as precauções específicas, adequadas e claramente indicadas e comprovadas para a máquina.
- Para prevenir os riscos de incêndio, a máquina tem de ser mantida, pelo menos, a um metro dos edifícios e de outras máquinas.
- Para evitar os perigos que pode provocar o funcionamento, as crianças e os animais devem manter-se a uma distância prudente das máquinas em movimento.
- O combustível é inflamável. O depósito tem de ser enchido apenas com o motor parado; o combustível eventualmente derramado deverá secar-se cuidadosamente; o depósito de combustível e os trapos embebidos com carburante ou óleos devem manter-se afastados; deve ter-se muito cuidado de que os eventuais panéis fonoabsorventes feitos com material poroso não fiquem impregnados de combustível ou de óleo e deve comprovar-se que o terreno sobre o qual se encontra a máquina não tenha absorvido combustível ou óleo.

- Volte a tapar cuidadosamente a tampa do depósito cada vez que o ancha. O depósito nunca se deve encher até ficar cheio, senão que se tem que deixar livre uma parte para permitir a expansão do combustível.
- Os vapores do combustível são altamente tóxicos. Portanto, as operações de encher o depósito têm de ser efectuadas ao ar livre ou em ambientes muito ventilados.
- Não se deve fumar nem utilizar chamas livres no momento de encher o depósito.
- O motor deve ser posto em funcionamento seguindo as instruções específicas que figuram no manual de uso do motor e/ou da máquina. Evite o uso de dispositivos auxiliares de arranque do motor que não foram originariamente instalados na máquina (por exemplo, um "Starpilot").
- Antes de pôr o motor em funcionamento, é preciso retirar os eventuais dispositivos que podem ter sido utilizados para a manutenção do motor e/ou da máquina; comprove também que se voltaram a montar todas as protecções retiradas previamente. No caso do funcionamento em climas extremos, para facilitar o arranque é permitido misturar petróleo (ou querosene) com o gasóleo. A operação deve efectuar-se no depósito, vertindo primeiro o petróleo e depois o gasóleo. Não é permitido o uso de gasolina pelo risco de formação de vapores inflamáveis.
- Durante o funcionamento, a superfície do motor atinge temperaturas que podem resultar perigosas. É absolutamente necessário evitar qualquer contacto com o sistema de escape.
- Antes de procedera a qualquer manipulação do motor, tem de pará-lo e dextr arrefecer. Nunca se manipule se está em funcionamento.
- O circuito de refrigeração com líquido está sob pressão. Não efectue nenhum controlo se o motor não tiver arrefecido e, inclusivamente neste caso, a tampa do radiador ou do vaso de expansão deve ser aberta com cautela. Operador tem de levar óculos e

fato protector. Sese tem previsto um ventilador eléctrico, a pessoa não se pode aproximar ao motor quente porque o referido ventilador poderia entrar em funcionamento com o motor parado. Efectuar a limpeza do sistema de refrigeração com o motor parado.

- Durante as operações de limpeza do foltro de ar com banho de óleo, é preciso ter a ceteza de que o óleo que vai ser utilizado cumpre as condições de respeito ao meio ambiente. Os eventuais materiais filtrantes esponjosos nos filtros de ar com banho de óleo não devem estar impregnados de óleo. O recipiente do pre-filtro de centrifugação não se deve encher de óleo.
- Como a operação do esvaziamento do óleo deve ser efectuada com o motor quente (T óleo -80°), é preciso ter um cuidado especial para prevenir as queimaduras; em qualquer caso, tem de evitar-se o contacto do óleo com a pele pelo perigo que isto pode representar.
- É preciso comprovar que o óleo procedente do esvaziamento, filtro do óleo que contém cumpram os requisitos de respeito ao meio ambiente.
- A temperatura do filtro de óleo merece uma especial atenção durante as operações de substituição deste filtro.

As tarefas de controlo, enchimento e substituição do líquido de refrigeração devem ser feitas com o motor parado e frio. Será necessário ter cuidado caso estejam misturados líquidos que contenham nitritos com outros que careçam desses componentes. Poderiam formar-se nitrosaminas, umas substâncias daninhas para a saúde. Os líquidos de refrigeração são contaminantes; portanto, só devem ser empregues os que respeitam o meio ambiente.

- Durante as operações destinadas a aceder às partes móveis do motor e/ou á retirada das protecções giratórias, tem-se de interromper e isolar o fio positivo da bateria com o fim de prevenir curto-circuitos acidentais e a excitação do

motor de arranque.

- A tensão das correias deve ser controlada unicamente com o motor parado. Para deslocar o motor, apenas devem ser utilizadas as ancoragens previstas pela marca Lombardini. Estes pontos de ancoragem para o alçado do motor não são apropriados para toda a máquina, razão pela qual serão utilizadas as ancoragens previstas pelo construtor.



ΠΑΡΑΤΗΡΗΣΕΙΣ ΚΑΙ ΠΡΟΕΙΔΑΟΠΟΙΗΣΕΙΣ

ΚΙΝΑΙΝΟΣ



Η ελειψη τηρησης της οδηγιας θα προκαλεσει κινδυνο ζημιας σε προσωπα και αντικεμενα

ΠΛΗΡΟΦΟΡΙΑ



Η ελειψη τηρησης της της οδηγιας θα προκαλεσει κινδυνο βλαβης τον μηξμηματος η της εγκατασταδης



ΟΔΗΓΙΕΣ ΑΣΦΑΛΕΙΑΣ

- Οι κινητηρες Lombardini εχουν κατασκευαστει προκειμενου να προσφερουν επιδοσεις με τροπο ασφαλη και διαρκη. Απαραιτητη προυποθεση για να υπαρξουν τα ποτελεσματα ειναι η τηρηση των οδηγων συντηρησης του ειδικου εγχειριδιου και τω συμβουλων ασφαλειας που αναφερονται παρακατω.
- Ο κινητηρας κατασκευαστηκε συμφωνα με εξειδικευμενες του κατασκευαστη ενος μηχανηματος και εληφθησαν ολα τα απαραιτητα ωστε να ικανοποιησει την ασφαλεια και την προστασια της υγειας, οπως προβλεπεται απο τους ισχυοντες κανονισμους. Οποιαδηποτε χρηση τον κινητηρα εκτος της προκαθορισμενης δεν θεωρειται συμφωνη με την χρηση που προβλεπεται απο την LOMBARDINI πραγμα το οποιο ακυρωνει καθε ευθυνη για ενδεχομενα ατυχηματα προερχομενα απο τετοιες ενεργειες.
- Οι οδηγιες πον ακολουθουονται στον χειριστη της μηχανης προκειμενου να μειωσουν η και να αποκλεισουν τους κινδυνους που εχουν σχεση με την λειτουργια η την περιοδικη συντηρηση τον κινητηρα.
- Ο χειριστης πρπει να διαβασει προσεκτικα τις οδηγιες και να ευεργειες οι οποιες πειλαμβανονται σε αντες. Στην αντιθετη περιπτωση θα αντιμετωπισει κιδυνους και τωη αλλων προσωπων που βριοκονται κοντα στοντα στην μηχανη.
- Ο κινητηρας πμορει να χρησημοποιηθει σε μια μια μηχανη μονο απο προσωπικο επαρκως εκπαιδευμενο στην λειτουργια και τους

επακολουθους κινδυθους. Τα παραπανω ιοχουν κυχυουν κυριας για εργασιες επιθεωρησης περιοδικης και γενικης. Μαλιστα η τελευταια πρπει να γινεται πρπει να γινεται απο προσωπικο ειδικα εκπαιδευμενο βασει της υπαρχουσας βιβλιογραφιας βιβλιογραφιας.

- Αλλαγες τωη παραμετρων λειτουργιας τον κινητηρα οπως των ρυθμισεων παυσιου της περιστροφικης ταχυτητας, της μετακινηση των σφραγιδων, της αποσυαρμολογησης και συναρμολογησης των μερηνφονται στο εγχειριδιο χρησης και συντηρησης απο προσωπικο μη εξουσιοδοτημενο, εχουν σαν αποτελεσμα την ακυρωση καθε ευθε ευθυνης την ακυρωση καθε ευθυνης της LOMBARDINI για ενδεχομενα ατυχηματα.
- Κατα την εκκινηση βεβαιωθειτε οτι ο κινητηρας βριοκεται σε οριζοντια θεση η στα ορια αποκλισης απο την οριζοντια θεση συμφωνα με τις προδιαγραφες της μηχανης. Στην περιπτωση χειροκινητης εκκινησης σιγουρευτειτε οτι οι σχετικες κινήσεις πραγματοποιουνται χωρις κινδυνο προσκρουσης σε τοιχωματα η αλλα εμποδια υπολογιζοντας και την αποσταση τον τραβηγματος τον σχοινο απο τον χειριστη. Η εκκινηση με αλευθριο σχοινη (με εξαιρεση το επανατυλιομενο σχοινη δεν ειναι αποδεκτη ουτε σε περιπτωση εκτακτης αναγκης.
- Ελεγγετε την ευοταθεια της μηχανης μηχανης προκειμενου νου να αποφυγετε την ανατροπη της.
- Εξοικειωθιτε με τις ενεργειες ρυθμισης της

ταχυτητας στροφων και διακοπης λειτουργιας του κινητηρα.

- Μην εκκινειτε τον κινητηρα σε κλειστο περιβαλλον η με ανεπαρκη αερισμο. Η καυση δημιουργει μονοξειδιο τον ανθρακα, ενα αεριο αοσμο και δηλητηριωδες. Η παρατεταμενη σε περιβαλλον οπον ο κινητηρας παραγει ελευθερα αναθυμιασεις πμορει να προκαλεσει λιποθυμια η και θανατο.
- Ο κινητηρας δεν πρπει να λειτουργει σε περιβαλλον στο οποιο βριοκονται ευφλεκτα υλικά, ατμοσφαιρα εκρκτικη η σκονη που ευκολα αναφλεγειται εκτος και εαν εχουν παρθει οι απαραιτητες προφνλαξεις οι οποιες πρπει να ειναι ποτοποιημενες για μηχανηματα.
- Προκειμενου να εξαλειφθουν οι κινδυνοι πυρκαιας η μηχανη πρπει να απεχει τουλαχιστον ενα μετρο απο κτιρια η αλλο μηχανικο εξοπλιστον.
- Παιδια και ζωα πρπει να βριοκονται σε αποσταση απο τις μηχανες κατα την λειτουργια προκειμενουνα αποφενκτον επικινδυνες ουνεπειε|.
- Το καυσιμο ειναι ευφλεκτο υλικο και η δεξαμενη καυσιμον πρπει να γεμιζει μονο με τον κινητηρα εκτος λειτουργιας. Στραγγιζτε προσεκτικα το καυσιμο με το οποιο θα εφοδιασετε το δοχειο καυσιμου και απομακρυνετε οτιδηποτε εχει ευποιστοι με καυσιμο η λαδι καθως και την δεξαμενη ανεφοδιασμον. Ειερζτε εαν το εδαφος στο οποιο βριοκεται η μηχανη η τα ηχομωφωτικα εχουν εχουν εμποτιστοι με καυσιμο η λαδι.
- Κλειστε προσεκτικα το πωμα της δεξαμενης

καυσιμου μετα απο καθε εφοδιασμο και μην γεμισετε την δεξαμενη μεχρι το χειλος. Αφηστε αρκετο χωρο ελευθερο για την διαστολη τον καυσιου.

- Οι εργασιες εφοδιασμου καυσιου πρεπει να γινονται σε καλα αερισομευους χωρους διοτι ο ατμος του καυσιου ειναι δηλητηριαωδης.
- Επισης δεν επιτρεπεται το κατα τον εφοδιασμο καυσιου.
- Ο κινητηρας πρεπει να εκκινει συμφωνα με τις λεπτομερεις οδηγιες που αναγραφονται στο εγχειριδιο του κινητηρα η τον υηχανηματος. Να αποφυγετε την χρηση βοηθητικου συσκευησης εαν δεν εχουν προσρμοσθει στο μηχανημα απο τηναρχη (π.χ. START PILOT).
- Πριν την εκκινηση μετακινηστε τα εργαλεια που ηουχρησιμοποιοηκαν για την συντηρηση τον κινητηρα καιβεβαιωθειτε οτι εχουν συναρμολογηθει ολα τα προστατευτικα εξαρτηματα που ειχαν αφαιρεθει. Σε ψυχρα κλιματα για την διευκολυνση της εκκινησης επιτρεπεται η αναμιξη τον πετρελαιου diesel με καθαρο πετρελαιο. Η εκτελεση της παραπανο εργασιος γινεται ως εξης: Βαζετε στο δοχειο καυσιου το καθαρο πετρελαιο και μετα το diesel κινησης. Η χρηση της βενζινης δεν επιτρεπεται διοτι σχηματιζει ευφλεκτους.
- Κατα την ζαρκεια λειτουργιας λειτουργιας η εξωτερικη επιφανεια του κινητηρα φτανει θερμοκρασιες που ειναι επικινδυνες. Ιδιαιτερα πρεπει να αποφευγεται καθε επαφη με το ουοτηα εξαγωγης κανσαερτων.
- Πριν προχωρησετε σε εργασιες στον κινητηρα πρεπει να τον σταματησετε και να τον αφησετε να κρυωει. Να υην εκτελετε εργασιες με τον κινητηρα σε λειτουργια.
- Το συστημα ψυξηξ στους υδροψυκτους κινητηρεςειναι υπο πιεση. Μην κανετε ελεγχους πριν ο κινητηρας κρυωσει. Ακομη και σε αυτη την περιπτωση ανοιξετε το παμα τον ψυγειου η το ζοχειο διαστολης φορωντας προστατευτικα γυαλια

και ρονεχα. Σε περιπτωση που εχει προβλεφθει ηηλεκτροβαλβιδα μην πλησιασετε σε ζεστο κινητηρα γιατι θα μπορουδε να αρχισει να λειτουργει. Η καθαριότητα τον συστηματος ψυξης να γινεται με κινητηρα εκτος λειτουργιας.

- κατα την διαρκεια την καθαριότητας τον φιλτρον αερος, τυπον λαδιου βεβαιωθειτε οτι το λαδι αποβαλλεται χωρις να ρυπαινει το περιβαλλον. Το στοιχειο φιλτρον δεν πρρεπει να ευποτισθει με λαδι και το δοχειο τον προφιλτρον δεν πρεπει να ειναι γεματο λαδι.
- Η αλλαγη λαδιου πρεπει να γινεται με ζεστο κινητηρα (θερμοκρασια λαδιου 80° C) και απαιτειται ιδιαιτερη προσοχη προκειμενου να αποφευκτον εγκαυματα. Αποφυγετε την επαφη τον επαφη τον επαφη τον λαδιου με το δερμα.
- Βεβαιωθειτε οτι το ακαθαρο λαδι του φιλτρον λαδιον αποβαλλεται χωρις να ριπαινει το περιβαλλον.
- Κατα την αλλαγη τον φιλτρον λαδιου προσεξετε την θερμοκρασια του.
- Οεφοδιασμος και η αντικατασταση τον υγρον ψυξης πρεπει να γινουν με τον κινητηρα εκτος λειτουργιας και κρυο. Προσχ χρειαζεται οταν αναμειγνυονται ρευστα που περιεχουν νιτροδη αλατα με αλλα που δεν περιεχουν διοτι σχηματιζουν βλαβερες ενωσεις για την υγεια. Το υγρο ψυξης πρεπει να αποβαλλεται χωρις να ρυπαινει το περιβαλλον.
- Κατα τις εργασιες που επιτρεπουν την προσπελαση οε κινητα μερη τον κινητηρ η την μετακινηση των προστατευτικων διακοψτε και απομονωσετε το θετικο πολο του συσσωρευτον για να αποφυτε βραχυκυκλωμα η την διεγερση της μισας.
- Ελεγετε την ταση τον ιμαντα μονο με κινητηρα εκτος λειτουργιας.
- Προκειμενου να μετακινησετε τον κινητηρα χρησησοποιοηστε μονο τα σημεια που προβλεπονται απο την LOMBARDINI. Τα σημεια ανυψωσης δεν ειναι τα ιδανικα για την

υετακινηση ολοκληρον του μηχανηματος. Σε αυτη την περιπτωση χρησησοποιοηστε τα σημεια που προβλεπει ο κατασκευαστης του μηχανηματος.



WAARSCHUWINGS TEKENS

GEVAAR



Als de gebruiker deze instructies niet opvolgt, kan gevaar voor personen en goederen ontstaan.

VOORZICHTIG



Als de aanwijzing en instructies niet opgevolgd worden, kan schade aan de motor en/of installatie ontstaan.



VEILIGHEIDSVORSCHRIFTEN

- Lombardini motoren worden gebouwd om veilig een lange levensduur te bereiken. Hiervoor is wel nodig dat de onderhoudsvorschriften, zoals omschreven in de handleiding, zowel als de volgende veiligheidsvorschriften worden opgevolgd.
- De motor is gebouwd volgens een door de bouwer van de machine verlangde specificatie. De bouwer van de machine is verantwoordelijk voor het nemen van alle maatregelen die veiligheid en gezondheid van de gebruiker garanderen. Het gebruik van de machine op andere dan de voorgeschreven wijze dan niet worden beschouwd als gebruik zoals door Lombardini bedoeld. Lombardini aanvaardt dan ook geen enkele verantwoordelijkheid voor ongelukken als gevolg van bovenbedoeld oneigenlijk gebruik.
- De volgende vorschriften zijn bedoeld voor de gebruiker van de machine om risico's, vooral bij bediening en onderhoud van de motor, te verminderen of uit te sluiten.
- De gebruiker behoort deze vorschriften zorgvuldig te lezen en zich met de hier beschreven handelingen vertrouwd te maken. Zo niet, dan kan hij de gezondheid en de veiligheid van zichzelf en anderen in de buurt van de machine ernstig in gevaar brengen.
- De motor mag slechts worden bediend of op een machine worden gemonteerd door personen, die beschikken over voldoende opleiding en ervaring en die van de eraan verbonden risico's op de hoogte zijn. Dit geldt vooral voor normale en bovenal bijzondere onderhoudswerkzaamheden. Bijzondere

onderhoudswerkzaamheden mogen alleen worden uitgevoerd door personeel dat door Lombardini is opgeleid en werkt volgens de beschikbare Lombardini vorschriften.

- Lombardini aanvaardt geen enkele verantwoordelijkheid voor ongelukken, die het gevolg zijn van wijzigingen aan de normale bedrijfsomstandigheden van de motor, wijzigingen van de afstelling van de brandstofpompen, wijzigingen van de afstelling van het toerental, het verwijderen van verzegelingen, en het demonteren en weer monteren door onbevoegd personeel van aanbouwdelen die niet in de handleiding voor instructie en onderhoud worden beschreven.
- Zorg voor het starten dat voldan is aan alle vorschriften voor de betreffende machine en dat bovendien de motor zoveel mogelijk horizontaal staat. Zorg bij het met de hand starten dat muren of gevaarlijke voorwerpen niet kunnen worden geraakt. Behalve bij een repeteerstarter is het starten met een koord, zelfs in noodgevallen, niet toegestaan.
- Zorg dat de machine niet kan weggrijden of omvallen.
- Maak u vertrouwd met de werking van de toerenversterbediening en de stopbediening.
- Start de motor niet in gesloten of slecht geventileerde ruimten. Wanneer de motor draait ontstaat koolmonoxyde, een reukloos en zeer giftig gas. Een te lang verblijf in een ruimte waar de motor uitlaatgassen uitstoot kan bewusteloosheid en zelfs de dood tot gevolg hebben.

- De motor mag niet worden gebruikt in ruimten, waarin zich brandgevaarlijke materialen, of licht ontvlambare stoffen bevinden of waar explosiegevaar bestaat, tenzij bijzondere voorzorge, zoals voorgeschreven voor de betreffende machine, zijn genomen.
- Om het risico van brand te voorkomen mag de machine slechts worden gebruikt op een afstand van minimaal één meter van gebouwen en andere machines.
- Houdt kinderen en dieren op voldoende afstand van de machine om gevaren bij het gebruik ervan te voorkomen.
Alle motorbrandstoffen zijn brandbaar. De tank mag daarom alleen worden gevuld bij stilstaande motor. Verwijder eventueel gemorste brandstof zorgvuldig, verwijder brandstofvaten en jerrycans en met brandstof of smeerolie doordrenkte lappen, zorg dat eventuele geluiddempende panelen of de bodem onder de machine niet met brandstof of smeerolie zijn doordrenkt.
- Sluit na elke keer bijtanken de tankdop zorgvuldig. Vul de tank niet tot de rand, maar laat voldoende ruimte voor uitzetten van de brandstof.
- Brandstofdampen zijn zeer giftig. Tank dus alleen in de open lucht of in goed geventileerde ruimten.
- Bij het vullen van de tank niet roken en geen open vuur gebruiken.
- Volg, om de motor te starten, de betreffende aanwijzingen in de handleiding voor instructie en onderhoud van hetzij de motor of de machine. Gebruik geen starthulp die niet door de machinefabrikant is aangebracht (zoals startpiloot of

andere middelen op etherbasis).

- Verwijder voor het starten alle gereedschap dat bij onderhoud van motor of machine is gebruikt en controleer of alle gedemonteerde schermpalaten weer zijn gemonteerd. In koude klimaten kan kerosine door de gasolie worden gemengd om het starten te veremakkelijken. De vloeistoffen moeten in de tank worden vermengd door eerst de kerosine in de tank te gieten en daarna de gasolie. Raadpleeg Lombardini technici voor de mengverhouding. Gebruik geen benzine wegens het risico van vorming van ontvlambare damp.
- Tijdens het draaien kan de buitenkant van de motor op sommige plaatsen gevaarlijk hoge temperaturen bereiken. Vermijdt vooral het aanraken van onderdelen van het uitlaatsysteem.
- Stop de motor en laat hem afkoelen alvorens eraan te werken. Werk niet aan een draaiende motor.
- Het koelcircuit staat onder druk. Voer geen controles uit voordat de motor is afgekoeld en open zelfs dan radiator of expansietank voorzichtig. Draag beschermende kleding en een veiligheidsbril. Indien een elektrische ventilator is gemonteerd, is het verboden hierbij in de buurt te komen tot de motor is afgekoeld; zelfs bij stilstaande motor kan de ventilator gaan draaien. Maak het koelsysteem schoon bij stilstaande motor.
- Zorg bij het schoonmaken van het oliebadluchtfilter dat de vuileolie niet in het milieu terecht komt. Eventueel in het filter gemonteerde sponsfilters mogen niet met olie doordrenkt zijn: Het cycloon voorfilter mag niet met olie gevuld zijn.
- Daar de smeerolie moet worden afgetapt bij nog warme motor ($\pm 80^{\circ}\text{C}$) moet bijzonder worden gewaakt tegen verbrandingen. Zorg er in ieder geval voor dat de afgewerkte smeerolie niet in contact komt met de huid, dit kangevaar voor de gezondheid opleveren.
- Zorg ervoor dat afgewerkte smeerolie, oliefilter en de olie die in het smeeroliefilter zit geen schade voor het milieu kunnen opleveren.

- Kijk uit bij verwijderen van het smeerolie, het kan heet zijn.
- Het controleren, bijvullen en vervangen van de koelvloeistof moet gebeuren bij stilstaande koude motor. Houdt er rekening mee dat bij het mengen van nitritbevattende vloeistoffen met andere geen nitrietbevattende vloeistoffen nitrosamines kunnen worden gevormd die gevaar voor de gezondheid opleveren. Koelvloeistof is milieubelastend, zorgdus bij het weggooien van door nieuwe vervangen koelvloeistof dat deze niet in het milieu terecht kan komen.
- Maak de \pm kabel van de accu los en isoleer deze bij het werken aan de motor of het demonteren van schermpalaten, zodat, wanneer bij ongeluk een korstsluiting ontstaat de startmotor niet kan gaan werken.
- Controleer de spanning van ventilatorriem of andere v-snaren slechts bij stilstaande motor.
- Gebruik bijdesmontage van de motor uit de machine slechts de door Lombardini hiervoor gemonteerde hijsogen: Deze hijsogen zijn echter niet geschikt om de complete machine aan op hijsen. Gebruik in dit geval de door de machinefabrikant gemonteerde hijsogen.



ADVARSEL TEGN

DANGER



Ved ikke respektere retningslinjerne vil brugeren kunne skade personer og materiell.

ADVARSEL CAUTION



Ved ikke respektere retningslinjerne vil brugeren kunne skade enheten eller installationen.



SIKKERHETS REGLER

- Lombardini motorer er konstruert, så sikkerhet og lang levetid er tilgodeset, men ertil krevnes, at instruksjonsbogens anvisninger vedrørende vedligeholdelse og sikkerhet nøye overholdes.
- Motoren er konstruert etter spesifikasjoner fra den enkelte maskinfabrik, og det er fabrikkens ansvar at sikre, at alle lovmaessige sikkerhetskrav overholdes på det samlede produkt. Hvisder foretages aendringer på motoren, eller den anvendes i anden sammenhaeng end den foreskrevne, kan det bevirke, at Lombardini's ansvar vedrørende sikkerhet på motoren apherer.
- De følgende anvisninger skal hjelpe brukeren til at formindske de risici, som følger med betjening og vedligeholdelse af en motor.
- Som bruker skal man omhyggeligt gennemlaesenaervaerende anvisninger og kende de beskrevne arbeidsgange. Hvis dette ikke ertilfaeldet, risikerer man at skade ikke alene sig selv, men også andre.
- Motorer må kun monteres på en maskine af en ansvarligt uddannet person, der kender de risici, der følger med - spesielt ved alle vedligeholdesesarbejder på motoren. Hvis der skal foretages konstruksjonsmaessige aendringer, skal man kontakte et autoriseret Lombardini vaerksted eller importøren, der vil udføre arbejdet i henholdtil gaeldende bestemmelser og fabrikkens anvisninger.
- Lombardini vil afvise ethvert sikkerheds - og garantimaessigt krav, hvis motorens indstillinger

aendres, herunder også aendring i motoromdrejninger. Samme afvisning af krav gaelder også, hvis plomberingsforseglinger brydes eller fjernes, eller hvis dele, der ikke er beskrevet i instruksjonsbogen, afmonteres og repareres af ikke autoriseret personel.

- Ved start af motor skal motoren stå så naer vandret som muligt. Hvis motoren har manuel start, skal man sikre sig, at der er den fornødne plads, så man ikke slår armen ind i en mur eller anden forhindring, når man traekker i snoren. Man må under ingen omstaendigheder prøve at starte med et reb uden haendtag (rbstart). Det skal påses, at motooren står stabilt, såden ikke vaelter, når den startes.
- Som bruger skal man vaere fuldt fortrolig med Som bruger skal man vaere fuldt fortrolig med betjening, indstilling af omdrejninger og stop af motor, før man begynder at arbejde med den.
- Lad aldrig motoren vaere i gang i dårligt ventilerede eller lukkede rum. Udstødningsgassen indeholder kulite, der er dødbringende selv i små maengder. Kulite kan hverken ses eller lugtes.
- Motoren måikke bruges i naerheden af braendbare eller eksplosionsfarlige materielle og heller ikke i meget støvfylde rum, hvis den ikke er specialudstyret med foranstaltninger, der gør det forsvarligt at bruge den sådanne steder.
- For at mindske risiko for brand skal en maskine med motoren i gang altid holde en sikkerhedsafstand på mindst een meter til bygninger og braendbare materialer.

- Børn og dyr skal holdes på forsvarlig afstand fra en arbejdende maskine.
- Braendstof er yderst brandfarlig, såfyldning må kum foregå med stoppet, afkølet motor. Eventuel spildt braendstof skal straks tørres af, og braendstoffdunk og klude brugt til aftørring skal fjernes. Det skal kontrolleres at eventuelle, porøse lydabsorberende materialer ikke har opsuget braendstof eller olie, samt at der ikke er spildt braendstof eller oliem hvor maskinen står.
- Tankdaeslet skal lukkes korrekt efter hver påfyldning. Fyld ikke braendstofftanken helt op, men lad et par centimeter luft vaere tilbage ved påfyldning. Når en motor bliver varm under brug, vil braendstoffet ogsåopvarmes og udvide sig.
- Braendstoffdampe, isaer benzindampe, isaer benzindampem er meget giftige, så påfyldning må kun foregåunder åben himmel eller i godt eller i godt ventilerede rum.
- Enhver form for åben ild og tobaksrygning skal holdes langt vaek ved braendstoffpåfyldning, der heller ikke må ske, hvor der kan vaere risiko for antaendelse fra gnist i elinstallation, elmotorer og lignende.
- Ved motorstrt skal man følge anvisningerne i instruksjonsogen: Brug aldrig hjælpemidler som aeter, startpilot og lignende. I meget kolde perioder kan man - ved dieselmotorer - blande petroleu i dieselolien. Blanding skal foretages, før påfyldning. Man må IKKE blande benzin i

dieselolien.

- Ved start efter servicearbejde på motor eller maskine skal man sikre sig, at værktøj er fjernet, og at sikkerhedsskaerme og lignende er korrekt monteret.
- Under arbejdet vil motoren - og specielt udstødningssystemet - blive meget varm, selv om det ikke umiddelbart kan ses. man skal derfor passe på, at man ikke kommer til at røre disse dele.
- Motoren skal være stoppet og afkølet, før et servicearbejde påbegyndes.
- Ved motorer med væskedøling er kølevaesen under tryk. Lad derfor motoren køle Godt af, før kølerdaekslet skrues af - og alligevel skal det gøres med største forsigtighed. Det tilrådes at bære beskyttelsestøj/ - handsker og - briller. Hvis en ventilator er elektrisk termostatstyret, kan det ske, at den ved varm motor går i gang, selv om motoren er stoppet. Rengøring af kølesystemet skal altid ske med stoppet, kold motor.
- Filterelementet i et oliebadsluftfilter må ikke være gennemvædet med olie. Det skal have lov til at dryppe godt af, før det genmonteres. Filterskålen i forfilter må ikke påfyldes olie.
- Skift af motorolie skal foretages, medens motoren er varm. Man skal passe på, at man ikke får olie på sig. Olien vil umiddelbart efter stop være ca. 80° varm og kan give alvorlige forbrændinger. Det gælder også ved skift af oliefilteret. Det anbefales at lade motoren køle lidt ned, før olien aftappes.
- Spildolie fra motor og filtre skal bortskaffes på lovlig vis. Kontakt eventuelt teknisk forvaltning i Deres kommune for nærmere information.
- Udskiftning af kølevaeske skal ske med stoppet, kold motor. Aftappet kølevaeske skal opbevares på lovlig vis. Den indeholder stoffer, der er miljøforurenende.
- Ved arbejde på motorens/maskinens roterende dele skal batteriets pluskabel - eller ved benzinmotorer taændrørsgaetten - afmonteres, så utilsigtet start undgås.
- Eventuel justering af remme foretages altid med

stoppet motor.

- Ved af - eller påmontering af motor skal man altid løfte i de originale løftebeslag / øjebolte. Disse beslag må kun anvendes til at løfte motoren og aldrig hele maskinen.



VARNINGSMÄRKEN

FARA



Genom att inte ta hänsyn till dessa föreskrifter, kan användaren utsätta personer och föremål för fara.

VARNING



Genom att inte ta hänsyn till dessa föreskrifter, kan användaren förorsaka tekniska skador på aggregatet och/eller på installationen



SÄKERHETSFORESKRIFTER

- Lombardini industrimotorer är byggda för att ge säker och lång livslängd. För att detta mål ska kunna nås är det viktigt att de krav som ställs beträffande skötseln, åtföljs på det sätt som beskrivs i handboken. Detsamma gäller även de säkerhetsföreskrifter som följer nedan.
- Motorn är uppbyggd anligt maskintillverkarens specifikationer och det är också denne som är ansvarig för att alla nödvändiga steg tas för att maskinen ska uppfylla viktiga, och av lagstiftaren föreskrivna, krav beträffande hälsa och säkerhet. Används maskinen på annat sätt än det som beskrivits, kan det inte anses motsvara det avsedda ändamål som specificerats av Lombardini, som därför avsäger sig allt ansvar för olycka som uppstått vid sådan användning.
- De instruktioner som följer är riktade till användaren av maskinen för att minska eller eliminera risker, speciellt sådana som kan uppstå i samband med drift eller normal skötsel av motorn.
- Användaren ska noggrant läsa dessa instruktioner och lära sig de operationer som beskrivs. Om han inte gör detta, riskerar han inte bara sin egen hälsa och säkerhet, utan kan även utsätta annan person, som befinner sig i omedelbar närhet, för fara.
- Motorn får endast användas eller monteras i en maskin av personal som utbildats på lämpligt sätt och som är medveten om eventuella faromoment. Detta gäller speciellt normala och framför allt särskilda underhållsarbeten ska endast utföras av personal som utbildats av Lombardini. Sådana arbeten ska utföras i enlighet med befintlig litteratur.
- Lombardini fransäger sig allt ansvar för olycka eller avvikelser från lagstiftade krav om ändring gjorts, som berör motorns driftsparametrar eller inställning av bränslemängd och varvtal, om plombering brutits, eller om motordel som ej finns beskriven i instruktions- och skötselhandboken demonterats och monterats av obehörig.
- Utöver alla andra föreskrifter för maskinen, ska föraren även alltid se till att motorn står i det närmaste vågrätt vid start. Startas motorn manuellt, måste föraren alltid förvissa sig om att nödvändiga arbetsmoment kan utföras utan risk för beröring med vägg eller farligt föremål. Start med löst startsonöre (gäller ej magnapullstart) är ej tillåtet ens i nödfall.
- Tillse att maskinen står stadigt, så att igen risk finns för att maskinen kan stjälpas.
- Ta reda på hur motorvarvtalet ställs in och hur motorn stoppas.
- Starta aldrig motorn i stängt eller dåligt ventilerat utrymme. Vid förbränningen uppstår kolmonoxid, en luktfri och mycket giftig gas. Därför kan vistelse i utrymme där avgaser släpps ut fritt leda till förgiftning med medvetlöshet eller dödsfall som följd.
- Motorn får ej användas i omgivning där lättantändligt material eller damm där explosionsfara råder, om inte lämpliga specifika motåtgärder vidtagits, vilka är entydigt beskrivna och godkända för maskinen ifråga.
- För att för att förhindra brandrisk, bör maskinen hållas på minst en meters avstånd från byggnader eller andra maskiner.
- Barn och djur måste hållas på behörigt avstånd från maskinen för att för att förhindra att fara uppstår när maskinen används.
- Bränsle är lättantändligt och tankning får därför endast ske sedan motorn stoppats. Torka upp eventuellt utspillt bränsle noggrant och avlägsna bränsledunk och trasor som indränkts med bränsle eller olja. Kontrollera att inte ljudisoleringsmatta, tillverkad av poröst material, absorberat olja eller bränsle samt sämst säkerställ att bränsle eller olja inte spillts ut under maskinen.
- Stäng tanklocket noga efter varje tankning. Fyll inte tanken bräddfull, utan lämna tillräcklig plats för att bränslet ska kunna expandera t.ex. genom solsken.
- Bränsleångor är giftiga. Tanka därför endast utomhus eller i välventilerat utrymme.
- Rök ej och använd aldrig öppen låga vid tankning.
- Starta endast motorn på det sätt som beskrivs i bifogad handbok för motor resp. maskin. Använd aldrig starthjälp som inte är originalmonterad på motorn (t. ex. startpilot).
- Innan motorn startas ska verktyg, som har använts vid underhållsarbete på motor eller maskin, avlägsnas. Kontrollera också att skydd som demonterats, monteras på nytt. I kallt klimat kan dieselbränslet blandas med lysfotogen för att underlätta start: Bränslet måste blandas i taken, genom att fotogen fylls på först varefter diesel tillsätts. bensin får ej användas därisk finns att explosiva ångor uppstår.
- Vid drift uppnår motorns ytor temperaturer som kan

vara farliga: Undvik framför allt att beröra avgassystemet: Innan arbete utförs på motorn, ska den först stängas av så att sen får svalna. Utför aldrig arbete på motorn så länge den är igång.

- Kylvätskan står under tryck. Kontrollera aldrig vätskenivån innan motorn har svalnat. Även då ska kylarlocket öppnas försiktigt. Använd skyddskläder och skyddsglasögon. Finns eldriven fläkt, får inte arbete utföras runt motorn så länge den är varm eftersom fläkten kan starta trots att motorn är avstängt. Rengör motorns kylsystem endast vid avstängd motor.
- Vid rengöring av oljebadsfilter ska Du noga ta hand om oljan så att den inte vållar skada på miljön. Finns insats av skumplast i oljebadsfiltret ska detta inte dränkas in i olja. Skålen i cykelnrenaren får ej fyllas med olja.
- Eftersom oljan måste tappas av motorn i varmt tillstånd (oljetemperatur ca. 80°) måste speciell uppmärksamhet riktas på att förhindra brännskador. Tillse att oljan på inga villkor kommer i beröring med huden p.g.a. de hälsorisker som då kan uppstå.
- Se till att avtappad olja, oljefilter samt i filtret resterande olja, tas hand om på sådant sätt att naturen inte skadas.
- Var försiktig vid oljefilterbytet eftersom detta kan vara hett.
- Kontroll, efterfyllning och byte av olja och andra vätskor måste ske med avstängd och kall motor. Se speciellt upp med att aldrig blanda vätska innehållande nitriter med andra vätskor, eftersom detta kan leda till att hälsovådliga nitrosaminer bildas. Kylvätskan är ett förorenande ämne och måste därför tas omhand på sådant sätt att den inte skadar miljön.
- Vid arbete där motorns roterande delar måste göras åtkomliga eller där skydd för roterande delar måste avlägsnas, ska batteriets pluskabel lossas och isoleras för att förhindra att kortslutning uppstår eller att startmotorn oavsikligt inkopplas.
- Kontrollera kilremspänningen endast sedan motorn

stängts av.

- För transport av motor, ska uteslutande de lyftöglor användas, som monterats av Lombardini för detta ändamål. Dessa lyftöglor får emellertid inte användas för att lyfta hela maskinen. För att lyfta maskinen får endast de lyftöglor som monterats av maskintillverkaren användas.



VÄROITUS MERKINNÄT

VAARA



Näiden ohjeiden noudattamatta jättäminen saattaa aiheuttaa vaaran ihmisille ja esineille

HUOMIO



Näiden ohjeiden noudattamatta jättäminen saattaa aiheuttaa teknisen vian laitteille ja/tai asennukselle kokonaisuudessaan



TURVAOHJEET

- Lombardini teollisuusmoottorit ovat rakennettu varmaa käyttöä ja pitkää käyttöikäajattelun. Jotta tämä tavoite saavutetaan on moottoreiden käytön ja huollon yhteydessä huomioitava seuraavat turvaohjeet. Sama koskee myös käyttöohjessa annettuja ohjeita ja varoituksia.
- Moottori on rakennettu konevalmistajan erittelyn mukaisesti ja on myös hänen vastuullaan, että kaikki tarvittava on huomioitu koneen rakenteessa jotta se täyttäisi lain säätäjän määräämät vaatimukset terveyden ja turvallisuuden varalta. Koneen käyttäminen muuhun tarkoitukseen kuin valmistajan tarkoittamaan käyttötarkoitukseen ei voida katsoa tarkoitukselliseksi johon Lombardini on eritellyt valmistamansa moottorin. Näin tapahtuessa Lombardini sanoutuu irti kaikesta vastuusta vahingosta joka saattaa olla seurauksena sellaisesta käytöstä.
- Tässä seuraavat ohjeet ovat suunnattu koneen käyttäjälle tarkoituksena vähentää taikka poistaa riskit varsinkin koskien käyttöä ja päivittäistä houltoa.
- Käyttäjän tulee tarkasti lukea nämä ohjeet ja opetella esistyt toiminnot. Mikäli näin ei tapahdu hän saattaa vaarantaa omaa terveyttään ja myös toisen henkilön, joka saattaa olla koneen läheisyydessä.
- Moottoria saa käyttää ainoastaan henkilö jolla on riittävä koulutus ja kokemus kyseessä olevan koneen käyttämiseen. Tämä koskee erityisesti päivittäisiä houlto- ja huolto- ja ennen kaikkea eritellisiä houlto- ja huolto-ohjeita. Erityisosaamista vaativiin houlto- ja huolto-ohjeisiin tulee käyttää vain Lombardinin kouluttamaa henkilökuntaa. Tämä työ

on lisäksi soursittava käytössä olevan ohjekirjaston mukaisesti.

- Lombardini irtisanoutuu kaikesta vastuusta onnettomuuden yhteydessä, mikäli turvaohjeet on jätetty huomioita ja mikäli moottorin käyttöasetuksiin on ohjeiden vastaisesti koskettu. Näitä ovat mm. polttoainemäärän rajoituksen muuttaminen, sinettien poistaminen taikka jokin muu moottorin osan poistaminen taikka lisääminen alkuperäisen rakenteen vastaisesti. Myös erityiset huoltotoimet kouluttoman henkilön toimesta suoritettuna ovat vastuun ulkopuolella.
- Koneen kaikkien muiden ohjeiden lisäksi on käyttäjän varmistauduttava siitä, että moottori on mahdollisimman lähellä vaaka-asentoa moottoria käynnistettäessä. Mikäli moottori käynnistetään käsin on varmistettava, että tämä voidaan suorittaa siten että käynnistäjä ei joudu kosketukseen vaarallisen esineen taikka seinän kanssa. Käynnistysnarun on aina kiristettävä (ei koske Magnapull-käynnistintä). Tarkista myös, että kone on vakaalla alustalla eikä ole vaaraa, että se kaatuisi käynnistyksen yhteydessä.
- Harjoittele kierrosluvun säätöä ja koneen pysäyttämistoimintoja.
- Älä milloinkaan käynnistä moottoria suljetussa taikka huonosti tuuletetussa tilassa. Moottorin käydessä muodostuu hiilimonoksidiä, hajuton ja hyvin myrkyllinen kaasu. Siksi saattaa pidempi oleskelu tilassa johon pakokaasuja vapaasti pääsee purkautumaan johtaa myrkytykseen jonkaseurauksena saattaa olla tajuttomuus taikka

kuolema.

- Moottoria ei pidä käyttää ympäristössä jossa on helposti syttyviä aineita, pölyä taikka mikäli räjähdysvaara on ilmeinen, ellei erityisiin vastatoimiin ole ryhdytty taikka koneen rakenne ja käyttö k.o. tilassa on erikseen sovellettu ja viranomasten puolesta hyväksytty.
- Jotta paloriski voidaan välttää kone pidettävä vähintään metrin päässä rakennuksen seinästä taikka toisesta koneesta.
- Lapset ja eläimet on pidettävä riittävän etäisyyden päässä koneesta sitä käytettäessä.
- Polttoaine on helposti syttyvää ja tankkaus suoritetaan vain koneen ollessa pysäytettynä. Puhdista mahdollisesti roiskunut polttoaine tarkasti ja poista polttoainesäiliö ja käytetyt rätit/trasselit jotka ovat polttoaineen taikka öljyn tahrimia. Tarkista myös, että mahdolliset äänieristyspaneelit joissa on huokoisia eristysaineita eivät ole öljyn taikka polttoaineen tahrimia. Tarkista lisäksi, että maahan taikka lattialle koneen alle ei ole tippunut polttoainetta ja öljyä.
- Sulje tankin tulppa huolellisesti joka tankkauksen jälkeen. Älä myöskään täytä säiliötä aivan täyteen sillä polttoaineelle on jätettävä tilaa lämpölaajan tuman varalta.
- Polttoainehöyryt ovat myrkyllisiä. Suorita tankkaus aina ulkona taikka hyvin tuuletetussa tilassa.
- Älä tupakoi ja äläkä milloinkaan käytä avotulta tankkauksen yhteydessä.
- Käynnistä moottori vain niiden ohjeiden mukaan jotka seuraavat moottoria taikka konetta. Älä käytä starttipua ellei se ole valmistajan alkuperäisasennus

koneen yhteydessä. (erityisesti ulkoiset nk. Starpilot-avut jne).

- Ennen moottorin käynnistystä tarkistettava, että työkalut joita on huollon yhteydessä käytetty ovat poistettu koneen päältä. Tarkista myös, että kaikki koteloinnin osat ovat kiinnitetty ja asiallisesti paikoillaan: Eritysen kylmissä olosuhteissa voidaan dieselpolttoaineeseen sekoittaa valopetroolia käynnistystä heipottamaan. Mikäli saatavilla on erityistä talvipolttoainetta suositellaan sen käyttöä. B ensiin käyttöä ei sallita sen muodostaessa räjähdysalttiita kaasuja.
- Moottorin käydessä sen pinnan lämpötila nousee. Varsin vaarallisia lämpötiloja muodostuu pakosarjaan ja pako-putkistoon - välttämättä näitten koskettamista.
- Ennen minkään huolto-taikka korjaustoiminnan aloittamista on moottorin annettava jäähtyä. Älä milloinkaan suorita huoltotyötä koneen käydessä.
- Jäähdytysneste on paineen alainen. Älä milloinkaan tarkista nestepintaa moottoriin ollessa lämmin. Moottorin jäähdytyä on jäähdyttäjän kansi avattava varoen. Käytä suojavaatteita ja suojalaseja sillä jäähdytysneste on haitallista. Mikäli moottori on varustettu sähkökäyttöisellä tuulettimella huoltotyötä ei saa suorittaa moottorin ollessa lämmin, koska tuuletin saattaa käynnistyä itsestään vaikka moottori on pysäytetty. Puhdista moottorin jäähdytysjärjestelmä vain moottoriin ollessa pysäytetty.
- Öljykylpyilmauodattimen puhdistuksen yhteydessä on huomattava, että poistettu öljy otetaan talteen ilman että ympäristölle aiheutetaan vahinkoa. Mikäli suodattimessa on huokoinen vahtomuovinen esisuodatin tätä ei tule kastaa öljyyn. Sykloonisuodattimessa olevaa kuppia ei saa täyttää öljyllä.
- Koska moottoriöljy poistetaan moottorista lämpimänä (ölyn lämpötila n:80°C) on erityistä varovaisuutta noudettava poistuvan öljyn suuntaamisessa. Varovaisuutta on noudatettava jotta vältyttäisiin

paloriskiltä ja öljyn kosketuksesta ihon kanssa.

- Varmista, että poistetusta öljystä, öljysuodattimesta ja suodattimessa olevasta öljystä huolehditaan, niin ettei ympäristölle aiheuteta vahinkoa.
- Varo erityisesti öljyn vaihdon yhteydessä kuumaa öljyä.
- Turkistus, jälkitäyttö ja vaihto öljylle ja muille käytetyille nesteille on tehtävä moottorin ollessa pysäytettynä. Varo erityisesti sekoitteita tehtäessä, että nitriittejä sisältäviä aineita ei milloinkaan saa sekoittaa toisiin nesteisiin. Mainitunlainen sekoite saattaa muodostaa vahingollisia yhdisteitä: Jäähdytysneste on saastuttava aine ja siitä on huolehdittava jottei luonto vahingoitaisi.
- Mikäli huoltotyön yhteydessä joudutaan irrottamaan moottorin pyöriviiä osia on varmistettava, että akun pluskaapeli on irroitettu ja eristetty, jotta varmistetaan ettei aiheuteta oikosulkua ja estetään käynnistysmoottorin tahaton käynnistyminen.
- Kiilahihnan tarkistus on suoritettava ainoastaan moottorin ollessa pysäytettynä.
- Moottorin nostoa varten on käytettävä Lombardinin sitä varten asentamia korvakkeita. Näitä ei kuitenkaan saa käyttää koko laitteenn nostamiseen. Laitteen nostoa varten on koneen valmistajan takoitamia nostopisteitä käytettävä.



		11 LD 522-3
CILINDRI - CYLINDRES - CYLINDERS - ZILINDERZAHL - CILINDROS - CILINDROS	N.	3
ALESAGGIO - ALESAGE - BORE - BOHRUNG - DIAMETRO - ALESAGEM	mm	85
CORSA - COURSE - STROKE - HUB - CARRERA - CORRIDA	mm	92
CILINDRATA - CYLINDREE - DISPLACEMENT - HUBRAUM - CILINDRATA - CILINDRADA	Cm ³	1566
INCLINAZIONE MAX DISCONTINUA (ISTANTANEO)(MAX 1') - INCLINAISON MAX TEMPORAIRE (INSTANTANÉE)(MAX 1') - MAX INTERMITTENT ANGULARITY (PEAK VALUES)(MAX 1') - MAX SCHRÄGLAGE WECHSELBETRIEB (MOMENTAN)(MAX 1') - INCLINACION MAX DISCONTINUA (INSTANTÁNEO)(MAX 1')		25° (35°)
QUANTITÀ OLIO - QUANTITÉ HUILE - OIL QUANTITY - ÖLMENGE - CANTIDAD ACEITE - QUANTIDADE ÓLEO	L	4.3
PESO A SECCO - POIDS À VIDE - DRY WEIGHT - TROKENGEWICHT - PESO EN SECO	Kg	147

11 LD 522-3

DIMENSIONI D'INGOMBRO

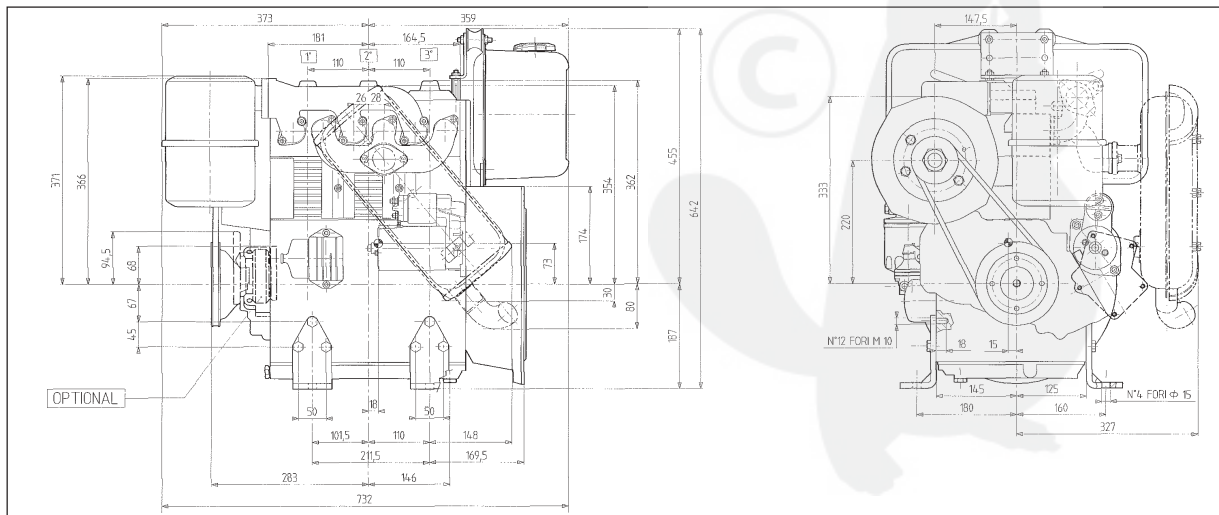
MESURES
D'ENCOMBREMENT

OVERALL DIMENSION

EINBAUMAßE

DIMENSIONE EXTERIORES

DIMENÇÕES EXTERIORES



**PRIMA DELL'AVVIAMENTO
AVANT LE DEMARRAGE
BEFORE STARTING
VOR DEM ANLASSEN
ANTES DEL ARRANQUE
ANTES DO AVIAMENTO**

- !** Leggere attentamente il presente libretto ed attenersi scrupolosamente alle istruzioni in esso contenute ed a quelle riportate nel manuale d'uso che accompagna la macchina sulla quale il motore è montato.
L'inosservanza provoca la decadenza della garanzia.
- !** Lire attentivement cette notice d'entretien et suivre scrupuleusement les instructions qui y figurent ainsi que celles qui sont reportées dans le Manuel d'utilisation qui accompagne chaque machine sur laquelle est monté le moteur.
La garantie n'est plus valable en cas d'inobservation.
- !** Carefully read and follow all instructions in this booklet as well as all those provided with the equipment on which this engine is used.
Failure to do so will make warranty void.
- !** Lesen Sie alle Hinweise in diesem Buch sowie solche, die mit dem Gerät geliefert werden, auf das der Motor aufgebaut ist.
Bei Behandlungs- oder Wartungsfehler erlischt die Garantie verlangen.
- !** Leer atentamente el presente folleto y respetar escrupulosamente las instrucciones en él contenidas y las que están indicadas en el manual de uso que acompaña la máquina sobre la cual está montado el motor.
El incumplimiento provoca la anulacion de la garantía.
- !** Ler com atenção o presente livrete e seguir escrupulosamente todas as instruções contidas no mesmo assim como no manual de uso que acompanha a máquina na qual o motor está montado.
A inobservância provoca a decadência da garantia.

USO
EMPLOI
USE
BEDIENUNG
UTILISACION
UTILIZAÇÃO

- !** Il motore può danneggiarsi se fatto lavorare con insufficiente olio. È inoltre pericoloso immettere troppo olio perchè la sua combustione può provocare un brusco aumento della velocità di rotazione. Utilizzare l'olio adatto in maniera da proteggere il motore. Niente più dell'olio di lubrificazione incide sulle prestazioni e la durata del motore. Impiegando olio di qualità inferiore o in mancanza di regolare sostituzione, aumentano i rischi di grippaggio del pistone, incollaggio delle fasce elastiche, e di una rapida usura della camicia del cilindro, dei cuscinetti e tutte le altre parti in movimento. La durata del motore ne risulterà notevolmente ridotta. La viscosità dell'olio deve essere adeguata alla temperatura ambiente in cui il motore opera. Per la sua determinazione utilizzare la seguente tabella
- !** Le moteur pourrait être endommagé s'il fonctionne avec une quantité insuffisante d'huile de lubrification. Il est également dangereux de fournir excessivement de l'huile de lubrification au moteur car une augmentation brusque des tours/minute du moteur pourrait causer sa combustion. Utiliser l'huile de lubrification appropriée afin de protéger le moteur. Rien n'influence plus le rendement et la durabilité de votre moteur que l'huile de lubrification utilisée. Si une huile inférieure est employée, ou si l'huile du moteur n'est pas changée régulièrement, il y aura augmentation des risques de grippage de piston, de calage des segments de piston et une usure accélérée de la chemise de cylindre, des roulements ou autres composantes mobiles. Et dans ce cas la durée de service du moteur sera raccourcie remarquablement. Il est recommandé d'utiliser de l'huile présentant la viscosité appropriée pour la température ambiante dans laquelle le moteur fonctionne. Se référer au diagramme de cette page lorsque l'on sélectionne l'huile du moteur.
- !** The engine may be damaged if operated with insufficient lube oil. It is also dangerous to supply too much lube oil to the engine because a sudden increase in engine rpm could be caused by its combustion. Use proper lube oil preserve your engine. Nothing affects the performance and durability of your engine more than the lube oil you use. If inferior oil is used, or if your engine oil is not changed regularly, the risk of piston seizure, piston ring sticking, and accelerated wear of the cylinder liner, bearing and other moving components increases significantly. Always use oil with the right viscosity for the ambient temperature in which your engine is being operated . Use the chart on this page when chosing your engine oil.



Bei unzureichender Schmierölmenge kann der Motor Schaden erleiden. Zuviel Schmiröl ist ebenfalls gefährlich, denn seine Verbrennung kann zu plötzlichem Anstieg der motordregzahl führen. Verwenden Sie das richtige Schmieröl, um Ihren Motor in einwandfreiem Zustand zu halten.

Die Wahl des Korrekten Schmieröls ist für die Leistung und Haltbarkeit des Motors von außerordentlicher Bedeutung. Wenn minderwertiges Öl versendet wird oder kein regelmäßiger Ölwechsel erfolgt, erhöht sich die Gefahr von Kolbenfraß, Kolbenringverklemmung und schnellem Verschleiß von Zylinderlaufbüchse, Lager und sonstiger beweglicher Teile. Die Lebenserwartung Ihres Motors könnte sich stark verkürzen.

Verwenden Sie stets Öl mit einer für die jeweilige Umgebungstemperatur am besten geeigneten Viskosität. Als Hilfe dient Ihnen die Tabelle auf dieser Seite.



El motor puede dañarse si está operado con una cantidad insuficiente de aceite de lubricación. Es también peligroso suministrar una cantidad excesiva de aceite de lubricación al motor debido a que una aumento repentino de los RPM del motor puede causar su combustión. Usar el aceite de lubricación apropiado para mantener el motor en buena condición. Nada influye mayormente en el rendimiento y la vida del generador que el aceite de lubricación usado. Si se usa un aceite de calidad menor, o si no se cambia regularmente el aceite del motor, se aumentará el riesgo de agarrado del pistón, de anillos de pistón y se causará un desgaste rápido de la camisa del cilindro, de los cojinetes u otros componentes móviles. En este caso la vida del generador se reducirá mucho. Se recomienda usar aceite con la viscosidad apropiada la temperatura ambiente en la cual se opera el motor. Refiérase al diagrama de esta página cuando se selecciona el aceite del motor.

O motor poderá ficar danificado se funcionar com quantidade insuficiente de óleo de lubrificação. É igualmente perigoso encher excessivamente com óleo de lubrificação o motor, porque um aumento brusco de rotações do motor poderá causar a sua combustão. Utilizar óleo de lubrificação apropriado afim de proteger o motor



Nada influencia mais o rendimento e a duração do seu motor que óleo de lubrificação utilizado. Se um óleo inferior é empregue ou se o óleo não for trocado regularmente, haverá um aumento dos riscos de gripagem do pistão, de colagem dos segmentos e um desgaste prematuro da camisa dos cilindros, dos rolamentos e outros componentes moveis. Neste caso a duração do motor será notoriamente curta. É recomendado utilizar um óleo que tenha a viscosidade apropriada para a temperatura ambiente em que o motor funcione, para a sua determinação utilizar a seguinte tabela.

L'olio motore esausto può essere causa di cancro alla pelle se lasciato ripetutamente a contatto e per periodi prolungati. Se il contatto con l'olio fosse inevitabile, si consiglia di lavarsi accuratamente le mani con acqua e sapone non appena possibile. Non disperdere l'olio esausto in ambiente in quanto altamente inquinante.

L'huile moteur épuisée peut être la cause de cancer de la peau si laissée fréquemment à contact pour des périodes prolongées. Si le contact avec l'huile est inévitable, se laver les mains à l'eau et savon avec soin dès que possible. Ne pas vidanger l'huile épuisée dans le milieu, car elle a un haut niveau de pollution.

The used engine oil can cause skin-cancer if kept frequently in contact for prolonged periods. If contact with oil cannot be avoided, wash carefully your hands with water and soap as soon as possible. Do not disperse the oil in the ambient, as it has a high pollution power.

Schmieröl kann Hautkrebs erzeugen, wenn es häufig in Hautkontakt kommt. Kann ein Kontakt nicht vermieden werden, sollte man sich so schnell wie möglich die Hände gründlich waschen. Wegen dem hohen Grad der Umweltverschmutzung, ist Sorge zu tragen, daß kein Öl ins Erdreich.

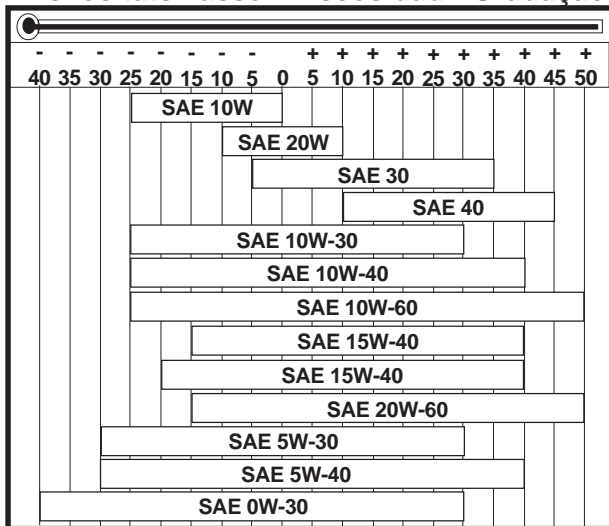
El aceite del motor usado (usado) puede ser causa de cancer de piel, si es repetidamente ó prolongado su contacto. Si el contacto con el aceite fuese inevitable, se aconseja lavarse adecuadamente las manos con jabon lo antes posible. Non dispersar o tirar el aceite usado: por ser de un alto nivel de contaminante.

O óleo velho do motor pode provocar cancro na pele se entrar frequentemente em contacto e por períodos prolongados com a mesma. No caso em que o contacto com o óleo seja inevitável, aconselha-se lavar bem as mãos com água e sabão assim que for possível. Não dispersar o óleo velho no ambiente porque é muito poluidor.



Gradazione - Viscosité - Grade

Viskositätsklasse - Viscosidad - Gradação



SAE 15W-40

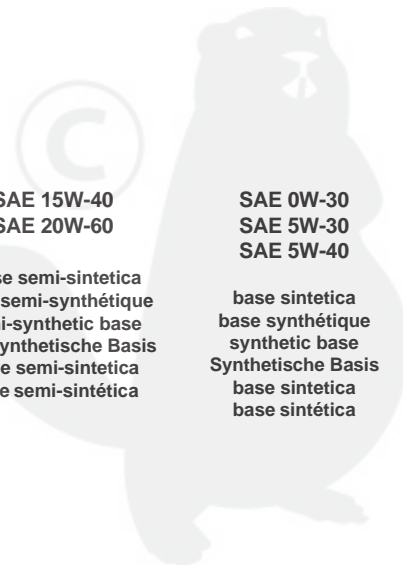
base minerale
base minérale
mineral base
Mineralölbasis
Base mineral
base mineral

**SAE 15W-40
SAE 20W-60**

base semi-sintetica
base semi-synthétique
semi-synthetic base
Halbsynthetische Basis
Base semi-sintetica
base semi-sintética

**SAE 0W-30
SAE 5W-30
SAE 5W-40**

base sintetica
base synthétique
synthetic base
Synthetische Basis
base sintetica
base sintética



OLIO PRESCRITTO

AGIP SUPERDIESEL MULTIGRADE 15W40 specifica API CF-4/SG ACEA E2,B2 MIL-L-46152 D/E.

Nei paesi ove i prodotti AGIP non sono disponibili è prescritto olio per motori Diesel API SJ/CF oppure rispondente alla specifica militare MIL-L-46152 D/E.

HUILE

AGIP SUPERDIESEL MULTIGRADE 15W40 spécification API CF-4/SG ACEA E2,B2 MIL-L-46152 D/E.

Dans le pays où les produits AGIP ne sont pas disponibles, utiliser huile pour moteurs à Diesel API SJ/CF ou huile correspondante aux spécifications militaires MIL-L-46152 D/E.

PRESCRIBED LUBRICANT

AGIP SUPERDIESEL MULTIGRADE 15W40 specifications API CF-4/SG ACEA E2,B2 MIL-L-46152 D/E.

In the countries where AGIP products are not available, use oil API SJ/CF for Diesel engines or oil corresponding to the military specification MIL-L-46152 D/E.

VORGESCHRIEBENE SCHMIERÖLE

AGIP SUPERDIESEL MULTIGRADE 15W40 Spezifikation API CF-4/SG ACEA E2,B2 MIL-L-46152 D/E.

In Ländern, in denen keine AGIP - Produkte erhältlich sind, müssen Öle nach API SJ/CF für Diesel oder vergleichbare Öle nach der militärischen Spezifikation MIL-L-46152 D/E verwendet werden.

ACEITE RECOMENDADO

AGIP SUPERDIESEL MULTIGRADE 15W40 especificado API CF-4/SG ACEA E2,B2 MIL-L-46152 D/E.

En el país donde el producto AGIP no este disponible hay prescrito aceite para motor a Diesel API SJ/CF que corresponde a la especificación militar MIL-L-46152 D/E.

ÓLEO RECOMENDADO

AGIP SUPERDIESEL MULTIGRADE 15W40 especificação API CF-4/SG ACEA E2,B2 MIL-L-46152 D/E.

Nos países onde os produtos AGIP não são disponíveis recomenda-se o uso de óleo para motores Diesel API SJ/CF ou correspondente à especificação militar MIL-L-46152 D/E.

SEQUENZE ACEA - SEQUENCES ACEA - ACEA SEQUENCES - ACEA-SEQUENZEN - SECUENCIAS ACEA - SEQUÊNCIAS ACEA

A = Benzina	B = Diesel leggeri	E = Diesel pesanti
Essence	Diesel monocylindre	Diesel pluricylindres
Petrol	Light duty Diesel engines	Heavy duty Diesel engines
Benzin	Dieselmotoren für leichte Arbeiten	Dieselmotoren für schwere Arbeiten
Gasolina	Diesel ligero	Diesel pesado

Livelli previsti - Niveaux prévus - Foreseen levels - Vorgesehene Spezifikation - Nivel previsto - Níveis previstos

A1-96	B1-96	E1-96
A2-96	B2-96	E2-96
A3-96	B3-96	E3-96

DIESEL							BENZINA - ESSENCE - PETROL BENZIN - GASOLINA								
API	CF	CE	CD	CC	CB	CA	SA	SB	SC	SD	SE	SF	SG	SH	SJ
							CCMC G- 2						G- 4		
							CCMC G- 3						G- 5		
							CCMC PD - 1 / PD - 2								
			D- 4	CCMC D- 2											
			D- 5	CCMC D- 3											
						MIL - L - 2104 D									
						MIL - L - 2104 E									
						MIL - L - 46152 C									
						MIL - L - 46152 D/E									
						MB 226.1						MB 226.5			
						MB 227.1						MB 227.5			
		228.3		MB 228.1											
						VW 500.00									
						VW 501.01									
						VW 505.00									
						VOLVO VDS									
						MAN QC 13-017									

**CAPACITÁ OLIO MOTORI 11LD522/3 - CAPACITÉ HUILE MOTEURS 11LD522/3 - 11LD522/3 ENGINES OIL CAPACITY
ÖLINHALT- 11LD522/3 MOTOREN - CAPACIDAD ACEITE MOTORES 11LD522/3 - CAPACIDADE DE OLEO DE MOTORES 11LD522/3**

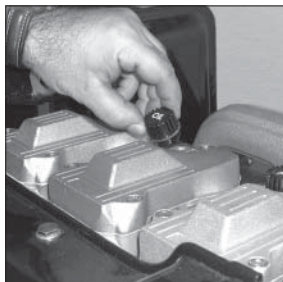
		11 LD 522-3
VOLUME OLIO AL LIVELLO MAX (FILTRO OLIO INCLUSO) VOLUME HUILE AU NIVEAU MAX.(FILTRE À AIR INCLUS) OIL VOLUME AT MAX LEVEL (FILTER INCLUDED) MAXIMUM ÖLVOLUMEN (ÖLFILTER EINGESCHLOSSEN) VOLUMEN ACEITE AL MAXIMO (FILTRO DE OLEO INCLUIDO) VOLUME DE OLEO NO NIVEL MAXIMO (FILTRO DE OLEO INCLUIDO)	Litri Litres Litres Liter Litros Litros	4.6
VOLUME OLIO AL LIVELLO MAX (SENZA FILTRO OLIO) VOLUME HUILE AU NIVEAU MAX. (SANS FILTRE À AIR) OIL VOLUME AT MAX LEVEL (WITHOUT FILTER) MAXIMUM ÖLVOLUMEN (OHNE ÖLFILTER) VOLUMEN ACEITE AL MAXIMO (SIN FILTRO ACEITE) VOLUME DE OLEO NO NIVEL MAXIMO (SEM FILTRO DE OLEO)	Litri Litres Litres Liter Litros Litros	4.3

Rifornimento olio carter.
Ravitaillement huile carter.
Fill crankcase with oil.
Öl-auffüllen.
Suministración aceite cárter.
Reabastecimento óleo carter.

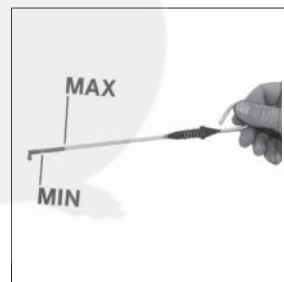


- Il rifornimento e il controllo livello olio deve essere effettuato con il motore in piano.
- Le ravitaillement et le contrôle du niveau d'huile doit être fait avec le moteur sur une surface plane.
- Oil filling and level inspections must be carried out with the engine on a flat surface.
- Um das Öl nachzufüllen und den Stand zu prüfen, muß der Motor immer eben stehen.
- El abastecimiento y el control nivel aceite debe efectuarse con el motor sobre terreno plano.
- O abastecimento e o controle do nível do óleo deve ser feito com o motor em posição perfeitamente horizontal.

Togliere il tappo rifornimento olio.
Versare l'olio e rimettere il tappo.
Dévisser le bouchon de remplissage d'huile.
Verser l'huile et remettre le bouchon.
Remove oil filler cap.
Pour the oil in and reassemble oil cap.
Entfernen Sie die Öleinfüllschraube.
Füllen Sie das Öl ein und schließen Sie den Öleinfüllstutzen wieder.
Sacar el tapón llenado aceite.
Poner aceite y montar el tapón
Tirar o tampa reabastecimento óleo.
Deitar óleo e repor o tampa.



- Controllare che il livello sia quasi al massimo.
Reinserire in modo corretto l'asta livello olio.
- Verifier que le niveau soit presque au maximum.
Remette correctement en place la jauge d'huile
- Make sure that is nearly at max.
Fit the dipstick correctly back in place.
- Kontrollieren dass der Ölstand fast Maximum zeigt.
Den Ölmeßstab auf korrekte Weise einstecken.
- Controlar que el nivel se encuentre casi al máximo.
Reintroducir en modo correcto la varilla nivel aceite.
- Controlar que o nível seja quase ao máximo.
Introduzir correctamente a haste do nível do óleo.



Per motori con filtro aria a bagno d'olio.
Pour moteurs avec filtre à air en bain d'huile.
For engines with oil bath air cleaner.
Für Motoren mit Ölbadluftfilter.
Para motores con filtro aire a baño de aceite.
Para motores com filtro ar e banho de óleo.

Rifornimento olio filtro aria.
Ravitaillement huile filtre à air.
Air cleaner filling.
Luftfilter Öl einfüllen.
Suministración aceite filtro aire.
Reabastecimento óleo filtro ar



Non disperdere l'olio esausto in ambiente in quanto altamente inquinante.

Ne pas vidanger l'huile épuisée dans le milieu, car elle a un haut niveau de pollution.

Do not disperse the oil in the ambient, as it has a high pollution power.

Wegen dem hohen Grad der Umweltverschmutzung, ist Sorge zu tragen, daß kein Öl ins Erdreich.

Non dispersar o tirar el aceite usado: por ser de un alto nivel de contaminante.

Não dispersar o óleo velho no ambiente porque é muito poluidor.

Aprire il filtro e togliere la massa filtrante.
Ouvrir le filtre à air et sortir la cartouche filtrante.
Open air cleaner and remove element.
Öffnen Sie den Luftfilter und entfernen Sie das Element.
Abrir il filtro y sacar la masa filtrante.
Abrir o filtro e tirar a massa filtrante.



Versare olio motore fino al segno.
Verser l'huile moteur jusqu'au repère.
Fill with engine oil up to level mark.
Füllen Sie Öl ein bis zur Niveau-Markierung.
Poner aceite motor hasta en nivel.
Deitar óleo motor até o sinal.



Rimontare il filtro aria.
Remonter le filtre à air.
Reassemble air cleaner.
Setzen Sie den Luftfilter wieder zusammen.
Montar el filtro aire.
Remontar o filtro ar.



- Accertarsi che il filtro sia montato in modo corretto altrimenti polvere ed altro possono entrare nei condotti aspirazione.
- Vérifier que le filtre est monté correctement pour empêcher à la poussière ou autres saletés de pénétrer dans les conduits admission.
- Make sure that the filter is mounted in the correct way otherwise dust and other impurities could infiltrate into the intake ducts.
- Sicherstellen, daß der Filter korrekt montiert ist. Andernfalls können Staub und Fremdkörper in den Saugleitungen.
- Cerciorarse que el filtro esté montado en modo correcto de lo contrario el polvo u otros elementos pueden entrar en los conductos aspiración.
- Verificar que o filtro esteja montado correctamente para evitar que a poeira possa entrar nos condutos de aspiração.

Rifornimento combustibile
Ravitaillement combustible.
Refueling.

Kraftstoff einfüllen.
Suministración combustible.
Reabastecimiento combustivel



Non fumare o usare fiamme libere durante le operazioni onde evitare esplosioni o incendi.
I vapori di combustibile sono altamente tossici, effettuare le operazioni solo all'aperto o in ambienti ben ventilati.
Non avvicinarsi troppo al tappo con il viso per non inalare vapori nocivi. Non disperdere in ambiente il combustibile in quanto altamente inquinante.

Per effettuare il rifornimento è consigliato l'impiego di un imbuto onde evitare fuoriuscite di combustibile, si consiglia inoltre il filtraggio per evitare che polvere o sporco entrino nel serbatoio.

Impiegare gasolio di tipo automobilistico. L'uso di combustibile non raccomandato potrebbe danneggiare il motore.
Il combustibile deve avere un numero di cetano superiore a 45 evitando in tale modo difficoltà di avviamento.
Non impiegare gasolio sporco o miscele gasolio-acqua perché ciò causerebbe gravi problemi al motore.



Ne fumez pas et n'utilisez pas des flammes libres pendant les opérations - Risques d'incendie et d'explosion!!
Les vapeurs de combustible sont hautement toxiques. Effectuez les opérations uniquement en plein air ou dans des locaux bien ventilés.
N'approchez pas votre visage du bouchon pour éviter d'aspirer des vapeurs nocives. Ne jetez le combustible dans la nature car il est hautement polluant.

Nous vous recommandons d'utiliser un entonnoir pour éviter les fuites de combustible pendant les ravitaillements. Nous vous conseillons de filtrer pour éviter que la poussière ou la saleté entre dans le réservoir.

Utilisez du gazole de type automobile. L'utilisation de combustible non recommandé pourrait endommager le moteur.

Le combustible doit avoir un indice de cétane supérieur à 45 afin d'éviter les difficultés au démarrage.

N'utilisez pas du gazole sale ou des mélanges gazole-eau car ils créeraient des problèmes graves au moteur.



- To avoid explosions or fire outbreaks, do not smoke or use naked flames during the operations.
Fuel vapours are highly toxic. Only carry out the operations outdoors or in a well ventilated place.
Keep your face well away from the plug to prevent harmful vapours from being inhaled. Dispose of fuel in the correct way and do not litter as it is highly polluting.
When refuelling, it is advisable to use a funnel to prevent fuel from spilling out. The fuel should also be filtered to prevent dust or dirt from entering the tank.
Use the same type of diesel fuel as used in cars. Use of other types of fuel could damage the engine.
The cetane rating of the fuel must be higher than 45 to prevent difficult starting.
Do not use dirty diesel fuel or mixtures of diesel fuel and water since this would cause serious engine faults.



- Während dieser Vorgänge nicht rauchen und keine freien Flammen benutzen, um Explosionen und Brand zu vermeiden.
Die Verbrennungsgase sind sehr giftig. Die Vorgänge daher nur im Freien oder in gut belüfteten Räumen ausführen.
Das Gesicht nicht zu weit an den Stopfen annähern, um keine schädlichen Dämpfe einzusatmen. Den Kraftstoff vorschriftsmäßig entsorgen, weil er ein stark verschmutzender Stoff ist.
Zum Nachfüllen von Kraftstoff sollte immer ein Trichter verwendet werden, damit kein Kraftstoff überläuft. Der Kraftstoff sollte auch gefiltert werden, damit kein Schmutz oder Staub in den Tank gelangt.
Verwenden Sie Dieselkraftstoff für Kraftfahrzeuge. Wird ein anderer Kraftstoff verwendet, kann das zu Motorschäden führen.
Der Kraftstoff darf keine Cetanzahl über 45 haben, weil es sonst zu Startschwierigkeiten kommen kann.
Keinen verschmutzten oder mit Wasser vermischten Dieselkraftstoff benutzen, weil es sonst zu schweren Problemen am Motor kommen kann.



- No fumar ni usar llamas libres durante las operaciones para evitar explosiones o incendios.
Los vapores de combustión son muy tóxicos, efectuar las operaciones sólo al abierto o en ambientes bien ventilados.
No acercarse demasiado al tapón con la cara para no inhalar vapores nocivos. No provocar pérdidas de combustible en el ambiente ya que el mismo posee un elevado poder contaminante.
Para efectuar el abastecimiento se aconseja el uso de un embudo para evitar derramamientos de combustible, se aconseja además la filtración para evitar que polvo o suciedad entren en el depósito.
Emplear gasoil del tipo automovilístico. El uso de combustible diverso al indicado puede provocar daños al motor.
El combustible debe poseer un número de cetanos superior a 45 evitando así una elevada dificultad en el arranque.
No emplear gasoil sucio ni mezclas gasoil-agua, porque causaríamos graves problemas al motor.



- Não fumar nem usar chamas vivas durante as operações para evitar o perigo de explosões ou incêndios.
Os vapores do combustível são muito tóxicos e portanto estas operações devem ser feitas exclusivamente ao ar livre ou em ambientes bem arejados.
Não aproximar o rosto demasiado perto do tampão para evitar a inalação de vapores nocivos. Não dispersar no ambiente o combustível para evitar a poluição do mesmo.
Para efectuar os abastecimentos é aconselhável usar um funil para evitar a dispersão de combustível no ambiente. Aconselha-se também o uso de um filtro para evitar que poeira ou sujidade possam entrar no depósito.
Usar somente gasóleo de tipo para uso automobilístico. O uso de combustível não recomendado pode provocar danos no motor.
O combustível deve ter um valor de cetano superior a 45 evitando deste modo dificuldades de arranque.
Não usar gasóleo sujo ou misturado com água porque pode provocar graves problemas no motor.

Non riempire completamente il serbatoio , ma tenersi a circa 1 cm dal livello massimo, onde permettere un certo movimento del carburante. Prima di avviare, asciugare eventuali fuoriuscite di carburante.

Il est conseillé de ne pas remplir complètement le réservoir , mais de s'arrêter à 1 cm environ du niveau maximum afin de permettre un peu de mouvement au combustible. Avant de procéder au démarrage, essuyer des éventuelles sorties de combustible.

Do not fill the fuel tank completely , but just up to 1 cm (0.39 in) from the top of the tank, to provide space for fuel movement. Wipe any fuel spillage from engine before starting.

Füllen Sie den Tank nicht zum Ueberlaufen, sondern lassen Sie etwa 1 cm bis zur Oberkante des Tanks frei, damit sich der Kraftstoff noch ausdehnen kann. Wischen Sie verschütteten Kraftstoff vor Inbetriebnahme auf.

No llenar completamente el tanque, sino tenerse a 1 cm. del nivel máximo, para permitir un cierto movimiento del combustible. Antes de poner en marcha, secar eventuales derrames de gasolina.

Não encher completamente o depósito, mas deixar cerca de 1 cm. antes do nível máximo, para permitir um certo movimento do carburante. Antes do arranque certificar-se de eventuais fugas de gasolina.



Togliere il tappo serbatoio.
Enlever le bouchon réservoir.
Remove fuel tank cap.
Entfernen Sie den Brennstoffeinfülldeckel.
Sacar el tapón del depósito.
Tirar o tampa depósito.



Versare il combustibile e rimettere il tappo.
Verser le carburant et remettre le bouchon.
Pour the fuel and reassemble fuel tank cap.
Füllen Sie Kraftstoff ein und schließend.
Poner el combustible y montar el tapón.
Deitar o combustivel e repor o tampa.



In condizioni di temperature ambientali rigide (-10° C) additivare il gasolio con additivi specifici onde evitare la formazione di paraffina.

Avec températures ambiante rigoureuses (-10°C) joindre au gasoil des additifs spécifiques pour éviter la formation de paraffine.

With low ambient temperatures (-10°C) add specific additives to diesel fuel, to avoid paraffine crystals solidification.

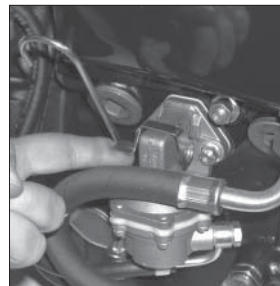
Mit niedrigen Raumtemperaturen (-10°C) besonderen Zusatzstoffen zu Gasöl hinzufügen, um Paraffinbildung zu vermeiden.

Con temperaturas ambiente rígidas (-10°C) adjuntar aditivos específicos al gasóleo, para evitar la formación de parafina.

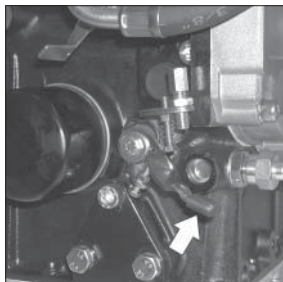
Com temperaturas ambientais rigorosas (-10°C) juntar aditivos específicos ao gasóleo, para evitar formação de parafina.

**Disareazione.
Deareation.
Air bleeding.
Entlüftung.
Purgado del circuito
de inyeccion.
Disarejação.**

**Pompare il combustibile sulla pompa alimentazione.
Pomper le carburant avec la pompe d'alimentation.
Operate fuel feeding pump until a steady flow is obtained.
Bedienen Sie den Pumphebel der Kraftstoffförderpumpe, bis
ein kontinuierlicher Durchfluß wieder ein.
Bombear a mano la bomba de alimentación.
Tirarcom bomba o combustivel sobre a bomba alimentação.**



**Acceleratore al massimo.
Accélérateur au maximum.
Trottle to maximum
position.
Gashebel auf Maximalstand.
Palanca del acelerador al
maximo.**



**AVVIAMENTO
DEMARRAGE
STARTING
ANLASSEN
ARRANQUE
AVIAMENTO**



- All'atto dell'avviamento assicurarsi che il motore sia in posizione prossima all'orizzontale, fatte salve le specifiche della macchina. Nel caso di avviamenti manuali assicurarsi che le azioni relative possano avvenire senza pericolo di urtare pareti o oggetti pericolosi, tenendo conto anche dello slancio dell'operatore. L'avviamento a corda libera (quindi escluso il solo avviamento autoavvolgente) non è ammesso nemmeno nei casi di emergenza.
- Verificare la stabilità della macchina per evitare rischi di ribaltamento.



- Lors de son démarrage, s'assurer que le moteur soit installé le plus horizontalement possible, sauf nécessités spécifiques de la machine. Dans le cas de démarrage à la main, contrôler que tous les gestes nécessaires à ce démarrage puissent se faire sans heurter les murs ou des objets dangereux, en tenant compte de l'élan que doit prendre l'opérateur. Le démarrage par lanceur à corde libre (et non pas avec lanceur auto-enrouleur) est interdit, même en cas d'urgence.
- Vérifier la stabilité de la machine afin d'éviter les risques de basculement.



- In addition to all other machine specifications, ensure that the engine is in a near horizontal position when starting. If starting manually, ensure that the necessary operations can be performed without any risk of striking against walls or dangerous objects. Rope starting (except for recoil rope starting) is not permitted even in emergencies.
- Check that the machine is stable so that there is no risk of it overturning.



- Vor dem Starten hat sich der Bediener zu vergewissern, daß sich der Motor, vorbehaltlich der Maschinenspezifikation, auf einem nahezu waagerechten Untergrund befindet. Beim Anlassen im Handbetrieb ist sicherzustellen, daß die vorgeschriebenen Betätigungen, ohne das Gefahr besteht gegen Wände oder gegen sonstige gefährliche Gegenstände zu fahren, erfolgen. Desweiteren ist sicherzustellen, daß der Bediener genügend Freiraum beim Starten hat. Der Start mit Startseil (mit Ausnahme des Revesierstarters) ist auch für den Notstart nicht zulässig.
- Maschine gegen Wegrollen und Kippen sichern.



- En el momento de su puesta en marcha, hay que asegurarse de que el motor está en posición próxima a la horizontal, de acuerdo con las especificaciones de la máquina. En caso de puesta en marcha manual, habrá que asegurarse de que todo se hace sin peligro de choques contra paredes u objetos peligrosos y teniendo también en cuenta el impulso del operador. La puesta en marcha a cuerda libre (que excluye, por tanto, el arranque recuperable) no es admisible, ni siquiera en casos de emergencia.
- Hay que verificar la estabilidad de la máquina Para evitar peligros de vuelco.



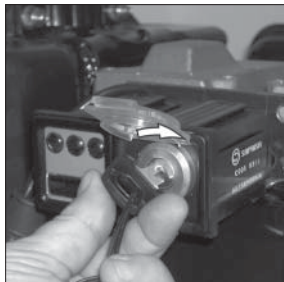
- No momento de pô-lo em funcionamento, é preciso ter a certeza de que o motor esteja na posição próxima à horizontal, de acordo com as especificações da máquina. no caso de pô-lo em funcionamento de forma manual, será preciso estar seguro de que tudo é feito sem perigo de choques contra paredes ou ou objectos perigosos, tendo também em conta o impulso do eperador. Pôr o motor em funcionamento à corda livre (que exclui, portanto, o arranque recuperável) não é admissível, nem sequer nos casos de emergência.
- Tem de ser verificada a estabilidade da máquina para evitar perigos de tombo.

Avviamento elettrico.
Démarrage électrique.
Electric starting.
Elektroanlass.
Arranque eléctrico.
Aviamento electrico.

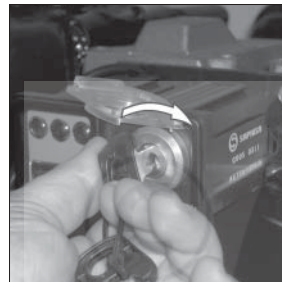


- Azionare il motorino di avviamento per non più di 20 secondi consecutivi: se il motore non parte attendere un minuto prima di ripetere la manovra di avviamento. Nel caso in cui il motore non parta dopo due tentativi di avviamento conviene consultare la tabella a pag. 83-85, onde individuare la causa dell'inconveniente.
- Ne pas actionner le démarreur plus de 20 secondes consécutives. Si le moteur ne démarre pas, répéter l'opération de démarrage au bot d'une minute. Si le moteur n'a pas démarré après deux essais de démarrage, en rechercher la cause en fonction du tableau des anomalies (voir page 83-85).
- Do not actuate starter for more than 20 seconds at a time. If engine does not start, wait 1 minute before repeating attempt. If engine does not start after two attempts, trace the cause according to Diagnosis Chart (see page 83-85).
- Max. 20 Sekunden ununterbrochen starten. Wenn Motor nicht anspricht nach einer Minute Pause Startvorgang wiederholen. Ist der Motor nach zwei Startvorgängen nicht angesprungen, Ursache gemäß Störungstabelle (s. 83-85) suchen.
- Accionar el motor de arranque no más de 20 segundos consecutivos: si el motor no arranca esperar un minuto antes de repetir la maniobra de arranque. Si el motor no arranca luego de dos tentativos de arranque conviene consultar la tabla de la pág. 83-85, para individualizar la causa del inconveniente.
- Não accionar o motor de ignição por mais de 20 segundos consecutivos: no caso em que o motor não comece a trabalhar aguardar um minuto antes de repetir a operação de arranque. No caso em que o motor não comece a trabalhar depois de duas tentativas de arranque convém consultar a tabela constante na pág. 83-85, a fim de se identificar a causa do inconveniente.

1° Scatto - Accensione spia.
1^{re} Position - Eclairage des témoins.
First position - Warning light on.
Erste Stellung - Warnlampe an.
1^a Posición - Marcha, se alumbran las espías.
1^a Posição: Ateamento espia.



2° scatto - Avviamento.
2^{me} Position - Démarrage.
2nd Position - Starting.
Zweite Stellung - Starten.
2^a Posición - Arranque.
2^a Posição - Aviamento



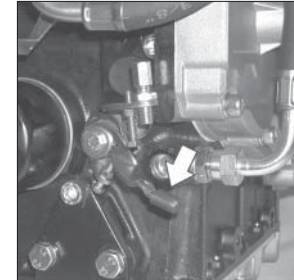
Chiavetta libera - Motore in marcia.
Clé en position de repos - Moteur en marche.
Key always in on (1st) position when engine is running.
Schlüssel in Stellung 1 wenn Motor läuft.
Llave en 1^a posición - Motor en marcha.
Chavina livre - Motor em marcha.



**DOPO L'AVVIAMENTO
APRES LE DEMARRAGE
AFTER STARTING
NACH DEM ANLASSEN
DESPUES DEL ARRANQUE
DEPOIS DO AVIAMENTO**

Al minimo per qualche minuto come da tabella.
Au minimum pendant quelques minuts d'après tableau.
At idle speed for a few minutes according to table.
Im Leerlauf für die Zeit einiger Minuten (siehe Tabelle).
Al minimo por algunos minutos como indicado en la tabla.
Ao minimo por alguns minutos como na tabela.

Temperatura Température Temperature Temperatur Temperatura Temperatura	Tempo Durée Time Zeit Tiempo Tempo
≤ - 20° C	5'
- 20° C / - 10° C	2'
- 10° C - 5° C	1'
≥ 5° C	20''



**RODAGGIO
RODAGE
RUN-IN
EINLAUFEN
RODAJE
RODAGEM**

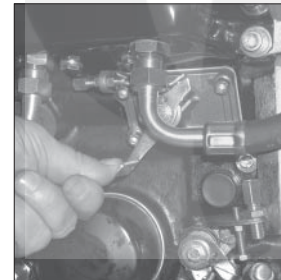
Nelle prime 50 ore non superare il 70% del carico totale.
Pour les premières 50 heures ne pas dépasser 70% de la puissance totale.
During first 50 hours do not exceed 70% of maximum rated power.
Für die ersten 50 Stunden sind 70% der Vollastleistung nicht zu überschreiten.
Durante las primeras 50 horas hacerlo funcionar al 70% de su cargo normal.
Nas primeiras 50 horas não superar o 70% do cargo total.

**PRIMA DELL'ARRESTO
AVANT L'ARRET
BEFORE STOPPING
VOR DEM ABSTELLEN
ANTES DEL PARO
ANTES DA PARADA**

Al minimo per qualche minuto.
Au minimum pendant quelques minuts.
At idels speed for a few minutes.
Im Leerlauf einige Minuten laufen lassen.
Al minimo por algunos minutos.
Ao minimo por alguns minutos.

**ARRESTO
ARRET
STOPPING
ABSTELLEN
PARO
PARADA**

Levetta e/o chiavetta in posizione di stop.
Lever et/ou clé en position de stop.
Lever and/or key in stop position.
Hebel und/oder Schlüssel in Stopstellung
Palanca y/o llave en posición de stop.
Alavanca e/o chavinha em posição de stop



SPEGNIMENTO MOTORI
ARRET DES MOTEURS
TURNING OFF ENGINES
AUSSCHALTEN VON MOTOREN
APAGADO MOTORES
PARAGEM DE MOTORES



- Non spegnere il motore in condizioni di pieno carico o alta velocità. Prima di spegnerlo, lasciarlo funzionare per breve tempo al minimo a vuoto.
- Ne pas arrêter le moteur en conditions de plein charge ou de haute vitesse. Avant de l'arrêter, le laisser fonctionner pour peu de temps au ralenti à vide.
- Do not stop the engine when operating at full load or high speed. Before stopping it. Let it run for a short time at low idle.
- Den Motor nicht abstellen bei hoher Belastung oder hoher Geschwindigkeit. Vor den Motor abzustellen, bitte lassen ihn kurzzeitig im Leerlauf.
- No parar el motor en condicion de llena carga o alta velocidad . Antes de parar el motor dejar marchar poco tiempo en vacio.
- Não desligar o motor em condições de cargas pesadas ou de alta velocidade. Antes de desligar o motor, deixar funcionar durante pouco tempo no mínimo e em ponto morto.

NOTE



MANUTENZIONE
ENTRETIEN
MAINTENANCE
WARTUNG
MANUTENCION
MANUNTENAÇÃO



Utilizzare solo ricambi originali Lombardini. Il non uso di particolari originali potrebbe causare prestazioni non corrette e scarsa longevità. Il mancato rispetto delle operazioni descritte nelle pagine seguenti possono comportare il rischio di danni tecnici alla macchina e/o all'impianto. L'inosservanza provoca la decadenza della garanzia.

Utiliser seulement des pièces de rechange d'origine Lombardini. L'emploi de tout autre pièce pourrait causer des performances non correctes et réduire la longévité.

La non-observance des opérations décrites dans les pages suivantes peut comporter le risque de dommages techniques à la machine et / ou à l'installation.

La garantie n'est plus valable en cas d'inobservation.

Use only genuine Lombardini repair parts. Failure to use genuine Lombardini parts could result in sub-standard performance and low longevity. The non-observance of the operations described in the following pages can involve the risk of technical damages to the machine and/or the installation.

Failure to do so will make warranty void.

Es sind nur original LOMBARDINI - Teile zu verwenden. Beim dem Verwenden von Teilen, die nicht von Lombardini hergestellt wurden, können Fehler in der Lebensdauer oder Qualität der Arbeit auftreten.

Die Nichtbeachtung der Vorgänge, die auf den folgenden Seiten beschrieben sind, können zu technischen Schäden an der Maschine und/oder der Anlage führen.

Bei Behandlungs- oder Wartungsfehler erlischt die Garantie verlangen.

Utilizar sólo recambios originales Lombardini. El uso de particulares no originales pueden causar prestaciones no correctas y escasa longevidad.

El incumplimiento de las operaciones descritas en las páginas siguientes puede acarrear daños técnicos a la máquina y/o a la instalación.

El incumplimiento provoca la anulacion de la garantía.

Utilizar Só peças de origem Lombardini. A não utilização de peças originais poderá provocar prestações incorrectas e pequena longevidade.

A falta de cumprimento das operações descritas nas páginas seguintes podem comportar o perigo de danos técnicos para a máquina e/ou para a instalação.

MANUTENZIONE
ENTRETIEN
MAINTENANCE
WARTUNG
MANUTENCION
MANUNTENAÇÃO

Descrizione delle operazioni.
Description des opérations.
Operation description.
Arbeitsbeschreibung.
Descripción de las
operaciones.
Descrições das operações.



Le operazioni di manutenzione vanno effettuate a motore freddo.
Les opérations d'entretien doivent être effectuées à moteur froid.
Maintenance operations to carry out on cold engine .
Die Instandhaltungsarbeiten bei kaltem Motor ausführen.
Los trabajos de mantenimiento se hacen con motor frío .
As operações de manutenção fazem-se com o motor frio .

DOPO LE PRIME 50 ORE.
APRES LES 50 PREMIERES HEURES.
AFTER THE FIRST 50 WORKING HOURS.
NACH DEN ERSETEN 50 BETRIEBSSTUNDEN.
DESPUÉS DE LAS PRIMERAS 50 HORAS.
APÓS AS PRIMEIRAS 50 HORAS.

Sostituzione olio carter.
Remplacement huile carter.
Oil carter replacement .
Öl-Wechsel.
Sostitución aceite cárter .
Substituição óleo carter.

PAG. ST. 63-64

Sostituzione filtro olio.
Remplacement filtre à huile.
Oil filter replacement.
Ölfilter-Wechsel.
Sostitución filtro aceite.
Substituição filtro óleo.

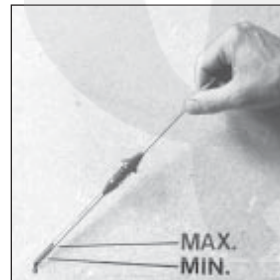
PAG. ST. 64-65



Ogni 8 ore
Toutes les 8 heures
Every 8 hours
Alle 8 Stunden
Cada 8 horas
Cada 8 horas

h 8

Controllo livello olio.
Se il livello non supera il minimo, rabboccare.
Contrôle niveau huile.
Si le niveau ne dépasse pas le minimum, remplir.
Oil level check.
If level is under the minimum, fill up.
Ölstandkontrolle.
Bis zum Maximum nachfüllen.
Control nivel aceite.
Si el nivel de aceite no llega a taca del minimo, rellenar.
Contrôle nivel óleo.
Se o nivel nao sobrepuja o minimo, encher.



Per motori con filtro aria a bagno d'olio.
Pour moteur avec filtre air en bain d'huile.
For engines with oil bath air cleaner.
Für Motoren mit Ölbadluftfilter.
Para motores con filtro aire a baño de aceite.
Para motores com filtro ar a banho de óleo.

Pulizia filtro aria.
Nettoyage filtre à air.
Air cleaner cleaning.
Luftfilter-Reinigung.
Limpieza filtro aire.
Limpeza filtro ar.

Aprire il filtro e togliere la massa filtrante.
Ouvrir le filtre à air et sortir la cartouche filtrante.
Open air cleaner and remove element.
Öffnen Sie den Luftfilter und entfernen Sie das Element.
Abrir il filtro y sacar la masa filtrante .
Abrir o filtro e tirar a massa filtrante.




Pulire la vaschetta superiore.
Nettoyer la cuve supérieure.
Clean the upper bowl.
Oberen Filterbecher reinigen.
Limpiar la taza superior.
Limpiar o tanquezinho superior.

Togliere la massa filtrante inferiore.
Déposer la masse filtrante inférieure.
Remove the lower filtering element.
Untere Filtereinsatz abmontieren.
Quitar la masa filtrante inferior.
Retirar a masa de filtragem inferior.



- Quando viene usata aria compressa è importante utilizzare occhiali protettivi.
- Lors de l'utilisation de l'air comprimé, il est important de mettre des lunettes de protection.
- Always use protective goggles when compressed air is used.
- Wenn Druckluft verwendet wird, unbedingt eine Schutzbrille tragen.
- Si se usa aire comprimado es importante utilizar gafas de protección.
- No caso em que se use ar comprimido é importante usar óculos de protecção.

- 
- Mai pulire l'elemento filtrante utilizzando solventi a basso punto di infiammabilità. Potrebbe verificarsi un'esplosione.
 - Ne nettoyez jamais l'élément filtrant avec des solvants facilement inflammable. Risque d'explosion !
 - Never use solvents with a low flash point to clean the filter element. Such action could cause an explosion.
 - Den Filtereinsatz nie mit Lösemitteln reinigen, die einen niedrigen Flammpunkt haben. Es besteht sonst Explosionsgefahr.
 - Nunca limpiar el elemento filtrante usando solventes con bajo punto de inflamabilidad. Podría verificarse una explosión.
 - Nunca limpar o elemento de filtragem usando solventes dotados de ponto baixo de inflamação porque podem provocar explosões.

Lavare e asciugare la massa filtrante.
 Nettoyer et essuyer la masse filtrante.
 Clean and dry filtering element.
 Filtereinsatz reinigen und trocknen.
 Lavar y secar el elemento filtrante.
 Lavar e enxugar a massa filtrante.



- Non disperdere l'olio esausto in ambiente in quanto altamente inquinante.
- Ne pas vidanger l'huile épuisée dans le milieu, car elle a un haut niveau de pollution.
- Do not disperse the oil in the ambient, as it has a high pollution power.
- Wegen dem hohen Grad der Umweltverschmutzung, ist Sorge zu tragen, daß kein Öl ins Erdreich.
- Non dispersar o tirar el aceite usado: por ser de un alto nivel de contaminante.
- Não dispersar o óleo velho no ambiente porque é muito poluidor.

Vuotare e pulire la vaschetta.
 Vidanger et nettoyer la cuve du filtre.
 Drain and clean bowl.
 Reinigen und leeren Sie das Luftfilter unterteil.
 Vaciar y limpiar la taza.
 Esvaziar e limpar o tanquezinho.



Versare olio motore fino al segno.
 Verser l'huile moteur jusqu'au repère.
 Fill with engine oil up to level mark.
 Füllen Sie Öl ein bis zur Niveau-Markierung.
 Poner aceite motor hasta en nivel.
 Deitar óleo motor até o sinal.



Rimontare il filtro aria.
 Remonter le filtre à air.
 Reassemble air cleaner.
 Setzen Sie den Luftfilter wieder zusammen.
 Montar el filtro aire.
 Remontar o filtro ar.

- Accertarsi che il filtro sia montato in modo corretto altrimenti polvere ed altro possono entrare nei condotti aspirazione.
- Vérifier que le filtre est monté correctement pour empêcher à la poussière ou autres saletés de pénétrer dans les conduits admission.
- Make sure that the filter is mounted in the correct way otherwise dust and other impurities could infiltrate into the intake ducts.
- Sicherstellen, daß der Filter korrekt montiert ist. Andernfalls können Staub und Fremdkörper in den saug leitungen.
- Cerciorarse que el filtro esté montado en modo correcto de lo contrario el polvo u otros elementos pueden entrar en los conductos aspiración.
- Verificar que o filtro esteja montado correctamente para evitar que a poeira possa entrar nos condutos de aspiração.



Per motori con filtro aria a secco.
Pour moteurs avec filtre à air sec.
For engines with dry type air cleaner.
Für Motoren mit Trockenluftfilter.
Para motor con filtro aire a seco.
Para motores com filtro ar à seco.

Controllo filtro aria.
Contrôle filtre à air.
Air cleaner checking.
Luftfilter-Kontrolle
Comprobar filtre de aire.
Contrôle filtro ar.

Aprire il filtro e togliere la massa filtrante.
Ouvrir le filtre à air et sortir la cartouche filtrante.
Open air cleaner and remove element .
Öffnen Sie den Luftfilter und entfernen Sie das Element.
Abrir il filtro y sacar la masa filtrante.
Abrir o filtro e tirar a massa filtrante.



- Battere l'elemento su una superficie dura, leggermente e ripetutamente, in modo da eliminare la sporcizia in eccesso.
É sconsigliabile soffiare con aria compressa l'elemento filtrante in carta. Pulire accuratamente il coperchio e il supporto filtro.
- Tapez légèrement l'élément sur une surface dure, plusieurs fois, afin d'éliminer la saleté en excès.
Nous vous conseillons de souffler l'élément filtrant en papier à l'air comprimé. Nettoyer soigneusement le couvercle et le support filtre.
- Lightly and repeatedly tap the element on a hard surface to eliminate all excess dirt.
Do not blow the paper filter element with compressed air to clean. Clean carefully the filter cover and support.
- Den Filtereinsatz wiederholt und leicht auf einer harten Fläche ausklopfen, damit der Schmutz entfernt wird.
Der Filtereinsatz aus Papier sollte nicht mit Druckluft ausgeblasen werden. Den Deckel und den Filterträger sorgfältig reinigen.
- Golpear el elemento sobre una superficie dura, en modo suave y repetidas veces, en modo tal de eliminar la suciedad en exceso.
Es desaconsejable soplar con aire comprimido el elemento filtrante de papel.Limpiar bien la tapa y el soporte filtro.
- Bater o elemento sobre uma superfície rígida, em modo ligeiro e por várias vezes, de modo a eliminar a sujidade em excesso.
É desaconselhável usar um jacto de ar comprimido para limpar o elemento filtrante de papel.Limpar meticulosamente a tampa e o suporte do filtro.

- Nel caso venga usata aria compressa è importante utilizzare occhiali protettivi.
- Mettez des lunettes de protection en cas d'utilisation de l'air comprimé.
- Always wear protective goggles if compressed air is used.
- Falls Druckluft verwendet wird, ist es sehr wichtig, eine Schutzbrille zu benutzen.
- Si se usa aire comprimido es importante utilizar gafas de protección.
- No caso em que se use ar comprimido é importante usar óculos de protecção.

Se la massa filtrante è stata pulita altre volte, o se è irrimediabilmente intasata gettarla e sostituirla.
Si la masse filtrante a déjà été nettoyée plusieurs fois, ou bien si elle est irrémédiablement encrassée, la remplacer.
If the filtering element has been already cleaned other times, or if it is irreparably clogged, throw it away and replace .
Wenn das Element bereits mehrere Male gereinigt worden oder unwiederbringlich verstopft ist, wegwerfen und erneuern.
Si la masa filtrante ya ha sido limpiada otras veces, o si está irremediavelmente obstruida, tirarla o sustituirla.
Se a massa filtrante já foi limpada outras vezes , ou se for irremediavelmente entupida, jogá-la substituí-la.



Utilizzare solo ricambi originali Lombardini.

Utiliser seulement des pièces de rechange d'origine Lombardini.

Use only genuine Lombardini repair parts.

Es sind nur original LOMBARDINI - Teile zu verwenden.

Utilizar sólo recambios originales Lombardini.

Utilizar Só peças de origem Lombardini.

Pulire e rimontare il filtro aria.
Nettoyer et remonter le filtre à air.

Clean and fit air filter back in position.

Reinigen und Luftfilter montieren.

Limpiar y montar de nuevo el filtro de aire.

Limpar e remontar o filtro ar.



- Accertarsi che il filtro sia montato in modo corretto altrimenti polvere ed altro possono entrare nei condotti aspirazione.
- Vérifier que le filtre est monté correctement pour empêcher à la poussière ou autres saletés de pénétrer dans les conduits admission.
- Make sure that the filter is mounted in the correct way otherwise dust and other impurities could infiltrate into the intake ducts.
- Sicherstellen, daß der Filter korrekt montiert ist. Andernfalls können Staub und Fremdkörper in den saug leitungen.
- Cerciorarse que el filtro esté montado en modo correcto de lo contrario el polvo u otros elementos pueden entrar en los conductos aspiración.
- Verificar que o filtro esteja montado correctamente para evitar que a poeira possa entrar nos condutos de aspiração.



Ogni 200 ore
Toutes les 200 heures
Every 200 hours
Alle 200 Stunden
Cada 200 horas
Cada 200 horas

h 200

Sostituzione olio carter e filtro olio.
Remplacement huile carter et filtre à huile.
Oil change and oil filter replacement.
Öl und Ölfilter-Wechsel.
Sostitución aceite cárter y filtro aceite.
Substituição óleo carter e filtro óleo.



- Onde ottenere il rapido e completo scarico dell'olio motore, si consiglia di eseguire tale operazione a motore caldo.
- Pour vidanger rapidement et totalement l'huile du moteur il est recommandé de faire cette opération quand le moteur est chaud.
- To quickly and completely drain off the engine oil, it is advisable to carry out this operation when the engine is hot.
- Damit das Motoröl schnell und vollständig ausläuft, sollte man den Vorgang bei warmem Motor vornehmen.
- Para lograr una descarga rápida y completa del aceite motor, se aconseja de efectuar dicha operación con motor caliente.
- Para fazer sair em modo rápido e completo o óleo do motor aconselhamos efectuar esta operação com o motor quente.



L'olio motore esausto può essere causa di cancro alla pelle se lasciato ripetutamente a contatto e per periodi prolungati. Se il contatto con l'olio fosse inevitabile, si consiglia di lavarsi accuratamente le mani con acqua e sapone non appena possibile. Non disperdere l'olio esausto in ambiente in quanto altamente inquinante. L'huile moteur épuisée peut être la cause de cancer de la peau si laissée fréquemment à contact pour des périodes prolongées. Si le contact avec l'huile est inévitable, se laver les mains à l'eau et savon avec soin dès que possible. Ne pas vidanger l'huile épuisée dans le milieu, car elle a un haut niveau de pollution.

The used engine oil can cause skin-cancer if kept frequently in contact for prolonged periods. If contact with oil cannot be avoided, wash carefully your hands with water and soap as soon as possible. Do not disperse the oil in the ambient, as it has a high pollution power.

Schmieröl kann Hautkrebs erzeugen, wenn es häufig in Hautkontakt kommt. Kann ein Kontakt nicht vermieden werden, sollte man sich so schnell wie möglich die Hände gründlich waschen. Wegen dem hohen Grad der Umweltverschmutzung, ist Sorge zu tragen, daß kein Öl ins Erdreich.

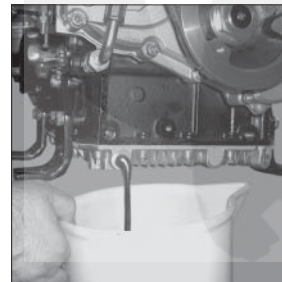
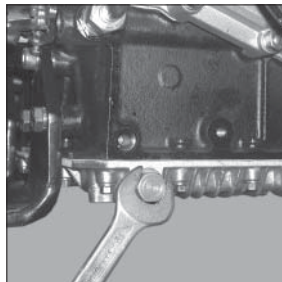
El aceite del motor sucio (usado) puede ser causa de cancer de piel, si es repetidamente o prolongado su contacto. Si el contacto con el aceite fuese inevitable, se aconseja lavarse adecuadamente las manos con jabon lo antes posible. Non dispersar o tirar el aceite usado: por ser de un alto nivel de contaminante.

O óleo velho do motor pode provocar cancro na pele se entrar frequentemente em contacto e por períodos prolongados com a mesma. No caso em que o contacto com o óleo seja inevitável, aconselha-se lavar bem as mãos com água e sabão assim que for possível. Não dispersar o óleo velho no ambiente porque é muito poluidor.

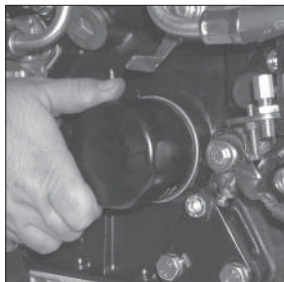
Togliere il tappo e scaricare l'olio in un contenitore adatto.
Enlevez le bouchon et vidangez l'huile dans un récipient approprié.

Remove the plug and drain the oil into a suitable vessel.
Den Stopfen abschrauben und das Öl in einen geeigneten Behälter auslaufen lassen.

Quitar el tapón y descargar el aceite en un contenedor idóneo.
Retirar o tampão e recolher o óleo num recipiente apropriado.



Togliere e gettare il filtro olio.
Enlever et jeter le filtre à huile.
Remove and replace oil filter.
Entfernen und ersetzen Sie den Ölfilter.
Sacar y botar el filtro de aceite.
Tirar e botar o filtro óleo



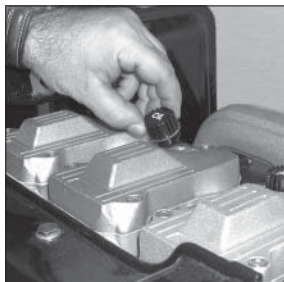
- Utilizzare solo ricambi originali Lombardini.
- Utiliser seulement des pièces de rechange d'origine Lombardini.
- Use only genuine Lombardini repair parts.
- Es sind nur original LOMBARDINI - Teile zu verwenden.
- Utilizar sólo recambios originales Lombardini.
- Utilizar Só peças de origem Lombardini.

- Quando si sostituisce il filtro olio, tenerlo separato da altri rifiuti.
- Lors du remplacement du filtre à huile, le tenir séparé des autres déchets.
- When replacing the oil filter, keep it separate from the other waste material.
- Wenn man den Ölfilter ersetzt, ist er getrennt von dem anderen Abfall aufzubewahren.
- Cuando se cambia el filtro aceite, mantenerlo separado de otros desechos.
- Quando se substitui o filtro do óleo o mesmo deve ser separado dos outros refugos.



Rimettere il tappo scarico olio.
Revisser le bouchon de vidange.
Reassemble oil drain cap.
Abiaßschraube wieder einsetzen.
Montar el tapon vaciado aceite.
Repor o tampa descarregamento óleo.

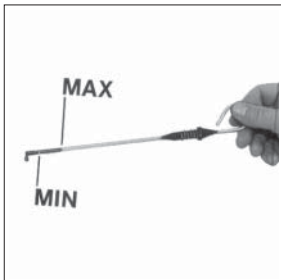
Togliere il tappo rifornimento olio.
Dévisser le bouchon de remplissage d'huile.
Remove oil filter cap.
Entfernen Sie die Öleinfüllschraube.
Quitar el tapón llenado aceite.
Tirar o tampa reabastecimento óleo.



Versare l'olio e rimettere il tappo.
Verser l'huile et remettre le bouchon.
Pour the oil in and reassemble oil cap.
Füllen Sie das Öl ein und schließen Sie den Öleinfüllstutzen wieder.
Poner aceite y montar el tapón.
Verter o óleo e repor o tampa.



Controllare che il livello sia al massimo, con il motore in piano.
Verifier que le niveau soit au maximum avec le moteur en plan.
Make sure that it is at max with engine on level surface.
Mit Motor auf ebene Fläche Kontrollieren dass Ölstand Maximum zeigt.
Controlar que el nivel se encuentre al máximo, con el motor en plano.
Verificar que o nível esteja no máximo, com o motor em posição horizontal.



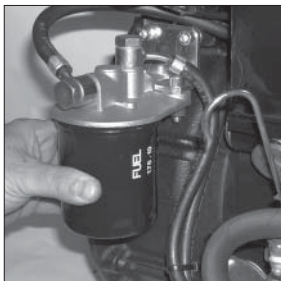
- Prima del riavvio accertarsi che, l'asta livello, il tappo scarico olio e il tappo rifornimento olio siano montati in modo corretto onde evitare fuoriuscite di lubrificante
- Avant de redémarrer contrôlez que la jauge niveau, le bouchon de vidange d'huile et le bouchon de remplissage huile sont montés correctement afin d'éviter les fuites de lubrifiant.
- Before restarting, make sure that the oil dipstick and the oil drain and fill plugs have been correctly fitted back in place to prevent lubricant from spilling out.
- Vor dem Neustart sicherstellen, daß der meßstab, der Ölablaßstopfen und der Öleinfüllstopfen korrekt montiert sind, damit kein Schmierstoff auslaufen kann.
- Antes de volver a poner en marcha cerciorarse que la varilla nivel, el tapón de descarga aceite y el tapón de abastecimiento aceite estén montados en modo correcto para evitar pérdidas de lubricante.
- Antes de proceder novamente ao arranque, verificar que a haste de nível, o tampão de descarregamento do óleo e o tampão de introdução do óleo estejam devidamente nos seus alojamentos para evitar a saída de lubrificante.

Sostituzione filtro combustibile.
Remplacement filtre à combustible.
Fuel filter replacement .
Wechsel-Brennstofffilter.
Sostitución filtro combustible.
Substituição filtro combustive.

Togliere e sostituire il filtro combustibile.
Démonter et changer le filtre à gas-oil.
Remove and replace fuel filter.
Entfernen und ersetzen Sie den Kraftstofffilter.
Quitar y botar el filtro combustible.
Tirar e deitar fora o filtro combustivel.



- Quando si sostituisce il filtro combustibile, tenerlo separato da altri rifiuti.
- Lors du remplacement du filtre à combustible, le tenir séparé des autres déchets
- When replacing the fuel filter, keep it separate from the other waste material.
- Wenn man den Kraftstofffilter ersetzt, ist er getrennt von dem anderen Abfall aufzubewahren.
- Cuando se cambia el filtro combustible, mantenerlo separado de otros desechos.
- Quando se substitui o filtro do combustível o mesmo deve ser separado dos outros refugos.

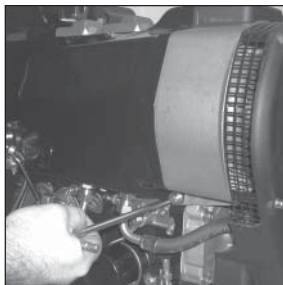


- Utilizzare solo ricambi originali Lombardini.
- Utiliser seulement des pièces de rechange d'origine Lombardini.
- Use only genuine Lombardini repair parts.
- Es sind nur original LOMBARDINI - Teile zu verwenden.
- Utilizar sólo recambios originales Lombardini.
- Utilizar Só peças de origem Lombardini.

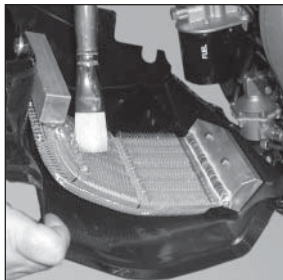
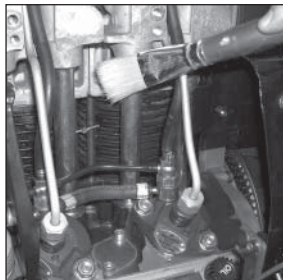


**Pulizia alette raffreddamento.
Nettoyage ailettes refroidissement.
Cooling fins cleaning.
Kuehlrippen Reinigung.
Limpieza aletas refrigeración.**

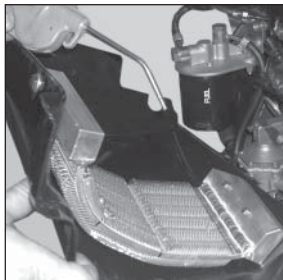
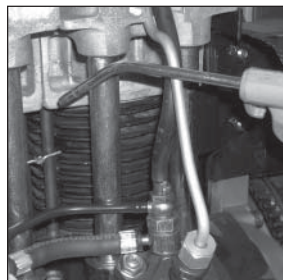
**Togliere il convogliatore.
Enlever la coiffe ventilateur.
Remove air shroud.
Die Ventilatorhaube abnehmen.
Quitar la caja ventilador.**



**Pulire le alette con pennello e gasolio.
Nettoyer les ailettes avec un pinceau et du gas-oil.
Clean fins with a brush and kerosene.
Reinigen Sie mit einer Bürste und Petroleum.
Limpiar las aletas con brocha y gasoil. Bas.
reinigen und trocknen.
Limpiar y secar las aletas.**



**Asciugare con getto d'aria.
Secher a l'air comprimé.
Dry with compressed air.
Trocknen Sie mit Komprimiertet Luft.
Secar soplando aire.**



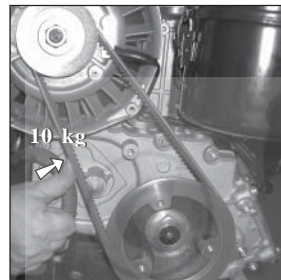
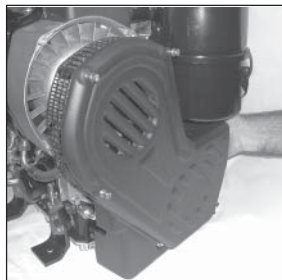
**Rimontare il convogliatore.
remonter la coiffe ventilateur.
Reassemble air shroud.
Die ventilatorhaube wiederzusammensetzen.
Poner la caja ventilador.**

Controllo tensione cinghietta.
Contrôle tension courroies.
Blower belts tenion checking.
Keilriemenspannung kotrollieren.
Control tensión correas.



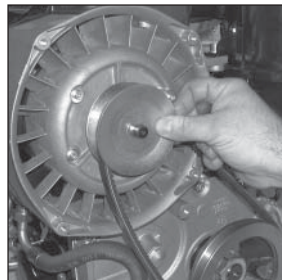
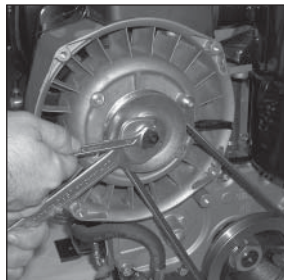
- Eseguire il controllo solo dopo avere isolato il cavo positivo della batteria per prevenire corto circuiti accidentali e di conseguenza l'eccitazione del motorino di avviamento.
- Effectuez le contrôle seulement après avoir isolé le câble positif de la batterie pour prévenir les courts-circuits accidentels et par conséquent l'excitation du démarreur
- Only check after having insulated the positive battery cable to prevent accidental short-circuits and the starter motor from being consequently energized.
- Die Kontrolle erst vornehmen, nachdem man das positive Kabel der Batterie isoliert hat, damit er nicht zu Kurzschlüssen und folglich zum Erregen des Starters kommt.
- Efectuar el control sólo luego de haber aislado el cable positivo de la batería para prevenir cortocircuitos accidentales y como consecuencia la excitación del motor de arranque.
- Efectuar o controle somente depois de se ter isolado o cabo positivo da bateria para evitar curto-circuitos accidentais e por conseguinte a excitação do motor de ignição.

Togliere la protezione e controllare la tensione della cinghietta.
Démonter la protection et contrôler la tension de la courroie.
Remove belt guard and check tension.
Entfernen Sie den Riemenschutz und prüfen Sie die Spannung.
Quitar la protección y comprobar la tension de la correas.

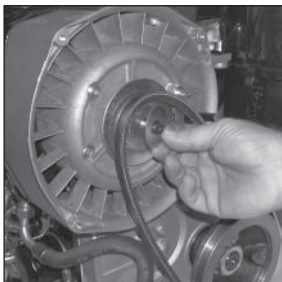


Se la flessione è superiore ad 1 cm, tendere la cinghietta.
Si la flexion est supérieure à 1 cm. tendre la courroie.
If deflection is over 1 cm. tighten the belt.
Wenn die Biegung höhere als 1 cm ist. den Rimen spannen.
Comprobar la tensión de la correa : si flexa mas de 1 cm. corregir.

Smontare la semipuleggia.
Démonter la demi-poulie.
Disassemble half-pulley.
Riemenscheibenhälfte abmontieren.
Desmontar la semipolea.

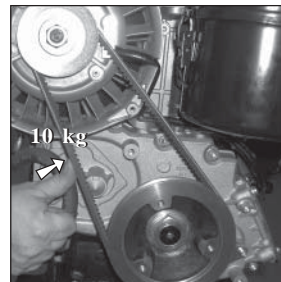


Togliendo spessori si aumenta la tensione della cinghietta.
En enlevant des cales, on augmente la tension de la courroie.
Removing shims tension of the belt will increase.
Nehmen Sie die Scheiben heraus, um die Riemenspannung zu erhöhen.
Quitando espesores se regula la tensión de la correa.



Rimontare la semipuleggia.
Remonter la demi-poulie.
Reassemble half pulley.
Bauen Sie die Riemenscheibenhälfte wieder an.
Mentar la semipolea.

Controllare che la flessione sia ~ 1 cm.
Contrôler que la flexion soit d'environ 1 cm.
Check that belt sag is about 1 cm.
Überprüfen Sie, daß sich der Keilriemen nicht mehr als 1 cm. duechdrüchen täßt.
Comprobar que la flexion sea ~ 1 cm.
Controlar que a flexão seja ~ 1 cm.



Rimontare la protezione cinghiette .
Remonter la protection courroie.
Reassemble bel guard.
Bauen Sie den Riemenschutz wieder an.
Montar la protección correa.

 Ogni 500 ore
Toutes les 500 heures
Every 500 hours
Alle 500 Stunden
Cada 500 horas
Cada 500 horas

h 500

Sostituzione cinghietta.
Remplacement courroies.
Blower belts replacement.
Keilriemen wechseln.
Sostitución correas.

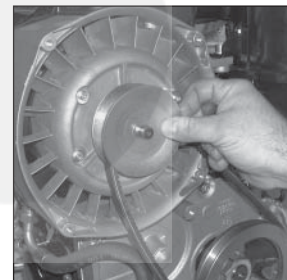


- Eseguire il controllo solo dopo avere isolato il cavo positivo della batteria per prevenire corto circuiti accidentali e di conseguenza l'eccitazione del motorino di avviamento.
- Effectuez le contrôle seulement après avoir isolé le câble positif de la batterie pour prévenir les courts-circuits accidentels et par conséquent l'excitation du démarreur
- Only check after having insulated the positive battery cable to prevent accidental short-circuits and the starter motor from being consequently energized.
- Die Kontrolle erst vornehmen, nachdem man das positive Kabel der Batterie isoliert hat, damit er nicht zu Kurzschlüssen und folglich zum Erregen des Starters kommt.
- Efectuar el control sólo luego de haber aislado el cable positivo de la batería para prevenir cortocircuitos accidentales y como consecuencia la excitación del motor de arranque.
- Efectuar o controle somente depois de se ter isolado o cabo positivo da bateria para evitar curto-circuitos accidentais e por conseguinte a excitação do motor de ignição.

Togliere la protezione cinghiette.
Démonter la protection de la courroie.
Remove belt guard.
Entfernen Sie den Keilriemenschutz.
Quitar la protección correas.



Togliere semipuleggia e gettare la cinghietta.
Démonter la demi-poulie et la courroie.
Remove half pulley and belt.
Entfernen Sie die Riemenscheibenhälfte und den Keilriemen.
Quitar la semipolea y la correa.



- Utilizzare solo ricambi originali Lombardini.

- Utiliser seulement des pièces de rechange d'origine Lombardini.

- Use only genuine Lombardini repair parts.

- Es sind nur original LOMBARDINI - Teile zu verwenden.

- Utilizar sólo recambios originales Lombardini.

- Utilizar Só peças de origem Lombardini.



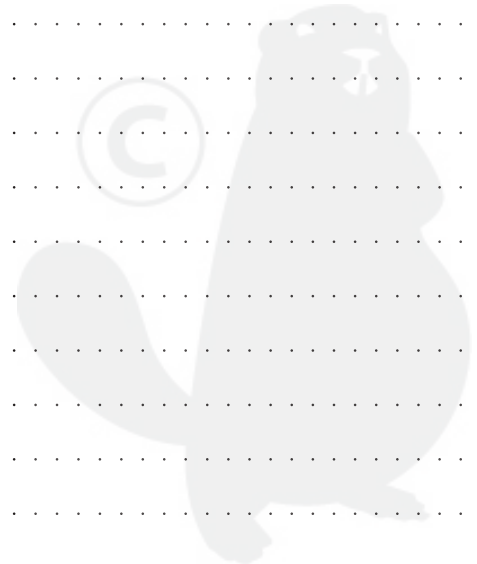
Rimontare cinghietta e semipuleggia.
Remonter la courroie et la demi-poulie.
Reassemble half pulley and belt.
Bauen Sie die Riemenscheibenhälfte wieder an und legen Sie Riemen wieder auf.
Montar la correa y la semipolea.

Rimontare la protezione cinghietta.
Remonter la protection courroie.
Reassemble belt guard.
Bauen Sie den Riemenschutz wieder an.
Montar la proteccion correa.

NOTE



NOTE



Per le seguenti operazioni rivolgersi alle Stazioni di Servizio autorizzate Lombardini.
Pour les opérations suivantes veuillez vous adresser aux stations de service autorisées Lombardini.
Following operations should be performed by authorized personnel trained on the product.
Folgende Wartungsarbeiten sollen von Fachwerkstätten durchgeführt werden.
Las operaciones que siguen aconsejamos efectuar a través de nuestra red de asistencia.
Para as seguintes operações dirigir-se às estações de serviço autorizadas pela Lombardini.





Ogni 300 ore
Toutes les 300 heures
Every 300 hours
Alle 300 Stunden
Cada 300 horas
Cada 300 horas

h 300

Registro gioco bilancieri.
Réglage du jeu des
culbuteurs.
Setting rocker arms
clearance.
Ventilspiel-Einstellung.
Reglajes juego balancines.
Registro jogo balancins.



É necessario effettuare le regolazioni e i controlli a motore freddo.

Il est nécessaire effectuer les réglages et les contrôles avec moteur froid.

Adjustments and controls must be carried out on cold engine.

Die Kontrollen und Einstellungen sind bei kaltem Motor auszuführen.

Es necesario efectuar las regulaciones y los controles con el motor frío.

É necessário efectuar as regulações e os controles com o motor frio.

Per registrare il gioco tra valvole e bilancieri: Togliere il cappello bilancieri - Girare l'albero motore fino a portare il pistone al punto morto superiore, in fase di compressione. Allentare i dadi bloccaggio viti di registro - Inserire lo spessimetro (mm 0.15) tra i bilancieri e le valvole. Avvitare le viti di registro, fino che lo spessimetro si possa sfilare senza incontrare resistenza. Serrare i dadi bloccaggio viti di registro.

Pour régler le jeu entre valves et culbuteurs: enlever le couvercle culbuteurs - Tourner le vilebrequin en portant le position au P.M.S., en phase de compression - Déserrer les écrous blocage vis de réglage. Insérer l'épaisseurmètre (0.15mm.) entre culbuteurs et soupapes. Serrer les vis de réglage, jusqu'à quand l'épaisseurmètre peut être enlevé sans difficulté - Serrer les écrous de blocage vis de réglage.

Valve-rocker arm clearance setting : Remove rocker arm cover - Turn flywheel until piston reaches T.D.C. on compression stroke - Unlock adjusting screw nuts - Set feeler gauge (mm. 0.15) after turning flywheel until piston reaches - Tighten adjusting screws locking nuts.

Einstellung: Kipphebeldeckel abnehmen - Kolben im O.T. nach dem Verdichtungstakt, D.H. mit Kipphebel in Ruhelage, stellt man das Spiel zwischen Ventilen und Kipphebeln (0.15mm.) durch Verdrehen der Einstellschrauben nach lockern der Kontermuttern ein - Klemmutter der Einstellschrauben wieder spannen.

Para el reglaje entre valvulas y balancines: Rodar el cigüeñal hasta colocar el pistón en punto muerto superior, en fase de compresión - Aflojar las controtueras de los tornillos de reglaje - Poner una galga-sonda (0.15mm.) entre balancines y valvulas. Bloquear los tornillos hasta que la galgasonda se deslice sin resistencia - Bloquear las controtueras.

Para registrare o jogo entre válvulas e bilancis: Virar o eixo motor até trazer o pistão ao P.M.S. (punto morte superiore), em fase de compressão. Afrouxar os dados de bloqueio parafusos de registro. Introduzir uma galgasonda (mm 0.15) entre balanceiro e eixo excêntrico. Parafusar os parafusos do registro até que se pode desenfiar a galgasonda sem encontrae resistência. Cerrar os dados de bloqueio parafusos de registro.

Taratura e pulizia iniettori.
Tarage et nettoyage
injecteur.
Setting and injectors
cleaning.
Einspritzdüsenkontrolle.
Ajuste y limpieza
inyectores.
Taradura e limpeza
injetores.

Per pulire e tarare gli iniettori, occorre una pompa prova taratura pressione iniettori, con manometro adeguato. Togliere l'iniettore - Collegarlo alla pompa e al manometro - Azionare la pompa - Controllare se l'iniettore polverizza e se la pressione di taratura è Kg/cm² 220-230. Se l'iniettore non polverizza, svitare la ghiera, pulire il foro centrale e il pernetto dell'ago con spazzola metallica di ottone e lavare accuratamente con benzina. Se polverizza ma la pressione di taratura è inferiore, aumentare l'altezza degli spessori sotto la molla di taratura. Se la pressione eccede diminuire l'altezza degli spessori.

Pour nettoyer et tarer les injecteurs il faut une pompe d'essai de tarage de la pression des injecteurs, avec manomètre approprié. Déposez l'injecteur - Branchez-le à la pompe et au manomètre - Actionnez la pompe - Contrôlez la pulvérisation de l'injecteur et si la pression de tarage est à 220-230 Kg/cm². Si l'injecteur ne pulvérise

pas, dévissez la douille, nettoyez le trou central et l'axe de l'aiguille avec une brosse métallique en laiton et lavez soigneusement à l'essence. S'il y a pulvérisation mais la pression de tarage est inférieure, augmentez la hauteur des rondelles de réglage sous le ressort de tarage. Si la pression excède diminuez la hauteur des rondelles.

An injector pressure setting test pump with an adequate pressure gauge are required to clean and calibrate the injectors - Remove the injector - Connect it to the pump and pressure gauge - Operate the pump - Check to make sure that the injector atomizes and that the pressure setting is 220-230 Kg/cm². If the injector fails to atomize, unscrew the ring nut, clean the central hole and the needle pin with a brass brush, then thoroughly wash with gasoline. If it atomizes but the pressure setting is lower, increase the height of the shims under the calibrating spring. Lower the height of the shims if the pressure is excessive.

Um die Einspritzdüsen zu reinigen und einzustellen, braucht man eine Pumpe zum Einstellen des Drucks der Einspritzpumpen, die mit angemessenem Manometer ausgestattet ist. Die Einspritzdüse ausbauen, sie an die Pumpe und das Manometer anschließen. Die Pumpe betätigen und prüfen, ob die Einspritzdüse funktioniert und ob der Eichdruck 220-230 kg/cm² ausmacht. Wenn die Einspritzdüse verstopft ist, die Ringmutter losdrehen und die zentrale Öffnung und den kleinen Bolzen der Nadel mit einer Messingbürste reinigen und sorgfältig mit Benzin reinigen. Wenn sie verstäubt, aber der Eichdruck kleiner ist, die Höhe der Beilagen unter der Eichfeder erhöhen. Wenn der Druck zu groß ist, die Höhe der Beilagen verringern.

Para limpiar y calibrar los inyectores, es necesario una bomba prueba calibrado presión inyectores, con manómetro idóneo. Quitar el inyector - Conectarlo a la bomba y al manómetro - Accionar la bomba - Controlar si el inyector atomiza y si la presión de calibrado es de 220-230 Kg/cm². Si el inyector no atomiza, desenroscar la tuerca, limpiar el orificio central y el perno de la aguja con cepillo metálico de latón y lavar bien con gasolina. Si atomiza pero la presión de calibrado es inferior, aumentar la altura de los espesores bajo el muelle de calibrado. Si la presión es excesiva disminuir la altura de los espesores.

Para limpar e regular os inyectores, é necessário usar uma bomba de prova de regulação de pressão dos inyectores, dotada de manómetro apropriado. Desmontar o inyector - Ligar o inyector à bomba e ao manómetro - Accionar a bomba - Controlar se o inyector pulveriza e se a pressão de regulação é kg/cm² 220-230. Se o inyector não pulveriza, desatarraxar a rosca, limpar o orificio central e o perno da agulha com uma escova metálica de latão e lavar meticulosamente com gasolina. No caso em que pulverize mas a pressão de regulação é inferior, aumentar a altura das espessuras debaixo da mola de regulação. Se a pressão excede diminuir a altura das espessuras

REVISIONE
REVISION
OVERHAUL
ÜBERHOLUNG
REVISION
REVISÃO



Dopo 2500 ore - Revisione parziale.
Après 2500 heures - Revision partielle.
After 2500 hours - Partial overhaul.
Nach 2500 Stunden - Teilüberholung.
Después de 2500 horas - Revision parcial.
Depois 2500 horas - Revisão parcial.

h 2500

Revisione parziale: Smerigliatura valvole e sedi - Revisione iniettori e pompe di iniezione - Controllo sporgenza iniettori - Controllo anticipo iniezione - Controllo spazio morto tra testa e pistone - Controllo gioco assiale di albero motore e albero a camme - Serraggio bulloni bloccaggio teste.

Revision partielle: Rodage soupapes et logements - Revision injecteurs et pompes injection - Contrôle saillie injecteurs, avance à l'injection, espacement mort entre culasse et piston, jeu axial de vilebrequin et arbre à cames - Serrage boulons blocage coulisses.

Partial overhaul: Valve and seat lapping - Injection equipment checking - injection timing - Injection timing - Bumping clearance - Crankshaft and camshaft end play - Cylinder head tightening.

Teilweise Überholung - Ventile und Sitze abscheifen - Einspritzdüse Pumpe , Einspritzpunkt, Totpunkt, Längspiel del Kurbelwelle und der Nockenwelle prüfen. Bolzin zur Befestigung der ZylinderKöpfe anziehen.

Revision parcial: Emserilado valvulas y asientos - Revision inyectoros y bomba inyeccion - Controlar la salida de la punta inyectoros - Comprobar el inicio de inyección - Comprobar el espacio muerto tra culata y piston - Comprobar el juego axial de cigueñal y de levas - Controlar el aprieto de las tuercas que fijan las culatas.

Revisão parcial: Esmerilhamento válvulas e sedes - Revisão injetores y bomba inyeccion - Contrôle adiantamento injeção - Contrôle jogo axial do eixo motor e eixo excêntrico.

REVISIONE
REVISION
OVERHAUL
ÜBERHOLUNG
REVISION
REVISÃO



Dopo 5000 ore - Revisione generale.
Après 5000 heures - Revision générale.
After 5000 hours - Total overhaul.
Nach 5000 Stunden - Generalüberholung.
Después de 5000 horas - Revision general.
Depois 5000 horas - Revisão general.

h 5000

Revisione generale, comprende le operazioni di revisione parziale più: Rettifica cilindri e sostituzione o rettifica di sedi, guide e valvole - Sostituzione o rettifica dell'albero motore e bronzine di banco e di biella.

Revision générale, comme ci-dessus et en plus: Rectification cylindres et substitution pistons - Logements, guides et soupapes - Vilebrequin et coussinets de banc et de bielle.

Total overhaul as above plus: Cylinder grinding/boring operations and piston replacement - Grinding/boring operations or replacement of valve seats, guides, valves, crankshaft, main bearing and connecting rod bearing, if necessary.

In der Totalüberholung sind die Teilüberholungsarbeiten inbegriffen und ausserdem noch folgende Arbeiten auszuführen: Zylinder schleifen, Kolben ersetzen, Ventile, Ventilitze - und Führungen schleifen bzw. ersetzen. Kurbelwelle, Hauptlager und Pleuellager schleifen bzw. ersetzen.

Revision general: Comprenden los trabajos de revision parcial mas: Rectificado cilindros y sustitución pistones - Sustitución o rectificado de los asientos, guias y valvulas - Sustitución o rectifica cigueñal y cojinetes bancada y de biela.

Revisão general: Incluí as operações da revisão parcial mais: Retifica cilindros e substituição ou retifica das sedes, guias e valvulas - Substituição ou retifica do eixo motor e chumaceira do banco e da biela.

IMMAGAZZINAGGIO
STOCKAGE
STORAGE
KONSERVIERUNG
ALMACENAJE
ARMAZENAGEM

1 ÷ 6 MESI
1 ÷ 6 MOIS
1 ÷ 6 MONTHS
1 ÷ 6 MONATE
1 ÷ 6 MESES
1 ÷ 6 MESES

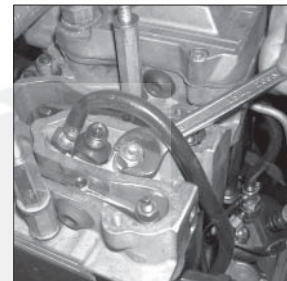
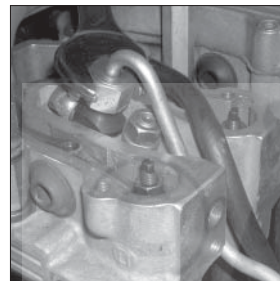
Sostituzione olio carter e filtro olio. Ved pag. 63-65
Remplacement huile carte et filtre à huile. Voir page 63-65
Oil carter and oil filter replacement. See page 63-65
Öl und Ölfilter-Wechsel. Sehen Seite 63-65
Sostitución aceite carter y filtro aceite. Ver pag. 63-65
Substituição óleo carter e filtro óleo. Ver pag. 63-65

Sostituzione filtro combustibile, ved. pag. 65
Remplacement filtre à combustible. Voir page 65
Fuel filter replacement. See page 65
Brennstofffilter-Wechsel. Sehen Seite 65
Sostitución filtro combustible. Ver pag. 65
Substituição filtro combustível. Ver pag. 65

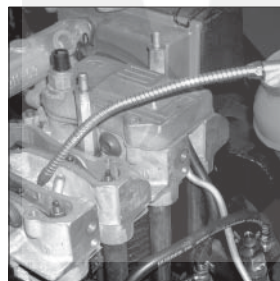
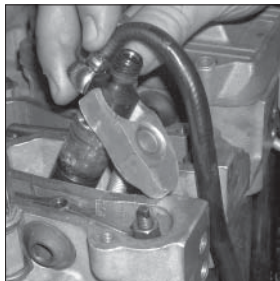
Pulizia alette raffreddamento, vedi pag. 66
Nettoyage ailettes
Refroidissement. Voir page 66
Cooling fins cleaning. See page 66
Kuehlrippen Reinigung. Sehen Seite 66
Limpieza aletas refrigeración. Ver pag. 66

Lubrificazione cilindro.
Graissage cylindre.
Cylinder lubrication.
Zylinderzahl-Schmierung.
Lubricación cilindro.
Lubrificar o cilindro.

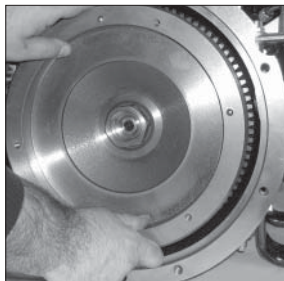
Togliere il coperchio bilanciери. Svitare raccordi e viti fiss. iniettore.
Démonter le couvercle culbuteurs. Dévisser les raccords et les écrous de fixation injecteur.
Remove the rocker arm cover. Remove unions and injector screws.
Entfernen Kipphebeldeckel. Entfernen Sie das Anschlußstück und die Düsenbefestigungsschrauben.
Desenroscar racord y tuercas inyector.
Quitar la tapa bilanciés. Desaparafusar os aneis filetados e os parafusos de fixação de inyector.



Togliere l'iniettore e spruzzare olio motore nella sede.
Démonter l'injecteur et pulveriser de l'huile à l'intérieur du moteur.
Remove injector and spray engine oil in the seat.
Entfernen Sie den Düsenstock und sprühen Sie Motorenöl in den Sitz.
Sacar los inyectores y chorrear aceite en los cilindros



Far girare il motore a mano.
Faire tourner le moteur à la main.
Turn crankshaft by hand.
Drehen Sie die Kurbelwelle mit der Hand.
Gitar a mano el motor para distribuir el aceite.



Rimontare l'iniettore e il coperchio bilancieri.
Remonter l'injecteur et le couvercle culbuteurs.
Reassemble injector and the rocker arm cover.
Bauen Sie die Einspritzdüse und Kipphebeldeckel wieder ein.
Volver a montar el inyector.
Montar o inyector y la tapa bilancis.

Ripetere l'operazione per ogni iniettore.
Répéter l'opération pour chaque injecteur.
Operation to be repeated for each injector.
Den Vorgang für jeden Düsenstock wiederholen.
Repetir l'operación cada inyettor.

Conservazione.
Conservation.
Storage.
Erhaltung.
Almacenaje.
Armazenagem.

Chiudere scarico e aspirazione con nastro adesivo.
Boucher l'échappement et l'admission avec de la bande adhésive.
Seal inlet and exhaust with stick tape.
Schließen Sie Ein- und Ausgang mit Klebeband.
Tapar, con papel adsivo, aspiración y escape.

Coprire il motore con nylon su base in legno.
Couvrir le moteur avec du plastique sur unae base de bois.
Wrap engine with a sheet of plastic and put it on a wood base.
Decken Sie den Motor mit einer Plastikhaube ab und stellen Sie ihn auf eine Holzpalette.
Tapar el motor con un plastico su base en madera.
Cobrir o motor com uma plastica sobre uma basa em madeira.



**PER L'IMMAGAZZINAGGIO OLTRE 6 MESI, RIVOLGERSI ALLE STAZIONI DI SERVIZIO AUTORIZZATE LOMBARDINI.
POUR LE STOCKAGE PENDANT PLUS DE 6 MOIS, S'ADRESSER AUX STATIONS SERVICE AUTORISEES LOMBARDINI.
IF STORAGE EXCEEDS 6 MONTHS PLEASE CONTACT LOMBARDINI AUTHORIZED SERVICE CENTRES.
BEI LAGERUNG ÜBER 6 MONATE WENDEN SIE SICH BITTE AN LOMBARDINI VERTRAGSWERKSTÄTTE.
PARA EL ALMACENAJE DE MAS DE 6 MESES, DIRIGIRSE A LAS ESTACIONES DE SERVICIO AUTORIZADAS LOMBARDINI.
PARA ARMAZENAGEM ALÉM DE 6 MESES DIRIGIR-SE ÀS ESTAÇÕES DE SERVICIO AUTORIZADAS PELA LOMBARDINI.**

NOTE



CIRCUITI
CIRCUITS
CIRCUITS
ANLAGEN
INSTALACIONES
CIRCUITOS

- 1)* Circuito elettrico.
Circuit électrique.
Electrical system.
Elektrische anlage.
Circuito electrico.
Circuito eléctrico.
- 2) Circuito combustibile.
Circuit de graissage.
Fuel system.
Kraftstoffanlage.
Circuito combustibile.
Circuito combustivel.
- 3) Termostato temperatura testa

Batteria non fornita. Se il motore ha supporti in gomma collegare a massa.

La batterie n'est pas livrée. Si le moteur a des supports en caoutchouc, connecter à la masse.

Battery not supplied. Ground rubber mounted engines.

Lieferung der Batterie nicht inbegriffen. Wird Motor auf Gummielementen gelagert - Masseband anbringen.

Sin incluir batería. Si el motor va montado sobre soportes de goma efectuar una buena conexión a masa.

Bateria não fornecida. Se o motor tem suportes de borracha ligar à massa.

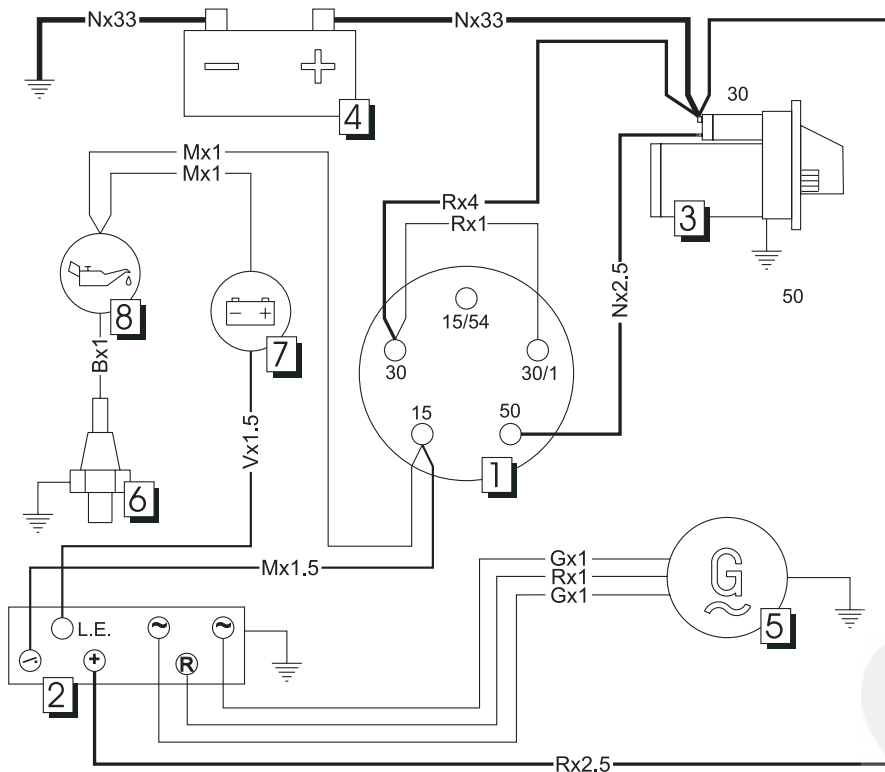
1)*

BATTERIE CONSIGLIATE
BATTERIES CONSEILLÉES
RECOMMENDED BATTERIES
BATERÍAS RECOMENDADAS
BATERIAS RECOMENDADAS

In condizioni di avviamento normale
En conditions de démarrage standard
In standard start conditions
En condiciones de arranque normal
Em condições de arranque normal

12V - 70Ah/350A

1)



Colore x Sezione (mm²) - Couleur x Section (mm²) - Color x Section (mm²) - Farbe x Querschnitt (mm²) - Color x Sección (mm²)

Colore	M Marrone	N Nero	A Bianco	V Verde	R Rosso
Couleur	Marron	Noir	Blanc	Vert	Rouge
Color	Brown	Black	White	Green	Red
Farbe	Braun	Schwarz	Weiß	Grün	Rot
Color	Marrón	Negro	Blanco	Verde	Rojo

- 1** Chiave avviamento (opzionale)
Clé de contact (fournie sur demande)
Ignition key (optional)
Zündschlüssel (optional)
Llave de encendido (opcional)
- 2** Regolatore di tensione
Régulateur de tension
Voltage regulator
Spannungsregler
Regulador de tensión
- 3** Motorino avviamento
Démarreur
Engine starter
Zündmotor
Motor de arranque
- 4** Batteria (non fornita)
Batterie (non fournie)
Battery (not included)
Batterie (nicht mitgeliefert)
Bateria (no suministrada)
- 5** Alternatore
Alternateur
Alternator
Drehstromgenerator
Alternador
- 6** Pressostato
Pressostat
Pressure switch
Druckwächter
Presostato
- 7** Spia insufficiente ricarica batteria (opzionale)
Voyant rechargement batterie insuffisant (fourni sur demande)
Battery recharge warning light (optional)
Leuchtanzeige für nicht ausreichende Batterieladung (optional)
Testigo de recarga insuficiente de la batería (opcional)
- 8** Spia insufficiente pressione olio (opzionale)
Voyant pression huile insuffisante (sur demande)
Oil pressure warning light (optional)
Leuchtanzeige für nicht ausreichenden Öldruck (optional)
Testigo de presión de aceite insuficiente (opcional)

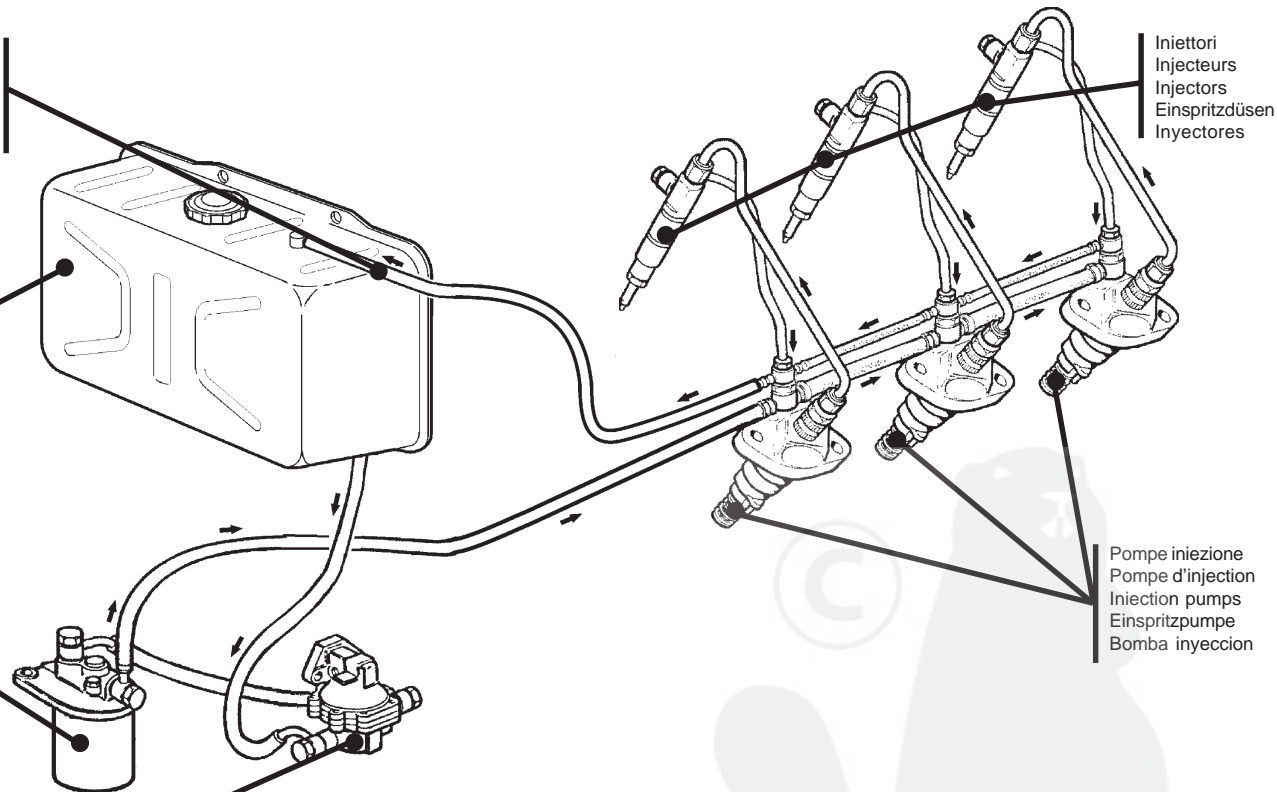
2)

Tubo rifiuto iniettori
Tuyau rebut injecteurs
Injector return line
Leckölleitung
Tubo retorno inyectoros

Serbatoio
Réservoir
Fuel tank
Kraftstofftank
Deposito

Filtro a cartuccia
Filtre à cartouche
Cartridge filter
Patronenfilter
Filtro de cartucho

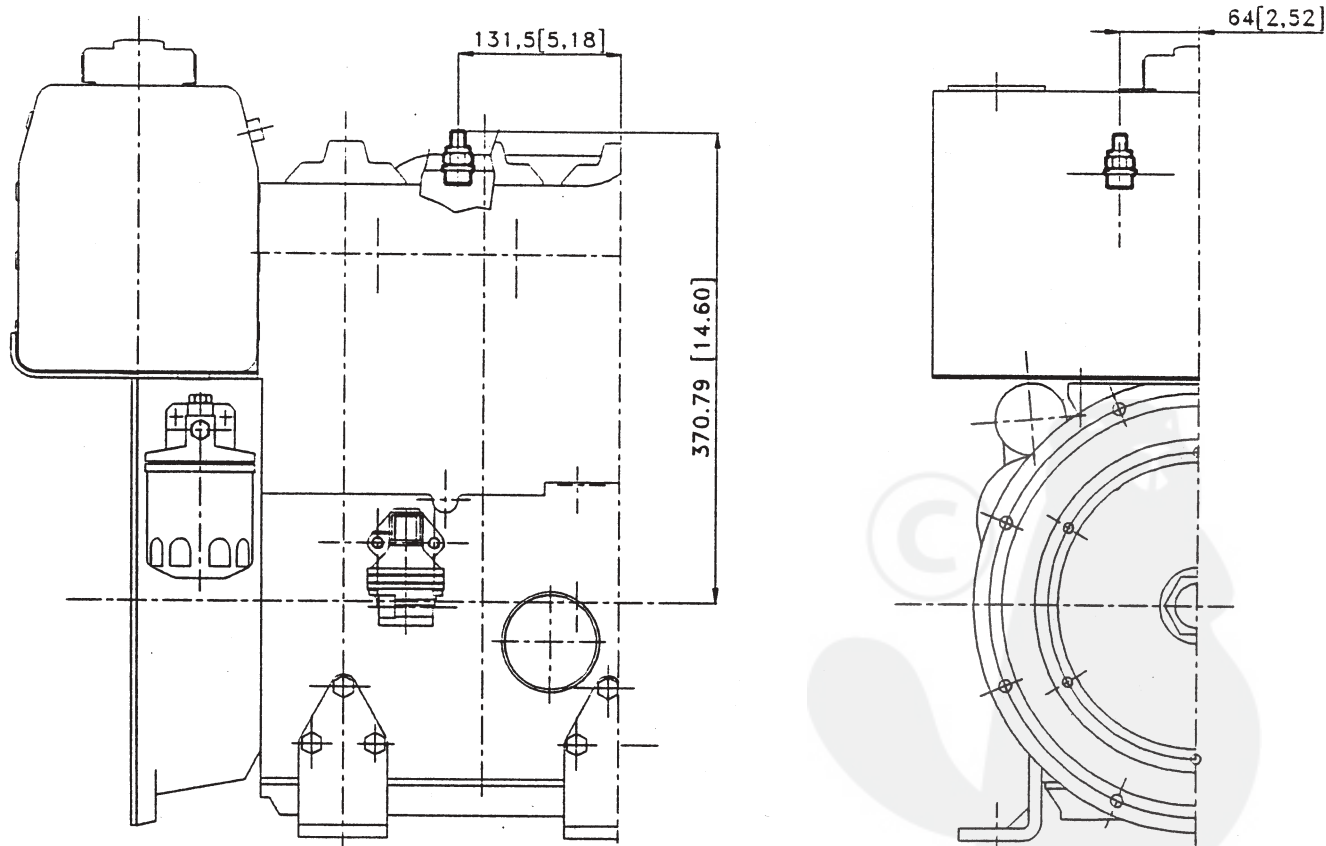
Pompa alimentazione
Pompe d'alimentation
Fuel feeding pump
Kraftstoff-Förderpumpe
Bomba alimentacion



Iniettori
Injecteurs
Injectors
Einspritzdüsen
Inyectoros

Pompe iniezione
Pompe d'injection
Injection pumps
Einspritzpumpe
Bomba inyeccion

3)



N.B.:TARATURA 120°-126°

**INCONVENIENTI
INCONVENIENTS
TROUBLES
BETRIEBSSTOERUNGEN
ANOMALIS
INCONVENIENTES**

CAUSA PROBABILE
CAUSE PROBABLE
PROBABLE CAUSE
MÖGLICHE URSACHE
CAUSA PROBABLE
CAUSA PROVÁVEL

NON PARTE.
NE DEMARRE PAS.
FAILURE TO START.
SPRING NICHT AN.
NO ARRANCA.
NÃO SE AVIA

PARTE E SI FERMA
DEMARRET S'ARRRET
START AND STOPS
SPRING NUR KURZ AN
BARRANCA Y SE PARA
AVIA E PARA-SE

NON ACCELERA
N'ACCELERE PAS
POOR ACCELERATION
KEINE BESCHLEUNIGUNG
NO ACELERA
NÃO ACELERA

REGIME INCOSTANTE
REGIME INSTABLE
UNSTEADY SPEED
SCHWANKENDE DREHZAH
REGIMEN INCOSTANTE

FUMO NERO
FUMEE NOIRE
BLACK SMOKE
HUMO NERO
FUMO PRETO

FUMO BIANCO
FUMEE BLANKE
WHITE SMOKE
WEISS-BLAUER AUSPUFFQUALM
HUMO BLANCO
FUMO BRANCO

PRESSIONE OLIO BASSA
BASSE PRESSION D'huile
LOW OIL PRESSURE
NIEDRIGER ÖLDRUCK
PRESSION ACEITE BAJA
PRESSÃO ÓLEO BAIXA

<p>MANUTENZIONE ENTRETIEN MAINTENANCE WARTUNG MANUTENCIÓN MANUTENÇÃO</p>	<p>Filtro aria intasato - Filtre à air encrassé - Clogged air filter Lufffilter verstopf - Filtro aire obstruido - Filtro ar intubido</p> <p>Funzionamento prolungato al minimo - Régime trop prolongé au ralenti - Excessive idle operation Zulange im Leerlauf - Funcionamiento excesivo a ralenti - Funcionamento estendido ao mínimo</p> <p>Rodaggio incompleto - Rodage insuffisant - Incomplete run-in Unvollständiges Einlaufen - Rodaje incompleto - Rodagem incompleto</p> <p>Sovraccarico - Surchagé - Ovrloaded Überlastet - Sobrecardago - Sobrecargado</p>							
<p>REGISTRAZIONE / RIPARAZIONE REGLAGES / REPARATIONS SETTINGS / REPAIRS EINSTELLUNGEN / REPARATUREN REGLAJES / REPARACIONES REGISTRAÇÃO / REPARAÇÃO</p>	<p>Anticipo iniezione incorretto - Avance à l'injection incorrecte - Incorrect injection timing Einspritzpunkt nicht Korrekt - Avance inyección incorrecto - Adiantamento injeção errado</p> <p>Leveraggi regolatore fuori fase - Leviers régulateur dérèglés - Governor linkage wrongly set Reglernebel falsch einstellt - Palancas de regulador mal montadas - Alavancas regulador mal montadas</p> <p>Molla regolatore rotta - Ressort du regulateur cassé - Governor spring broken Reglerfeder defekt - Muelle regulador roto - Mola regulador quebrada</p> <p>Minimo basso - Ralenti trop bas - Low idle speed Leerlaufdrehzahl zu niedrig - Ralenti bajo - Mínimo baixo</p> <p>Segmenti usurati o incollati - Segments usagés ou collés - Rings worn or sticking - Kolbenringe abgenutzt oder fest - Segmentos desgastados o inadapitados - Segmentos desgastados e colados</p> <p>Cilindro usurato - Cylindre usagé - Worn cylinder Zylinder abgenutzt - Cilindros desgastados - Cilindro desgastado</p> <p>Valvole bloccate - Soupapes bloquées - Valves sticking Ventile blocciert - Válvulas pisadas - Válvulas bloqueadas</p> <p>Bronzine banco-biella usurate - Coussinets pallers ou bielle usagés - Worn main con. rods bearings Haupt-oder Schubstangenlager abgenutzt - Cojinete bancada-biela, desgastados - Chumaceira banco-biela desgastada</p> <p>Dadi fissaggio testa allentati - Encrous fixation culasse desserrés - Loose cylinder locknuts Befestigungsmuttern der Zyl Köpfe locker - Tuercas fijación culata flojas - Dados fixação testa afrouxados</p>							

**INCONVENIENTI
INCONVENIENTS
TROUBLES
BETRIEBSSTOERUNGEN
ANOMALIS
INCONVENIENTES**

CAUSA PROBABILE
CAUSE PROBABLE
PROBABLE CAUSE
MÖGLICHE URSACHE
CAUSA PROBABLE
CAUSA PROVÁVEL

NON PARTE.
NE DEMARRE PAS.
FAILURE TO START.
SPRING NICHT AN.
NO ARRANCA.
NÃO SE AVIA

PARTE E SI FERMA
DEMARRET 'S'ARRET
START AND STOPS
SPRING NUR KURZ AN
BARRANCA Y SE PARA
AVIA E PARA-SE

NON ACCELERERA
N'ACCELERE PAS
POOR ACCELERATION
KEINE BESCHLEUNIGUNG
NO ACELERA
NÃO ACELERA

REGIME INCOSTANTE
REGIME INSTABLE
UNSTEADY SPEED
SCHWANKENDE DREHZAHL
REGIME INCOSTANTE
REGIME INCOSTANTE

FUMO NERO
FUMEE NOIRE
BLACK SMOKE
SCHWARZER AUSPUFFQUALM
HUMO NERO
FUMO PRETO

FUMO BIANCO
FUMEE BLANKE
WHITE SMOKE
WEISS-BLAUER AUSPUFFQUALM
HUMO BLANCO
FUMO BRANCO

PRESSIONE OLIO BASSA
BASSE PRESSION D'HUILE
LOW OIL PRESSURE
NIEDRIGER ÖLDRUCK
PRESSION ACEITE BAJA
PRESSAO ÓLEO BAIXA

**CIRCUITO COMBUSTIBILE
CIRCUIT COMBUSTIBLE
FUEL SYSTEM
KRAFTSTOFFANLAGE
CIRCUITO COMBUSTIBLE
CIRCUITO COMBUSTIVEL**

Tubazioni ostruite - Tuyauteries obstruées Obstructed fuel line - Verstopfte Leitungen Conductos obstruidos - Tubagens obstruídas							
Filtro combustibile intasato - Filtre à combustible encrassé Fuel filter clogged - Kraftstofffilter verstopft Filtro combustibile obstruído - Filtro combustível tapado							
Aria nel circuito combustibile - Air dans le circuit à combustible Air leaks in fuel system - Luft in der Kraftstoffzuführung Aire en el circuído de combustible - Ar no circuíto combustível							
Foro disaereazione serbatoio otturato - Trou de purge du réservoir obturée Clogged tank vent hole - Entlüftungsöffnung im Tank Verschlossen Agujero respiración depósito obstruído - Buraco disaerajção depósito tapado							
Inietture bloccate - Injecteur bloqué Injector sticking - Einspritzdüse blockiert Inyector gripado - Injetor bloqueado							
Valvola pompa iniezione bloccata - Clapet de pompe de inj. bloqué Injection pump valve sticking - Ventil der Einspritzpumpe blockiert Válvula bomba inyección bloqueada - Válvula bomba injeção bloqueada							
Inietture non registrate - Injecteur non réglé Injector not adjusted - Einspritzdüse falsch eingellstellt Inyector maltratado - Injetor não registrado							
Pompa alimentazione difettosa - Pompe d'alimentation défectueuse Faulty fuel feeding pump - Kraftstoffförderpumpe defekt Bomba alimentación defectuosa - Bomba alimentação defeituosa							
Asta cremagliera indurita - Tige crémailière durcie Hardened inj. pump rack - Regelstange der Einspritzpumpe hakt La cremallera se engancha - Haste cremalheira endurecida							
Supplemento combustibile bloccato - Supplément combustible bloqué Extra fuel control level sticking - Kraftstoffmenge blockiert Suplement combustible no funciona - Suplemento combustível bloqueado							

**INCONVENIENTI
INCONVENIENTS
TROUBLES
BETRIEBSSTOERUNGEN
ANOMALIS
INCONVENIENTES**

CAUSA PROBABLE
CAUSE PROBABLE
PROBABLE CAUSE
MÖGLICHE URSACHE
CAUSA PROBABLE
CAUSA PROVÁVEL

NON PARTE.
NE DEMARRE PAS.
FAILURE TO START.
SPRING NICHT AN.
NO ARRANCA.
NÃO SE AVIA

PARTE E SI FERMA
DEMARRET 'ARRRET
START AND STOPS
SPRING NUR KURZ AN
BARRANCA Y SE PARA
AVIA E PARA-SE

NON ACCELERA
N'ACCELERE PAS
POOR ACCELERATION
KEINE BESCHLEUNIGUNG
NO ACELERA
NÃO ACELERA

REGIME INCONSTANTE
REGIME INSTABLE
UNSTEADY SPEED
SCHWANKENDE DREHZAH
REGIME INCONSTANTE
REGIME INCONSTANTE

FUMO NERO
FUMEE NOIRE
BLACK SMOKE
SCHWARZER AUSPUFFQUALM
HUMO NERO
FUMO PRETO

FUMO BIANCO
FUMEE BLANKE
WHITE SMOKE
WEIß-BLAUER AUSPUFFQUALM
HUMO BLANCO
FUMO BRANCO

PRESSIONE OLIO BASSA
BASSE PRESSION D'HUILE
LOW OIL PRESSURE
NIEDRIGER ÖLDRUCK
PRESSION ACEITE BAJA
PRESSÃO ÓLEO BAIXA

LUBRIFICAZIONE GRAISSAGE LUBRICATION SCHMIERUNG LUBRIFICACION LUBRIFICAÇÃO	Livello olio alto - Niveau d'huile haut - Oil level too high Ölstand zu hoch - Nivel aceite alto - Nivel óleo alto							
	Valvola regolazione pressione bloccata - Clapet réglage pression bloqué Oil pressure sticking - Öldruckkontrollventil blockiert Válvula regulación presión, bloqueada - Váálvula regulação pressão bloqueada							
	Valvola regolazione non registrata - Clapet réglage press. huile non réglé Oil pressure regulator not adjusted - Öldruckkontrollventil falsch eingestellt Válvula regulación no regulada - Válvula regulação não registrada							
	Pompa olio usurata - Pompe à huile usagée Worm oil pump - Ölpumpe abgenutzt Bomba aceite desgastada - Bomba óleo desgastada							
	Aria nell'aspirazione olio - Air dans le tube d'aspiration d'huile Air into oil suction line - Lufteintritt ins Ölsaugrohr Aire en tubo aspiración aceite - Ar no tubo aspiração óleo							
	Manometro o pressostato difettoso - Manomètre ou pressostat défectueux Faulty pressure gauge or pressure switch - Manometer oder Öldruckschalter defekt Manometro o pressostato defectuoso - Manómetro e presostado defeitoso							
	Tubo aspirazione olio ostruito - Tube aspiration d'huile obstrué Oil suction line clogged - Ölsaugrohr verstopft Tubo aspiración aceite obstruido - Tubo aspiração óleo obstruido							
IMPIANTO Elett. INSTAL. ELECTR. ELECTRICAL SYST. ELEKTRISCHE ANLAGE INSTAL. ELECTR. INSTALAÇÃO ELÉCTRICA	Batteria scarica - Batterie à plat - Discharged battery Batterie entladen - Batterie descargada - Bateria descargada							
	Collegamento cavi incerto o errato - Raccords câblages défectueux ou erronés Cable connections uncertain or incorrect - Kabelverbindung falsch oder wackling Conexiones cables equivocada o mala conexión - Ligação tubos incerto ou errado							
	Interruttore avviamento difettoso - Interrupteur démarrage défectueux - Faulty starting switch Anlaßschalter defekt - Interruptor arranque defectuoso - Interuptor aviamiento defeitoso							
	Motorino avviamento difettoso - Démarreur défectueux - Faulty starting motor Anlaßmotor defekt - Motor de arranque defectuoso - Motor aviamiento defeitoso							

SERVICE



Per assistenza e ricambi rivolgersi a stazioni di servizio autorizzate Lombardini. N. Tel. su libretto Service.

Pour toute exigence de service après vente et pièces détachées, s'adresser aux Stations du service du réseau Lombardini. N. de téléphone indiqué sur brochure relative au service après vente.

For spare parts and after sale assistance contact authorized Lombardini service centers. Tel. No. appears on service booklet.

Für Service und Ersatzteile bitten wir, sich an autorisierte Werkstätte zu wenden. Tel. Nummer laut unserem Service - Büchlein.

Para asistencia y repuestos, dirigirse a las estaciones de servicio autorizadas Lombardini N. Tel. su libretto service.

Para assistência e recâmbios dirigir-se às estações de serviço autorizadas pela Lombardini N. Tel. está sobre a caderneta de serviço.

**ORDINE RICAMBI
COMMANDES PIECES
PART ORDERS
E-TEIL BESTELLUNGEN
PEDIDOS DE REPUESTOS
PEDIDOS RECÂMBIOS**

- Per ordini ricambi precisare i seguenti dati:
TIPO E MATRICOLA DEL MOTORE - Versione (K) - sulla targhetta motore
- Pour commandes pièces détachées indiquer les données suivantes:
TYPE ET MATRICULE DU MOTEUR - Version (K) - sur la plaque moteur
- For any spare parts order please specify following details:
ENGINE TYPE AND SERIAL NUMBER - Version (K) - on the engine name plate
- Für Ersatzteilebestellungen sind folgende Daten bekannt zu geben:
MOTOR-TYP UND-NUMMER - Version (K) - Typenschild am Motor
- Para pedir repuestos indicar:
TIPO Y NUMERO DEL MOTOR - Versión (K) - en la chapa de caracteristica motor
- Para pedidos de recâmbios precisar:
TIPO E NUMERO DO MOTOR - Versión (K) - sobre a tabulezinha do motor



TAVOLA RICAMBI
TABLEAU PIECES DETACHEES
SPARE PARTS TABLE
ERSATZTEILTAFEL
TABLA DE REPUESTOS
TÁBUA PEÇAS DE TROCA

11 LD 522-3

Disegni non impegnativi - Per applicazioni speciali consultare i Centri Assistenza e Ricambi.

Les illustrations peuvent être modifiées. Pour les adaptations consulter les Agents Service.

Drawing are subject to modifications - Pls contact Service Centers for special applications.

Bildänderungen vorbehalten - Für Sonderanfertigungen sich an Service Werkstätten wenden.

Ilustraciones pueden ser modificadas - Para aplicaciones especiales contactar a las Centros Repuestos.

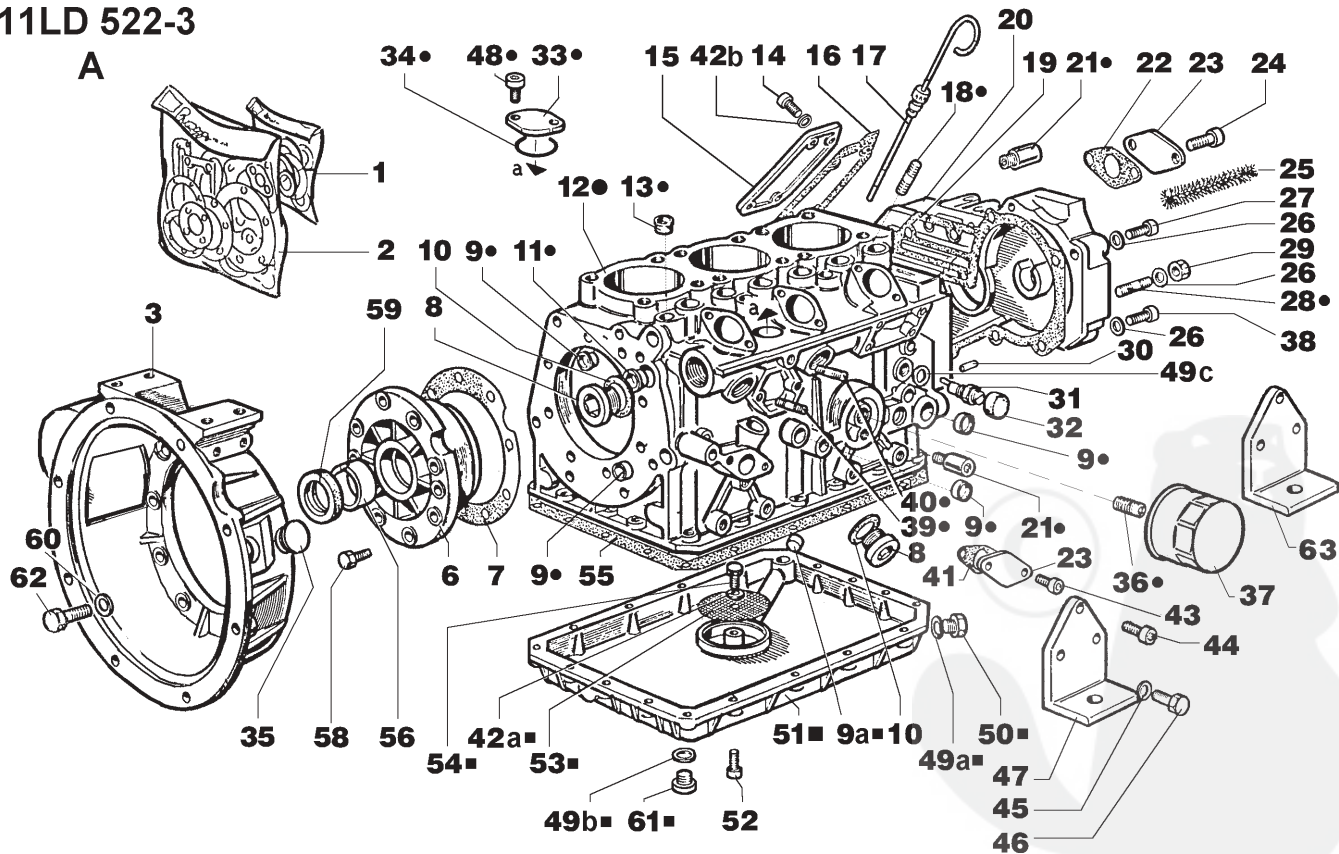
Desenhos podem ser alterados - Para aplicações especiais consultar os Centros de Assistência e Peças.

A	<p>BASAMENTO/PORTINA DI FONDO/ASTA LIVELLO/FLANGIATURA/PIEDI/SERIE GUARNIZIONI CARTER/CARTER HUILE/JAUGE NIVEAU/BRIDAGE/PIEDS/JEU DE JOINTS CRANKCASE/OIL SUMP/OIL DIPSTICK/FLANGING/MOUNTS/GASKET SET KURBELGEHÄUSE/ÖLWANNE/ÖLSTANGE/ANTRIEBSFLANSCH/MOTORFÜSSE/DICHTUNGSATZ BANCADA/CARTER ACEITE/VARILLA NIVEL/BRIDA/PIES/JUEGO DE JUNTAS</p>
B	<p>BIELLA/PISTONE/CILINDRO/ALBERO A GOMITO/SUPPORTI/VOLANO/PULEGGIA AVVIAMENTO BIELLE/PISTON/CYLINDRE/VILEBREQUIN/SUPPORTS/VOLANT/POULIE DEMARRAGE CONN.ROD/PISTON SET/CYLINDER/CRANKSHAFT/SUPPORTS/FLYWHEEL/START.PULLEY PLEUELSTANGE/KOLBEN/ZYLINDER/KURBELWELLE/LAGERHALTER/SCHWUNGRAD/RIEMENSCHLEIBE BIELA/PISTON/CILINDRO/CIGÜEÑAL/SOPORTES/VOLANTE/POLEA ARRANQUE</p>
C	<p>ALBERO A CAMME/REGOLATORE DI GIRI/LEVE COMANDO REGOLATORE ARBRE A CAMMES/REGULATEUR DE VITESSE/LEVIER COMMANDE REGULATEUR CAMSHAFT/SPEED GOVERNOR/CONTROL LEVER NOCKENWELLE/DREHZAHLEGLER/REGLERHEBEL EJE DE LEVAS/REGULADOR DE REVOLUCIONES/PALANCA MANDO REGULADOR</p>
D	<p>ASPIRAZIONE/SCARICO/TESTA/CAPPELLO BIL./VALVOLE ADMISSION/ECHAPPEMENT/CULASSE/COUVERCLE CULBUTEURS/SOUPAPES INTAKE/EXHAUST/CYLINDER HEAD/ROCKER ARM BOX/VALVES EINLASS/AUSLASS/ZYLINDERKOPF/VENTILDECKEL/VENTILE ASPIRACION/ESCAPE/CULATA/TAPA BALANCINES/VALVULAS</p>
E	<p>CIRCUITO COMBUSTIBILE CIRCUIT COMBUSTIBLE FUEL SYSTEM KRAFTSTOFFANLAGE CIRCUITO COMBUSTIBLE</p>
F	<p>RAFFREDDAMENTO REFROIDISSEMENT COOLING SYSTEM KÜHLUNG REFRIGERACION</p>
G	<p>AVVIAMENTO ELETTRICO DEMARRAGE ELECTRIQUE ELECTRICAL STARTING ELEKTRISCHER ANLASSER ARRANQUE ELECTRICO</p>

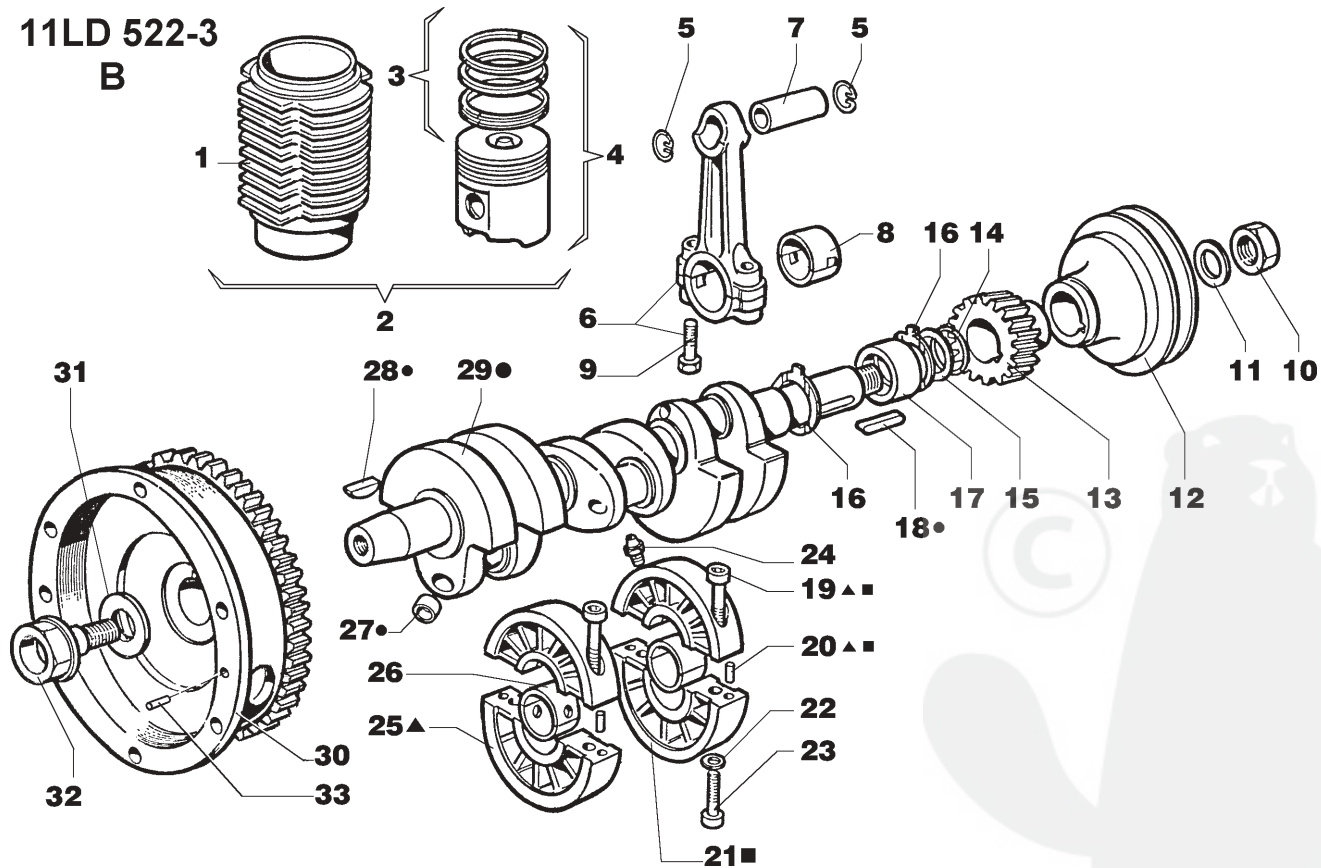


11LD 522-3

A

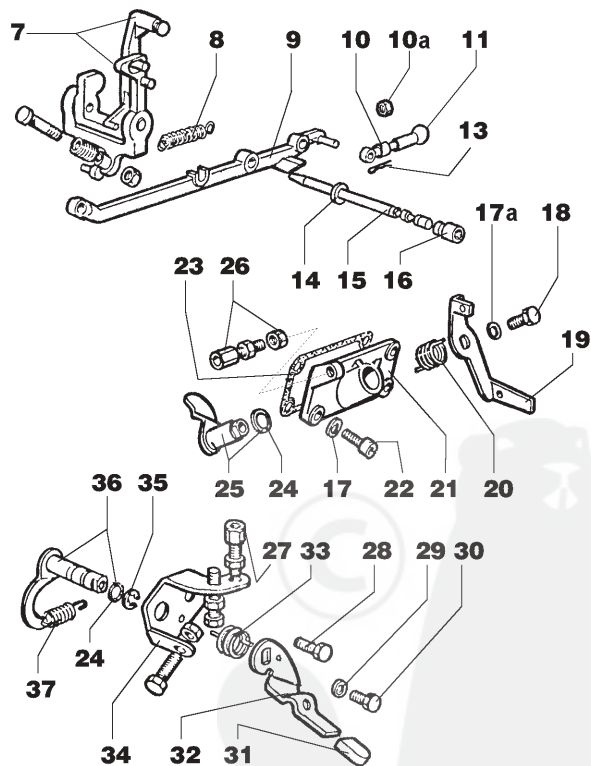
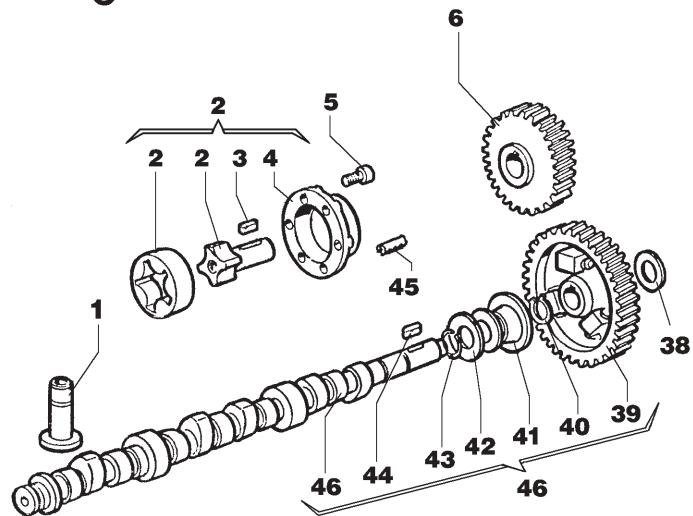


11LD 522-3
B



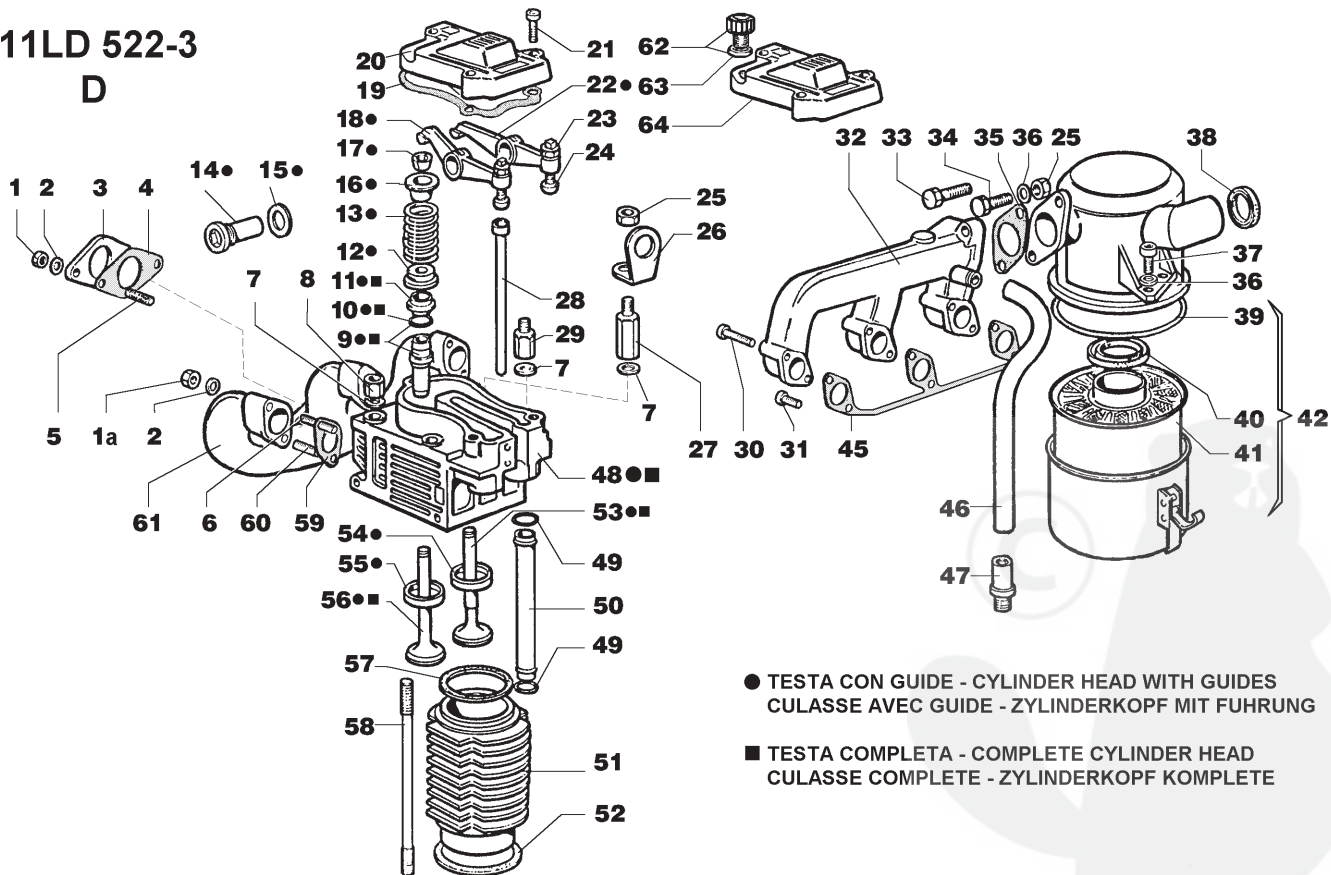
11LD 522-3

C



11LD 522-3

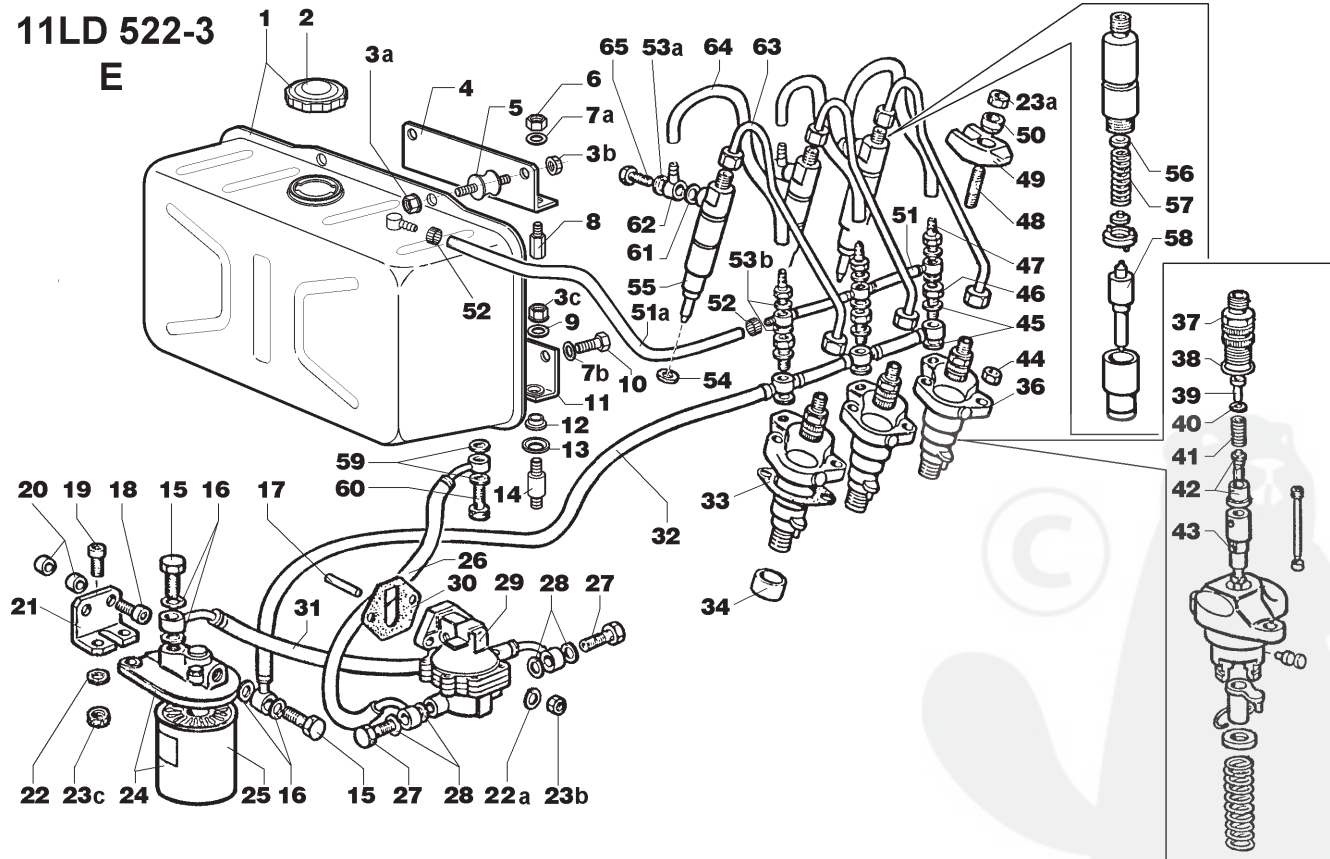
D



- TESTA CON GUIDE - CYLINDER HEAD WITH GUIDES
CULASSE AVEC GUIDE - ZYLINDERKOPF MIT FUHRUNG
- TESTA COMPLETA - COMPLETE CYLINDER HEAD
CULASSE COMPLETE - ZYLINDERKOPF KOMPLETE

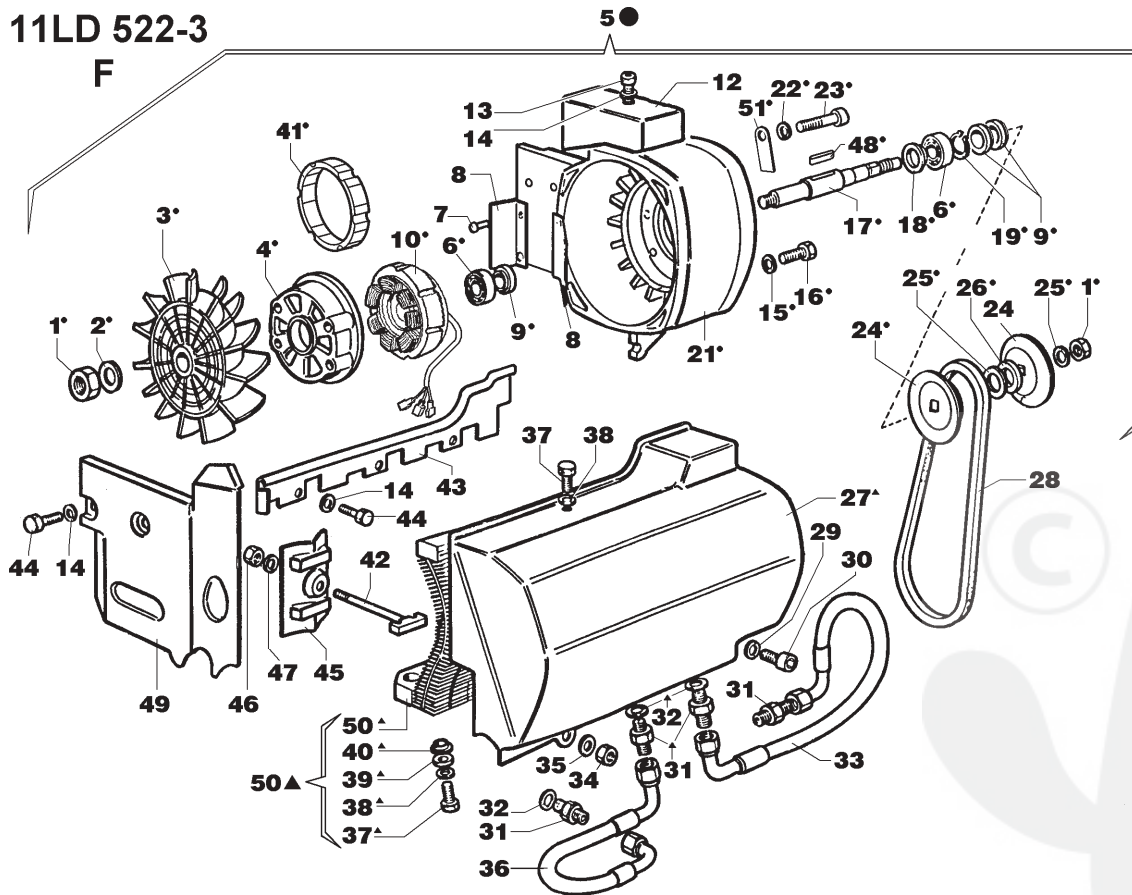
11LD 522-3

E



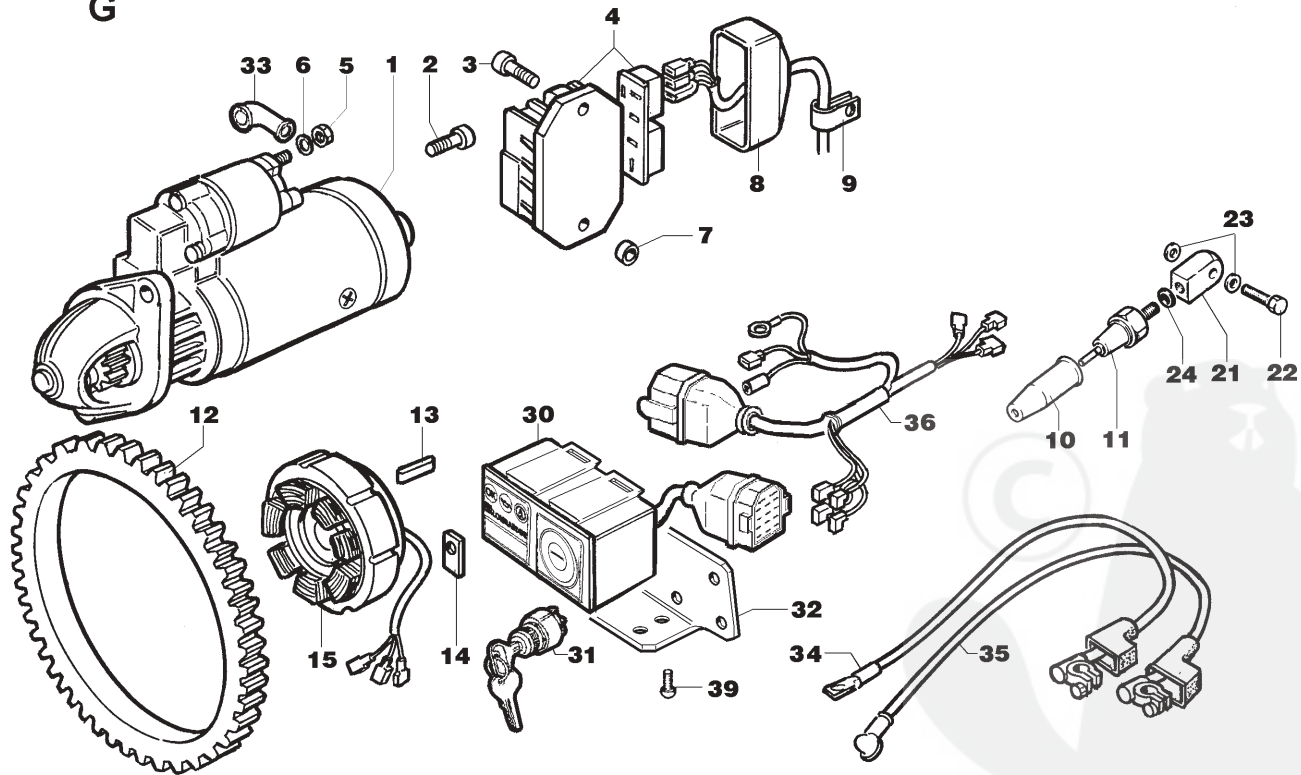
11LD 522-3

F



11LD 522-3

G



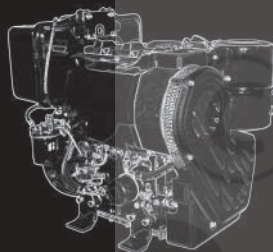
La Lombardini si riserva il diritto di modificare in qualunque momento i dati contenuti in questa pubblicazione.
Lombardini se réserve le droit de modifier, à n'importe quel moment, les données reportées dans cette publication.

Data reported in this issue can be modified at any time by Lombardini.

Lombardini vorbehält alle Rechte, diese Angabe jederzeit verändern.

La Lombardini se reserva el derecho de modificar sin previo aviso los datos de esta publicación.

A Lombardini permita-se o direito de poder modificar em qualquer momento as instruções contidas nesta publicação



 **LOMBARDINI**

42100 Reggio Emilia – Italia - ITALY
Via Cav. del Lavoro Adelmo Lombardini, 2
Cas. Post. 1074 - Tel. (+39) 0522 3891

Telex 530003 Motlom I – Telegr.: Lombarmotor
R.E.A. 227083 - Reg. Impr. RE 10875
Cod. fiscale e Partita IVA 01829970357
CEE Code IT 01829970357
E-MAIL: atl@lombardini.it
Internet: <http://www.lombardini.it>

LOMBARDINI U.S.A. INC.
LOMBARDINI FRANCE S.A.
LOMBARDINI MOTOREN GmbH
LOMBARDINI (U.K.) LTD.
LOMBARDINI ESPAÑA S.A.

2150 Boggs Road, Bldg. 300, Suite 300 - Duluth, GA 30096, U.S.A.
Zone Ind. Nord, 62 Rue du Nizerand, Arnas - 69400 Villefranche S/Saône, France
Bernerstr. 54 - 60437 Frankfurt/Main 50 - Deutschland
Unit 7 - Ferry Mills, Osney Mead - Oxford OX2 OES, U.K.
c/Paris, n° 1-9 - Poligono Industrial Cova Solera, 08191 RUBI BARCELONA, ESPAÑA

	ENTE COMPILATORE TECO/ATI <i>M. Imbelli</i>	COD. LIBRO 1.5302.592	MODELLO N° 50877/1	DATA EMISSIONE 01.05.03	REVISIONE 01	DATA 17.07.2003	VISTO <i>F.ella</i>
--	--	--------------------------	-----------------------	----------------------------	---------------------	--------------------	------------------------