

KDI 3404TCR-SCR


USO E MANUTENZIONE



KOHLER[®]
IN POWER. SINCE 1920.

REGISTRAZIONE MODIFICHE AL DOCUMENTO

Qualsiasi modifica di questo documento deve essere registrata dall'ente compilatore, con la compilazione della tabella.

Rilasciato da	Codice documento	Modello n°	Edizione	Revisione	Data emissione	Data revisione	Redatto da	Visto
Technical Documentation	ED0053032130	51533	3	2	06/2017	11/2018	Technical Documentation	

Istruzioni originali

KOHLER si riserva il diritto di modificare in qualunque momento i dati contenuti in questa pubblicazione.


Importante

Collegarsi al sito <http://iservice.lombardini.it> e scaricare sul proprio dispositivo l'ultima revisione disponibile di questo manuale.

NOTA: prima di scaricare il manuale è possibile scegliere la lingua desiderata come mostrato nella figura qui di seguito.

IT | EN | DE | ES | FR | ZH



Per la consultazione online di questo documento, esistono all'interno del manuale collegamenti ipertestuali, cliccando su:

- i titoli dell'indice analitico è possibile andare direttamente all'argomento di interesse,
- sulle scritte sottolineate in blu si accede direttamente ad un paragrafo, una tabella o una figura,
- sul titolo dei capitoli (intestazione) si ritorna automaticamente alla pagina iniziale del capitolo,
- a fianco del numero a piè di pagina, si torna all'indice analitico.

1 - INFORMAZIONI GENERALI

1.1 Scopo del manuale.....	4
1.2 Glossario e definizioni	4
1.3 Emissione - Relativo alle istruzioni di installazione....	4
1.4 Richiesta assistenza.....	4
1.5 Identificazione costruttore e motore.....	5
1.6 Identificazione componenti motore.....	6
1.7 Circuito refrigerante.....	8
1.8 Circuito AdBlue.....	9
1.9 Circuito aspirazione e scarico.....	10
1.10 Etichetta omologazione.....	11
1.10.1 Etichetta per Norme EPA	11
1.10.2 Etichetta per Norme Cina	12
1.10.3 Etichetta per Norme Corea.....	13

2 - INFORMAZIONI TECNICHE

2.1 Descrizione generale del motore	14
2.2 Dati tecnici motore	14
2.3 Ingombro motori (mm)	14
2.4 Olio	15
2.5 Carburante	16
2.5.1 Carburante per le basse temperature.....	17
2.5.2 Carburante Biodiesel	17
2.5.3 Carburanti sintetici: GTL, CTL, BTL, HV.....	17
2.5.4 Emissione - Relativo alle istruzioni di installazione	17
2.6 AdBlue.....	18
2.7 Raccomandazioni sul refrigerante.....	19
2.8 Caratteristiche batterie.....	19
2.9 Strategia Inducement dell'impianto SCR	20

3 - INFORMAZIONI SULLA SICUREZZA

3.1 Avvertenze di sicurezza	21
3.2 Note generali.....	21
3.2.1 Note per il costruttore.....	21
3.2.2 Note per l'utente finale	21
3.3 Descrizione dei segnali di sicurezza	23
3.3.1 Targhette adesive di sicurezza.....	23
3.3.2 Protezioni di sicurezza.....	23
3.3.3 Avvertenze.....	23
3.4 Segnali di sicurezza e informazione.....	24
3.5 Sicurezza per l'impatto ambientale.....	24
3.6 Ubicazione dei segnali di sicurezza sul motore	25

4 - INFORMAZIONI SULL'USO

4.1 Prima dell'avviamento	26
4.2 Rodaggio.....	26
4.3 Avviamento e spegnimento	26
4.3.1 Avviamento.....	26
4.3.2 Dopo l'avviamento	26
4.3.3 Spegnimento.....	26
4.4 Rifornimento carburante	27
4.5 Rifornimento olio motore.....	27
4.6 Rifornimento liquido refrigerante	28
4.7 Rifornimento AdBlue®.....	28

5 - INFORMAZIONI SULLA MANUTENZIONE

5.1 Informazioni utili sulla manutenzione.....	29
5.2 Manutenzione periodica	29
5.3 Controllo livello olio.....	30
5.4 Controllo filtro aria	31
5.5 Controllo radiatore - superficie di scambio.....	32
5.6 Controllo tubi in gomma	32
5.7 Controllo livello refrigerante.....	32
5.8 Controllo cinghia alternatore Poly-V.....	33
5.9 Controllo cartuccia filtro e pre-filtro carburante.....	33
5.10 Conservazione del prodotto	34
5.11 Stoccaggio motore fino a 6 mesi.....	34
5.12 Stoccaggio motore oltre i 6 mesi	34
5.13 Avvio motore dopo lo stoccaggio.....	34
5.14 Inutilizzo della macchina.....	35
5.14.1 Operazioni per il motore.....	35
5.14.2 Operazioni per l'impianto SCR.....	35

6 - INFORMAZIONI SULLE SOSTITUZIONI

6.1 Sostituzione olio motore	36
6.2 Sostituzione cartuccia filtro olio	37
6.3 Sostituzione cartuccia filtro e prefiltro carburante.....	38
6.4 Sostituzione cartuccia filtro aria.....	38
6.5 Sostituzione filtro AdBlue®.....	39
6.6 Dismissione e Rottamazione	39

7 - INFORMAZIONI SUI GUASTI

7.1 Informazioni utili sui guasti.....	40
--	----

8 - INFORMAZIONI SULLA GARANZIA

Condizioni di garanzia	41
------------------------------	----

9- GLOSSARIO

Glossario	44
Simboli e unità di misura.....	46

1.1 Scopo del manuale

- Questo manuale contiene le istruzioni necessarie ad eseguire un corretto uso e una corretta manutenzione del motore, quindi deve essere sempre disponibile, in modo tale da poterlo consultare all'occorrenza.
- Questo manuale è considerato parte integrante del motore, in caso di cessione o vendita, deve essere sempre allegato ad esso.
- Sul motore sono applicati appositi pittogrammi e sarà cura dell'operatore mantenerli in perfetto stato visivo e sostituirli quando non siano più leggibili.
- Le informazioni, le descrizioni e le illustrazioni contenute nel manuale rispecchiano lo stato dell'arte al momento della commercializzazione del motore.
- Lo sviluppo dei motori, è tuttavia continuo, pertanto le informazioni contenute all'interno di questa pubblicazione sono soggette a variazioni senza obbligo di preavviso.
- KOHLER si riserva il diritto di apportare, in qualsiasi momento, eventuali modifiche ai motori per motivi di carattere tecnico o commerciale.
- Tali modifiche non obbligano KOHLER ad intervenire sulla produzione commercializzata fino a quel momento, né a considerare la presente pubblicazione inadeguata.
- Eventuali integrazioni che KOHLER riterrà opportuno fornire in seguito dovranno essere conservate unitamente al manuale e considerate parte integrante di esso.
- Le informazioni qui riportate sono di proprietà esclusiva della KOHLER, pertanto non sono permesse riproduzioni o ristampe né parziali né totali senza il permesso espresso della KOHLER.

1.2 Glossario e Definizioni

I paragrafi, le tabelle e le figure sono numerate per capitolo seguite dal numero progressivo di paragrafo, tabella e/o figura.

Es: Par. 2.3 - capitolo 2 paragrafo 3.
Tab. 3.4 - capitolo 3 tabella 4.
Fig. 5.5 - capitolo 5 figura 5.

I riferimenti degli oggetti descritti nel testo e in figura sono indicati tramite lettere e numeri, le quali sono sempre e solo inerenti al paragrafo che si sta consultando a meno che non vi siano specifici richiami ad altre figure o paragrafi.

NOTA: *Tutti i dati, unità di misura e relativi simboli sono indicati nella sezione glossario.*

1.3 Emissione - Relativo alle istruzioni di installazione

La mancata osservanza delle istruzioni, per l'installazione di un motore certificato in un apparecchio non stradale viola il diritto federale (40 CFR 1068,105 (b)), ed è soggetto a multe o altre sanzioni, come descritto nel Clean Air Act.

Il costruttore dell'apparecchio deve applicare un'etichetta separata con la seguente dicitura: "ULTRA LOW SULFUR FUEL ONLY" (SOLO CARBURANTE A CONTENUTO DI ZOLFO ULTRA BASSO), vicino al tappo per il rifornimento del carburante.

Assicurarsi che sia installato un motore adeguatamente certificato per la vostra applicazione.

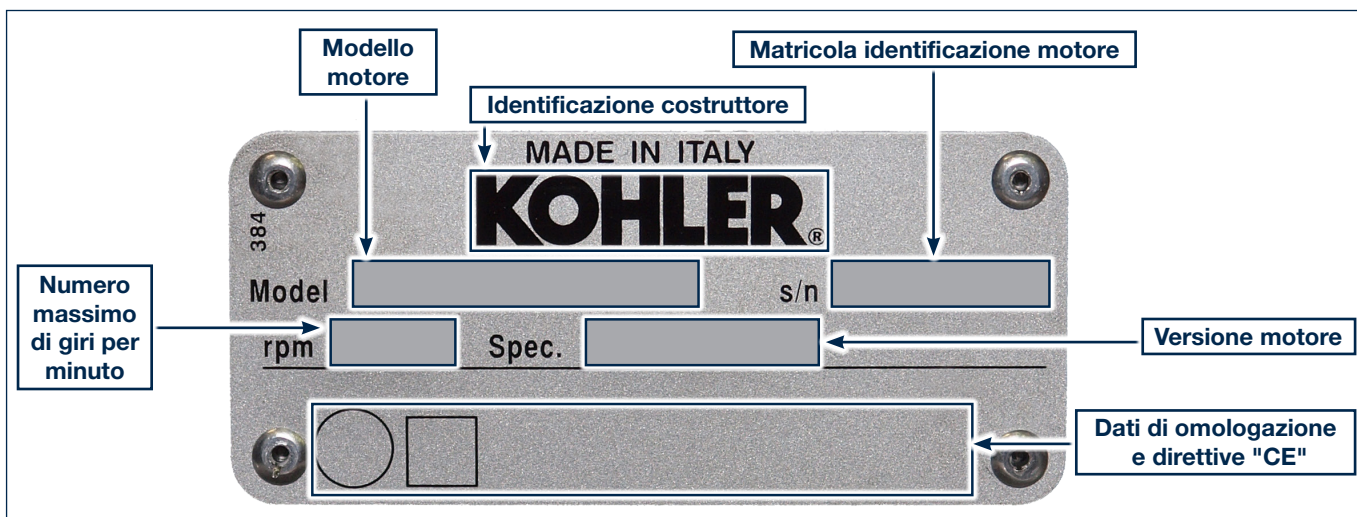
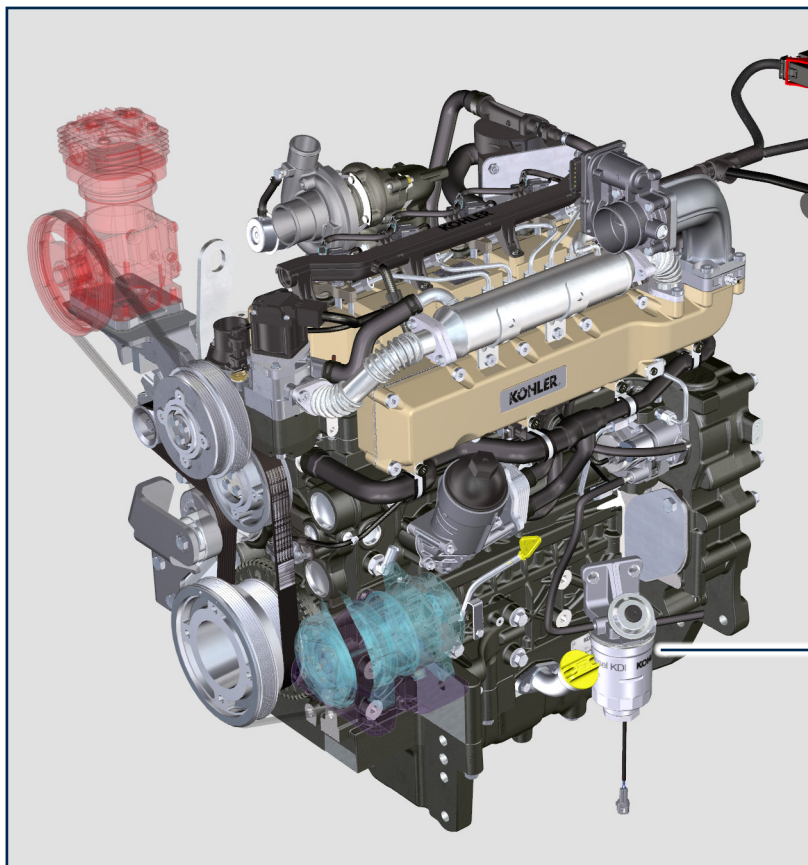
Motori a velocità costante devono essere installati solo su apparecchiature per il funzionamento a velocità costante.

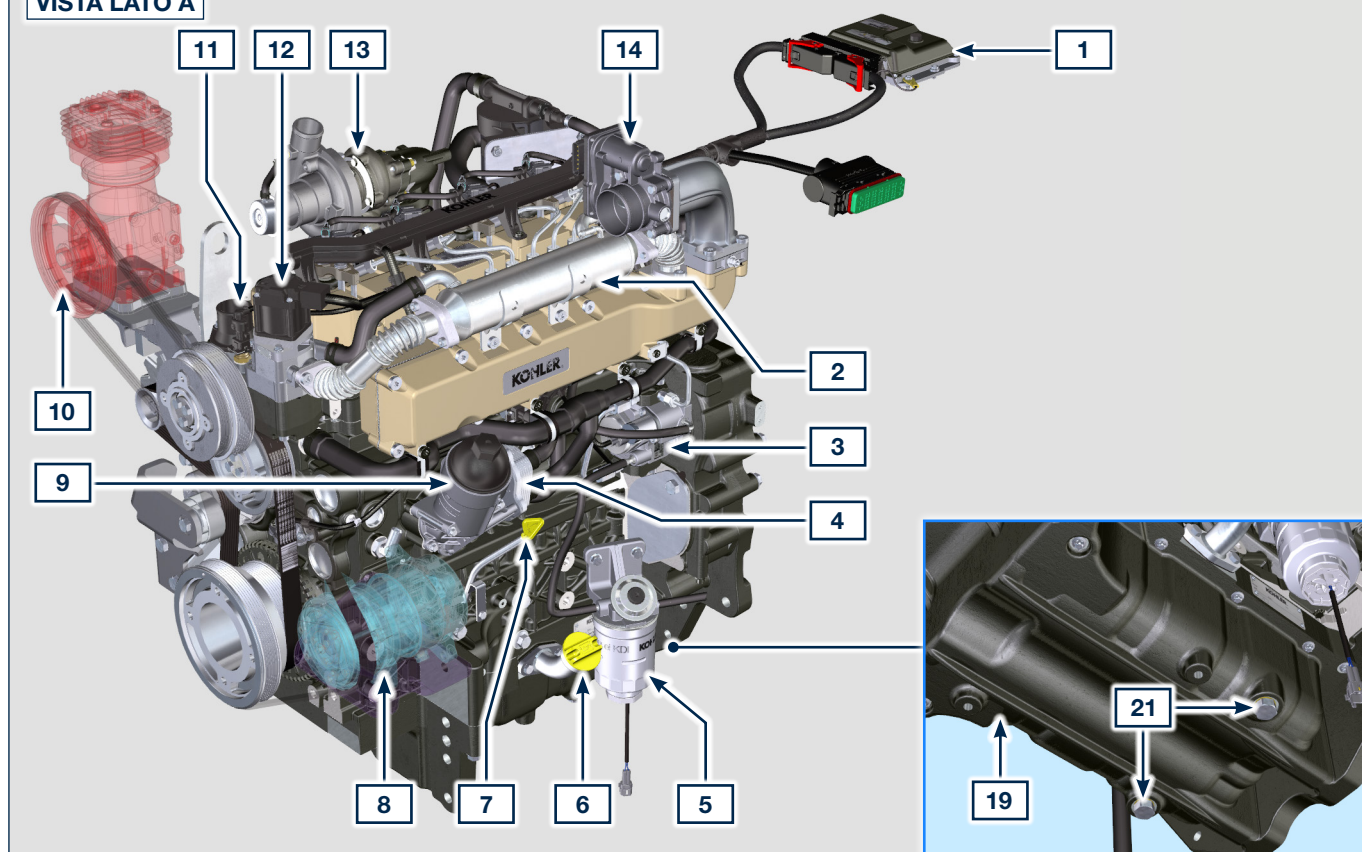
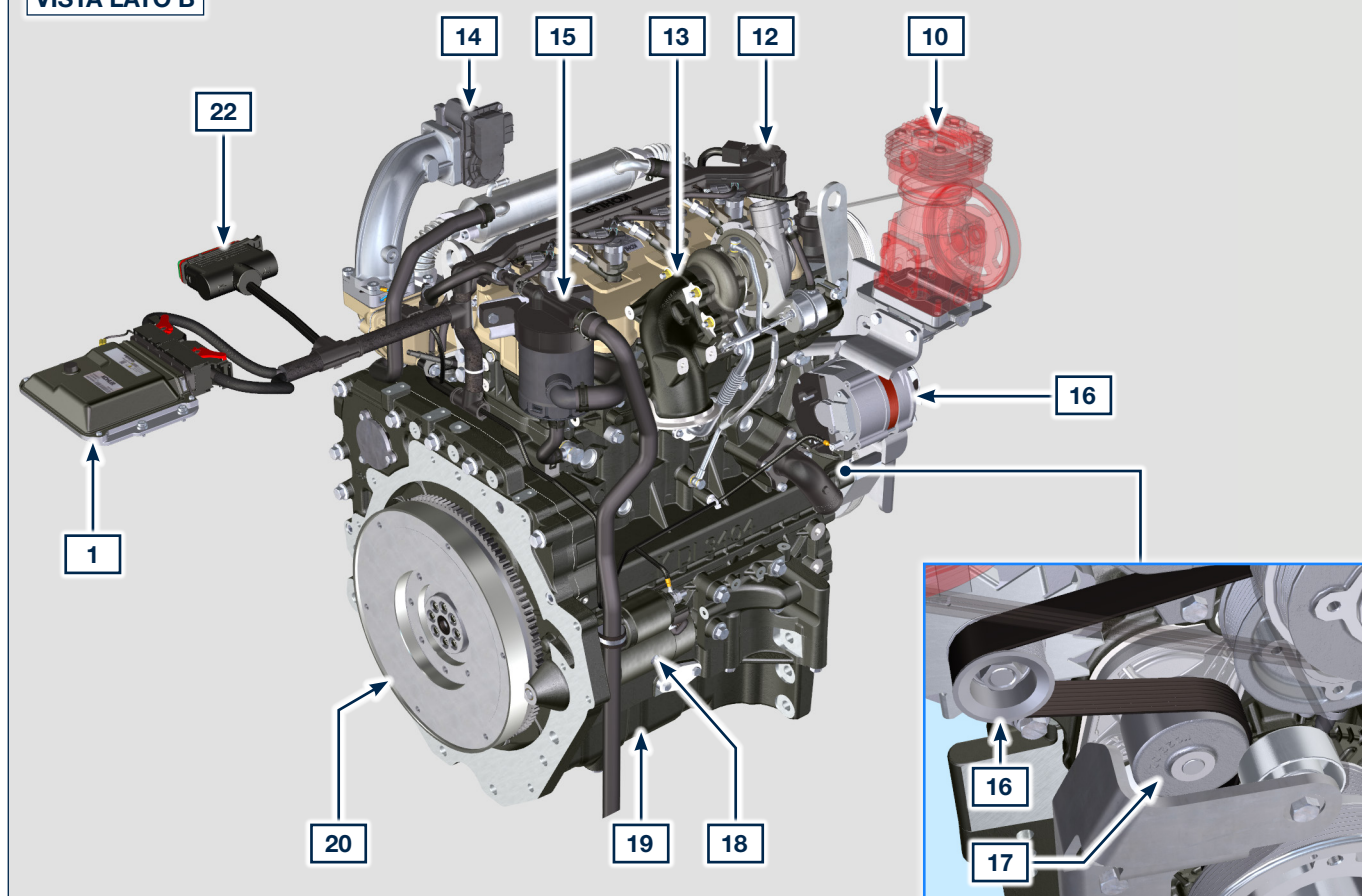
Se si installa il motore in modo da rendere l'etichetta sulle informazioni di controllo delle emissioni, difficile da leggere durante la normale manutenzione, è necessario applicare un duplicato dell'etichetta motore sulla macchina, come descritto in 40 CFR 1068,105.

1.4 Richiesta assistenza

- La lista completa e aggiornata dei centri assistenza autorizzati Kohler Co. si può consultare sui siti web: www.kohlerengines.com & dealers.kohlerpower.it
- Per domande sui diritti e le responsabilità poste in essere dalla garanzia oppure per conoscere la sede del centro manutenzione autorizzato Kohler Co. più vicino, chiamare il numero 1-800-544-2444 o visitare il sito Web www.kohlerengines.com (per USA e Nord America).

1.5 Identificazione costruttore e motore

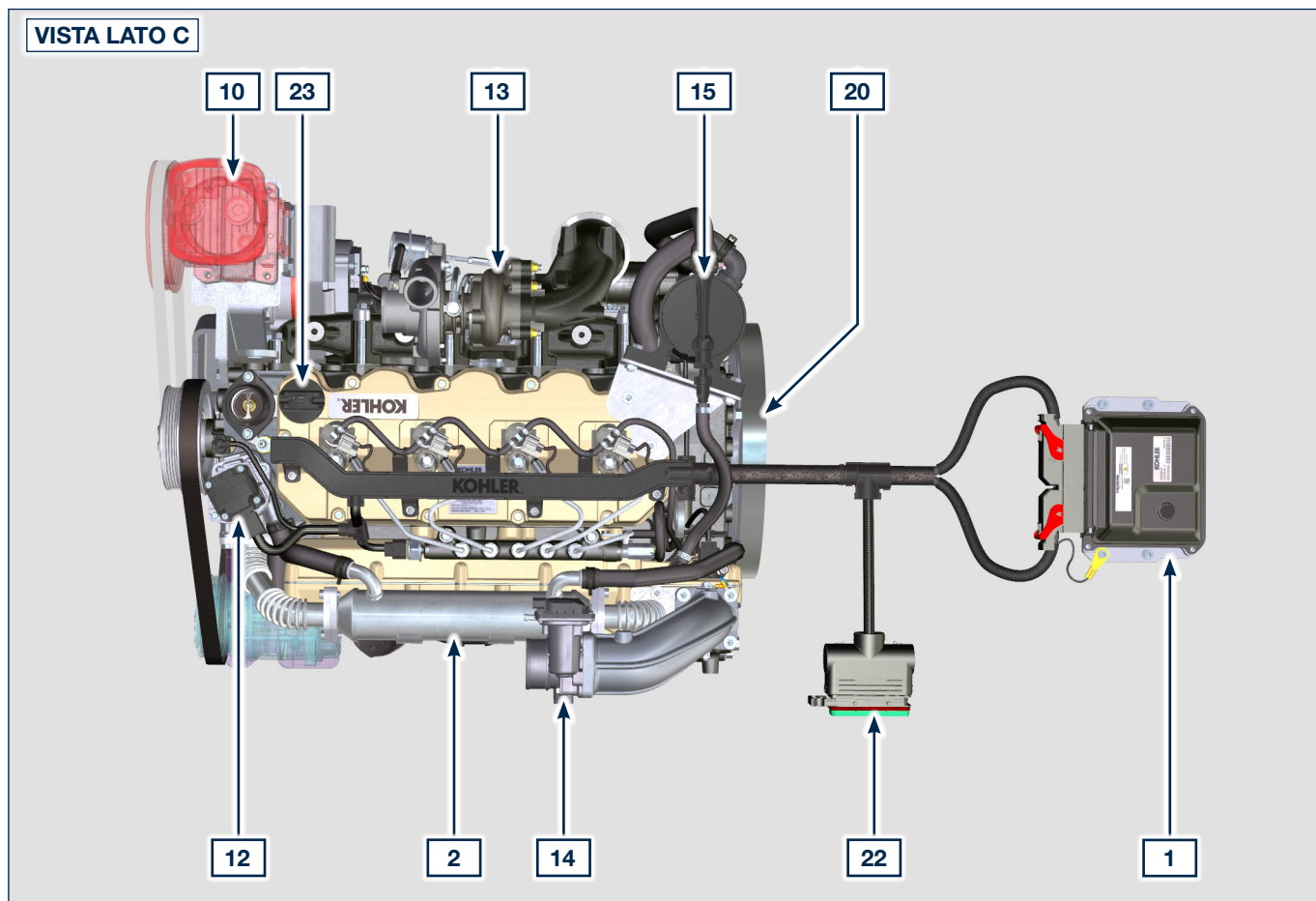


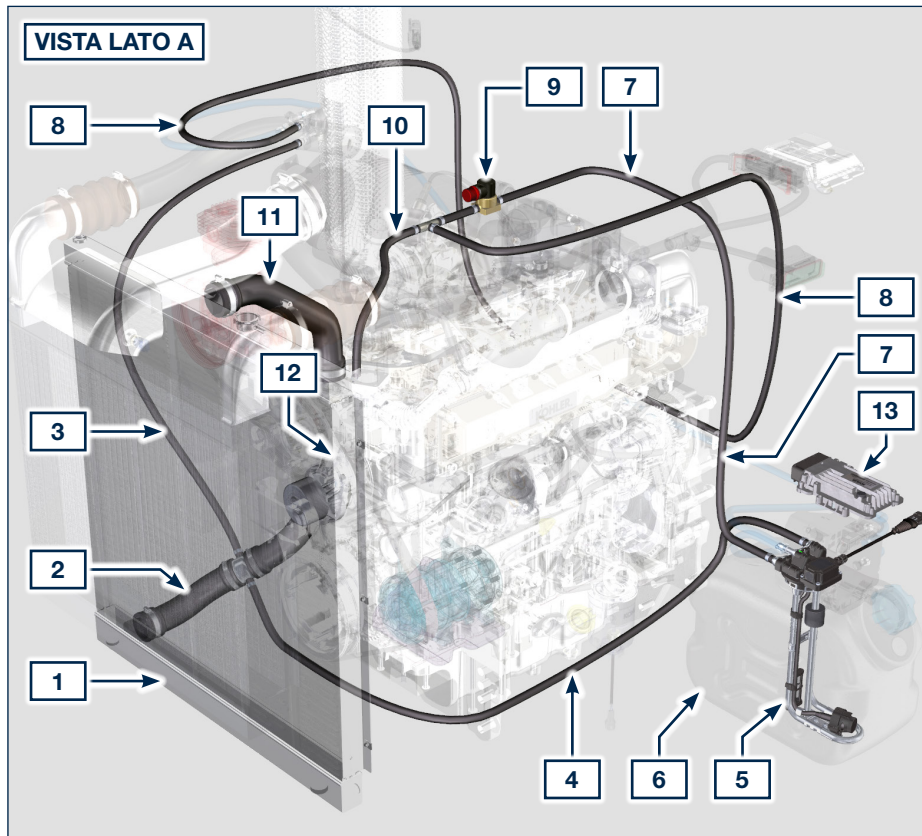
1.6 Identificazione componenti motore
VISTA LATO A

VISTA LATO B


1.1	POS.	DESCRIZIONE
	1	Centralina (ECU)
	2	EGR Cooler
	3	Pompa iniezione carburante ad alta pressione
	4	Oil cooler
	5	Filtro carburante
	6	Tappo rifornimento olio
	7	Asta livello olio
	8	Compressore AC
	9	Filtro olio
	10	Compressore freni
	11	Valvola termostatica
	12	Valvola EGR
	13	Turbocompressore
	14	Valvola di ingresso aria
	15	Separatore vapori olio
	16	Alternatore
	17	Pompa liquido refrigerante
	18	Motorino avviamento
	19	Coppa olio
	20	Volano
	21	Tappo scarico olio
	22	Cablaggio motore
	23	Tappo rifornimento olio

Alcuni componenti hanno lo scopo puramente illustrativo e possono subire variazioni.

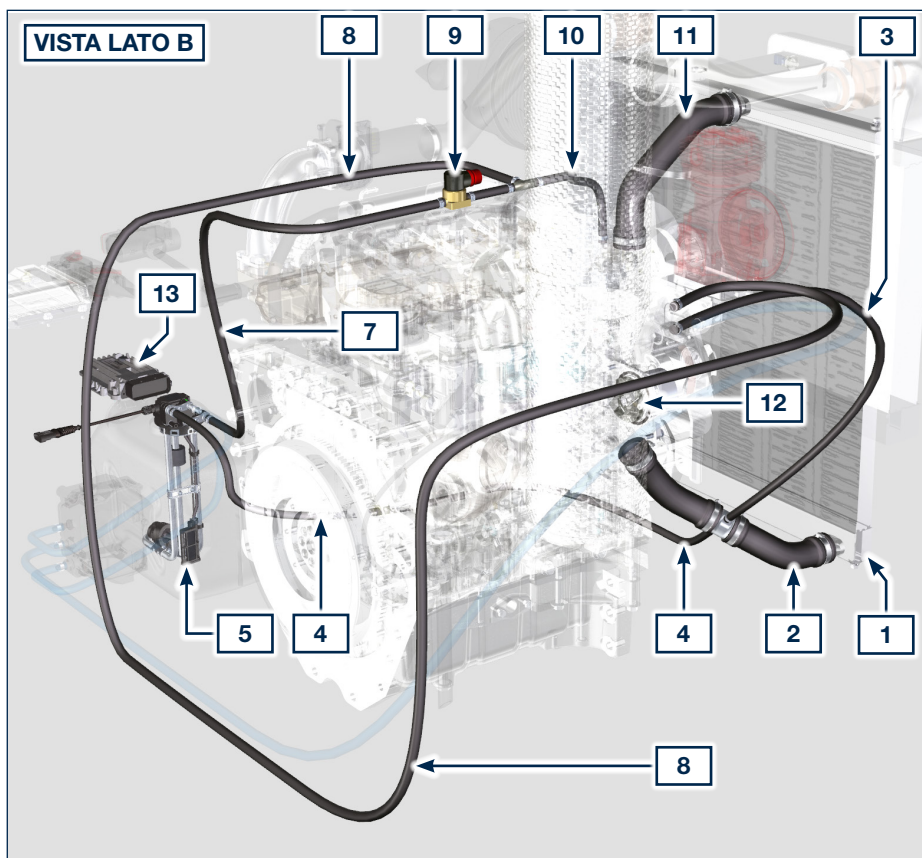
NOTA: *I componenti in Pos. 8, 10 non sono forniti da Kohler.*



1.7 Circuito refrigerante


1.2

POS.	DESCRIZIONE
1	Radiatore
2	Manicotto aspirazione
3	Tubo ritorno in aspirazione
4	Tubo ritorno in aspirazione
5	Circuito per riscaldamento AdBlue
6	Serbatoio AdBlue
7	Tubo mandata liquido refrigerante in serbatoio AdBlue
8	Tubo mandata liquido refrigerante all'iniettore AdBlue
9	Valvola elettronica per mandata liquido refrigerante al serbatoio AdBlue
10	Tubo mandata liquido refrigerante al sistema SCR
11	Manicotto ritorno del liquido refrigerante al radiatore
12	Pompa del liquido refrigerante
13	Centralina del sistema SCR



Alcuni componenti hanno lo scopo puramente illustrativo e possono subire variazioni.

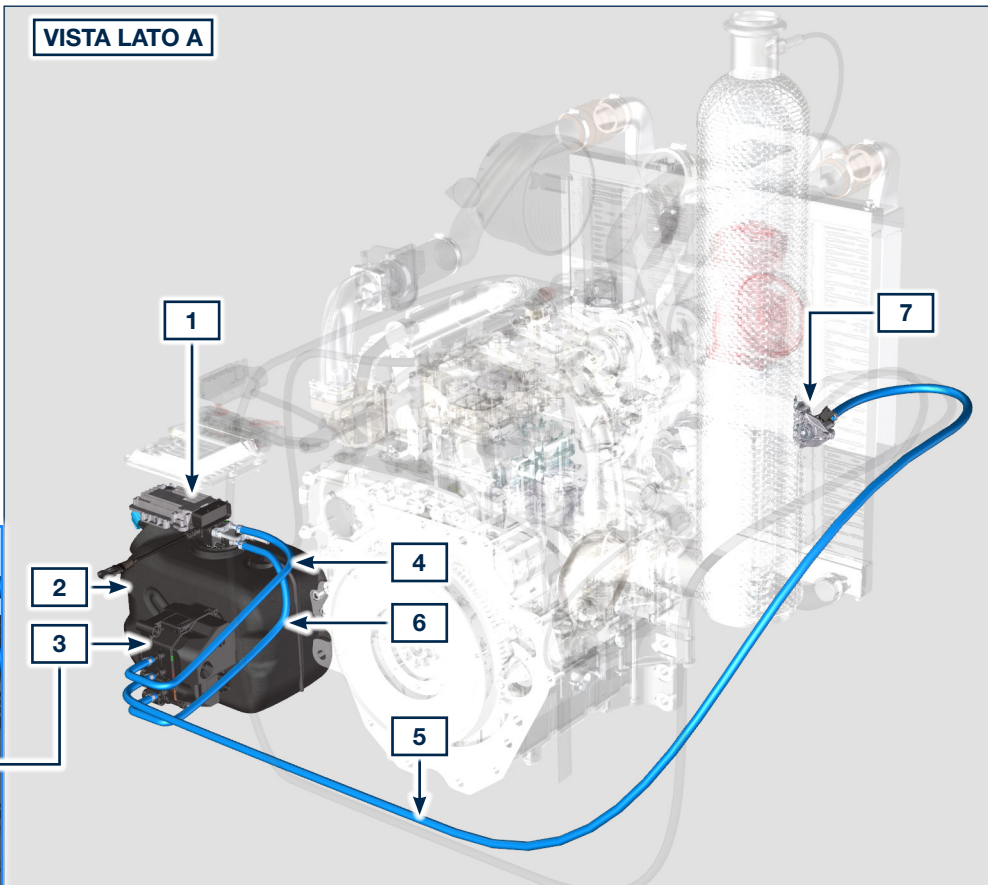
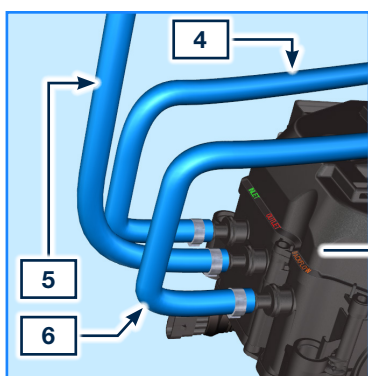
NOTA: *I componenti in Pos. 1, 2, 3, 4, 7, 8, 10, 11 non sono forniti da Kohler.*

1.8 Circuito AdBlue

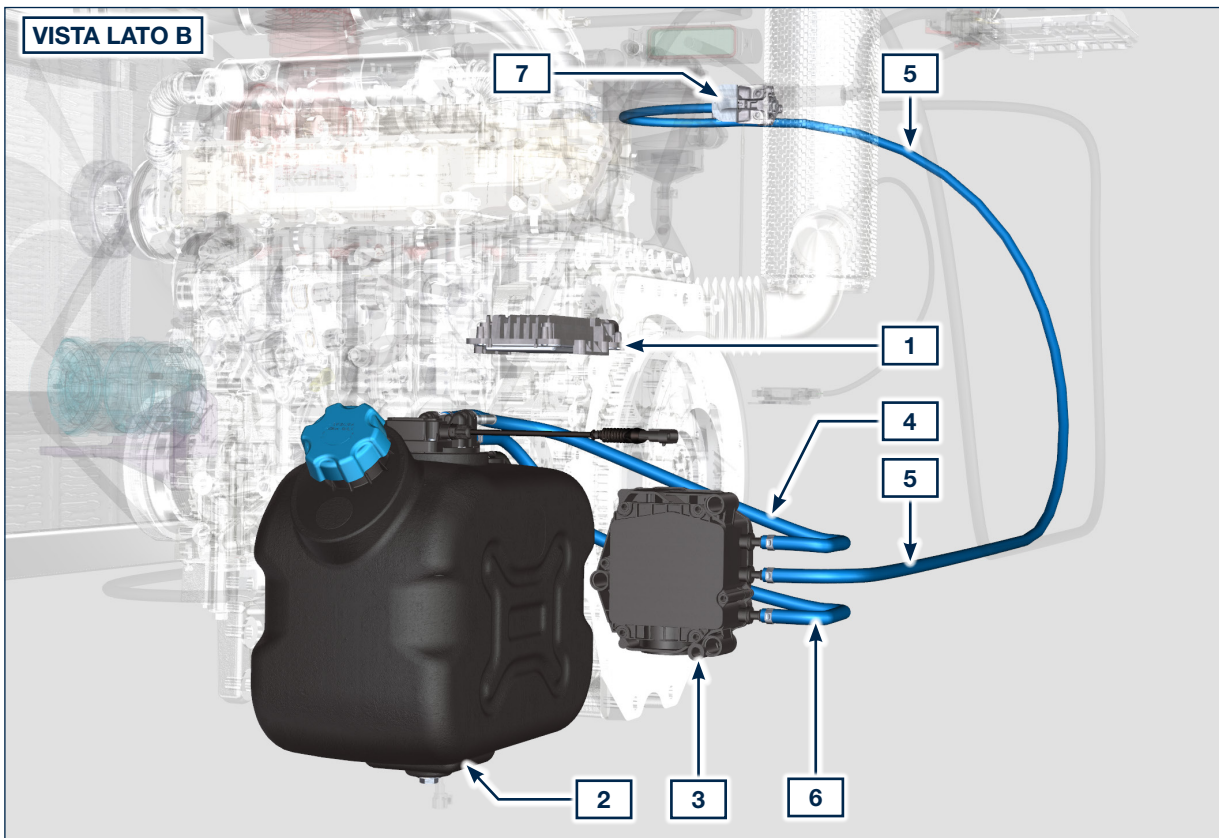
1.3

POS.	DESCRIZIONE
1	Centralina del sistema SCR
2	Serbatoio AdBlue
3	Pompa AdBlue
4	Tubo aspirazione AdBlue
5	Tubo mandata AdBlue all'iniettore AdBlue
6	Tubo ritorno in serbatoio AdBlue
7	Iniettore AdBlue

VISTA LATO A

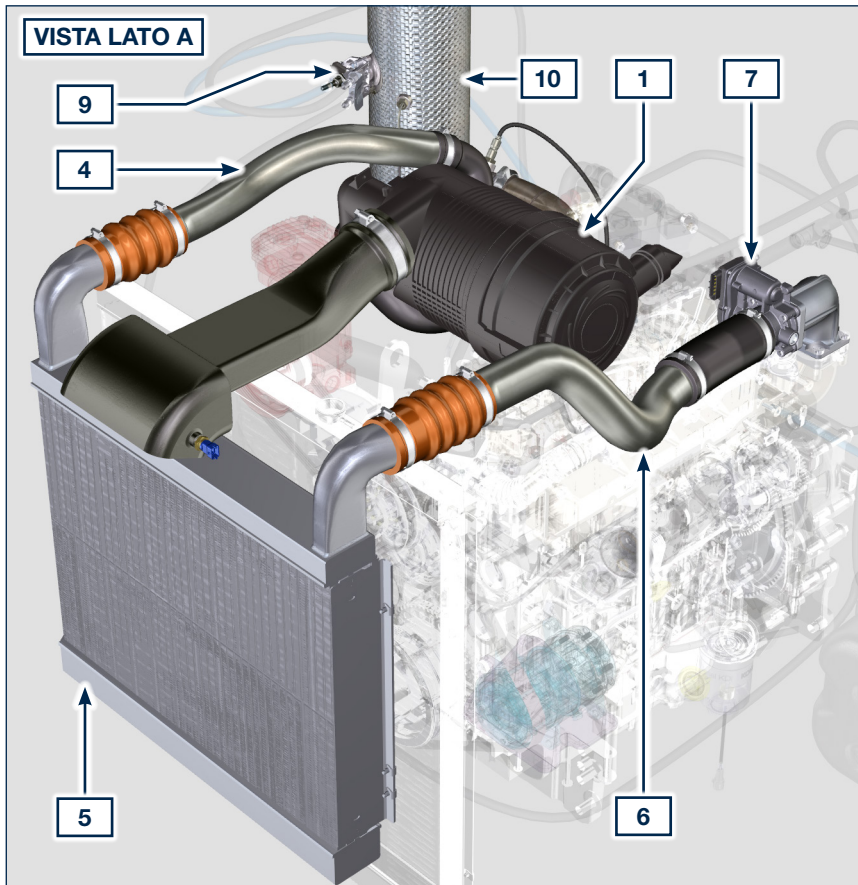


VISTA LATO B



Alcuni componenti hanno lo scopo puramente illustrativo e possono subire variazioni.

NOTA: *I componenti in Pos. 4, 5, 6 non sono forniti da Kohler.*

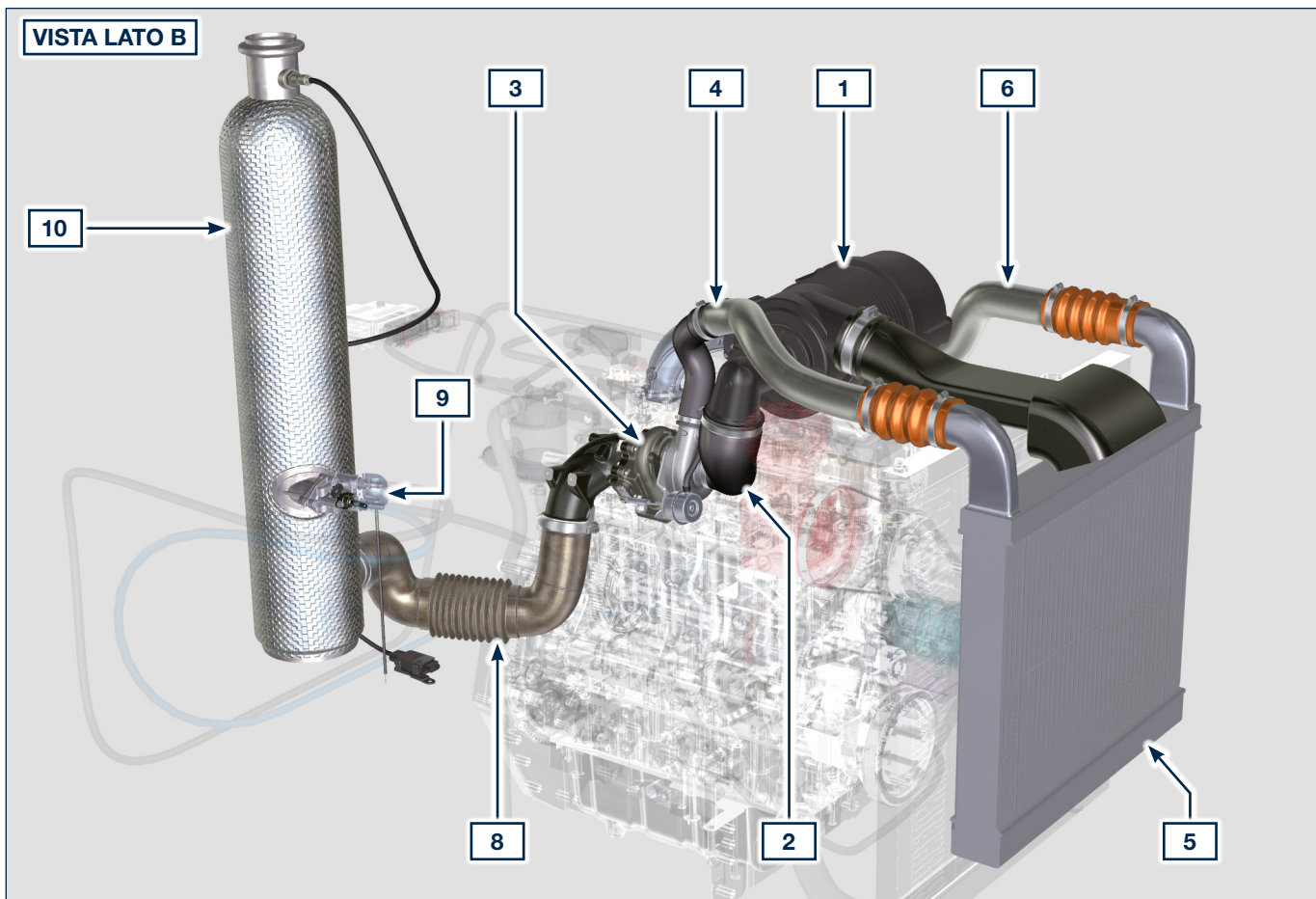
1.9 Circuito aspirazione e scarico


1.4

POS.	DESCRIZIONE
1	Filtro aria
2	Manicotto aspirazione aria
3	Turbocompressore
4	Tubo mandata aria all'Intercooler
5	Intercooler
6	Tubo mandata aria verso il collettore aspirazione
7	Valvola ingresso aria
8	Tubo flessibile mandata gas di scarico verso l'SCR
9	Iniettore AdBlue
10	SCR

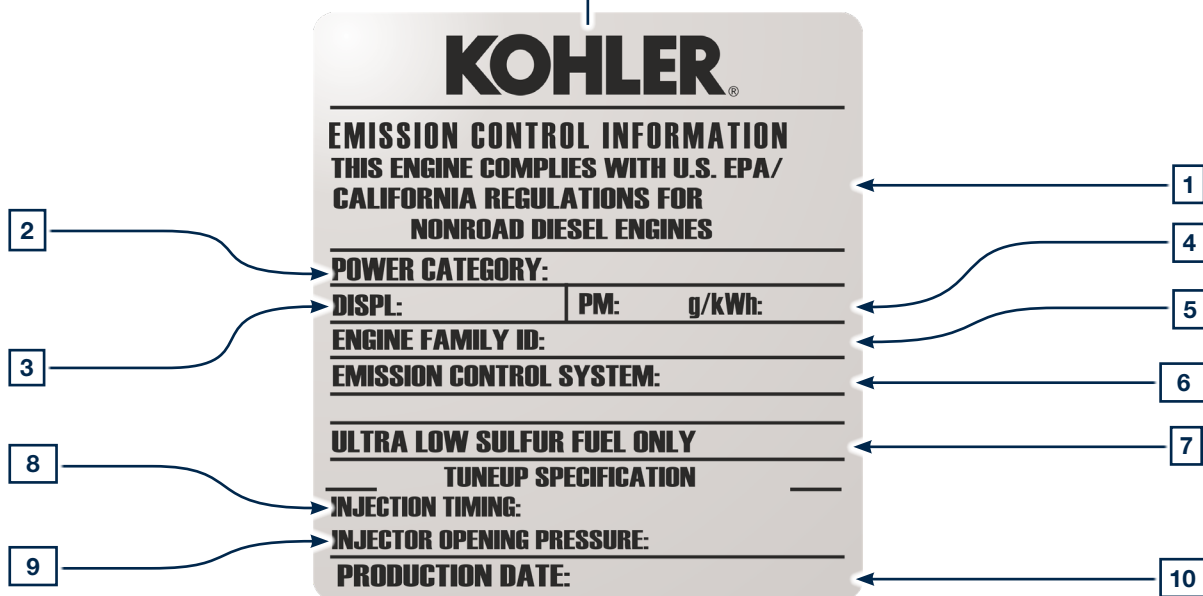
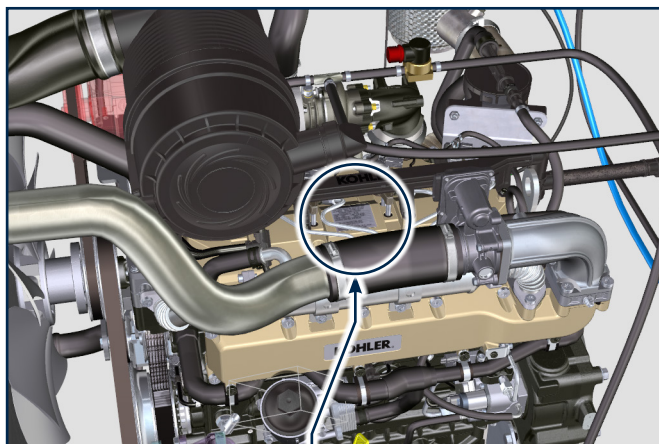
Alcuni componenti hanno lo scopo puramente illustrativo e possono subire variazioni.

NOTA: *I componenti in Pos. 1, 2, 4, 5, 6 non sono forniti da Kohler.*



1.10 Etichette omologazioni

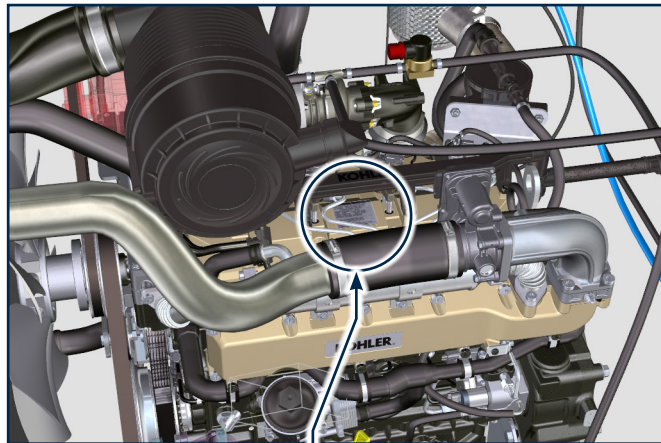
1.10.1 Etichetta per Norme EPA



1.5

POS.	DESCRIZIONE
1	Indicazione dell'anno corrispondente al rispetto della normativa
2	Categoria di potenza (kW)
3	Cilindrata motore (L)
4	Indicazione dell'emissione particolato (g/kWh)
5	N° identificazione famiglia motore
6	Sistema di controllo emissioni = ECS
7	Carburante a basso contenuto di zolfo
8	Indicazione dell'anticipo iniezione (*PPMS)
9	Pressione all'apertura dell'iniettore (bar)
10	Data di produzione (esempio: 2013.GEN)

1.10.2 Etichetta per Norme Cina

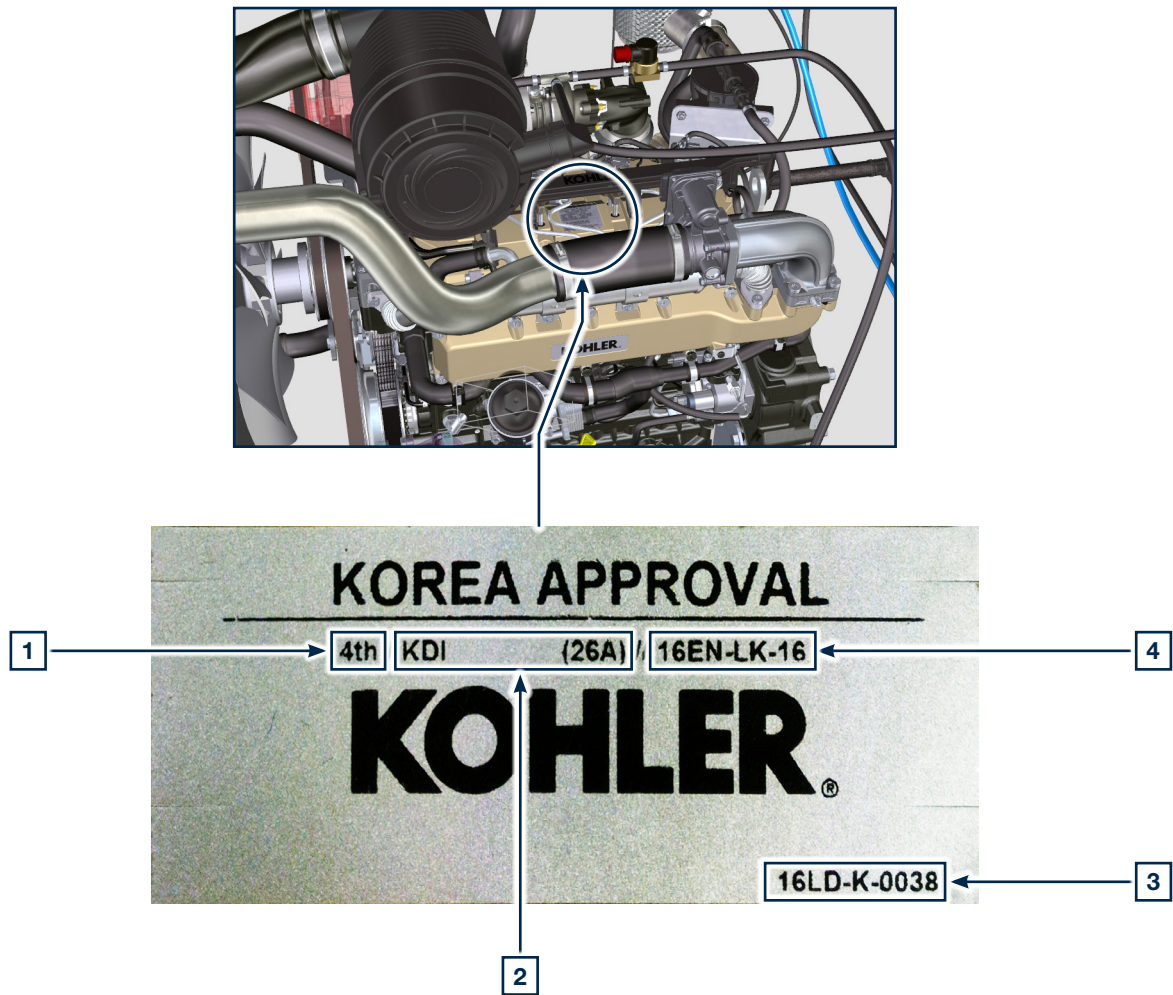


KOHLER®	
此发动机符合中国非道路移动式机械用柴油机国3标准 This engine compliant with Stage 3 of China Off-road Mobile Machinery Standard GB20891-2014.	
1 → 制造商 \ Manufacturer Lombardini srl	机型 \ Engine model 2
3 → 生产日期 \ Manufacturing date	
信息公开 \ Information Disclosure No. CN FC G3 00 0G92000005 000001	
5 → 所属功率范围 \ Power Range 75kW — 100kW	排放阶段 \ Emission Level 6 → 国3
7 → 额定功率 \ Rated Power 100.0kW/2200rpm	后处理系统 \ Aftertreat system 8 → 不适用

1.6

POS.	DESCRIZIONE
1	Produttore
2	Modello motore
3	Data di produzione
4	N° certificazione emissioni Cina
5	Intervallo di potenza (kW)
6	Livello emissioni
7	Potenza
8	Sistema post-trattamento

1.10.3 Etichetta per Norme Corea



1.7

POS.	DESCRIZIONE
1	Tier 4 Final
2	Modello motore
3	Data di produzione e codice costruttore
4	N° certificazione emissioni Corea

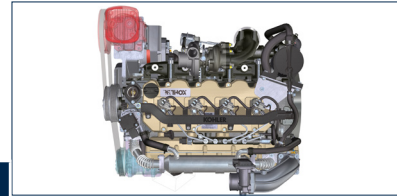
2.1 Descrizione generale motore

- Diesel 4 tempi con cilindri in linea;
- Raffreddamento a liquido;
- 4 valvole per cilindro con punterie idrauliche;
- Turbocompressore con valvola Waste-gate;
- Iniezione diretta common rail.

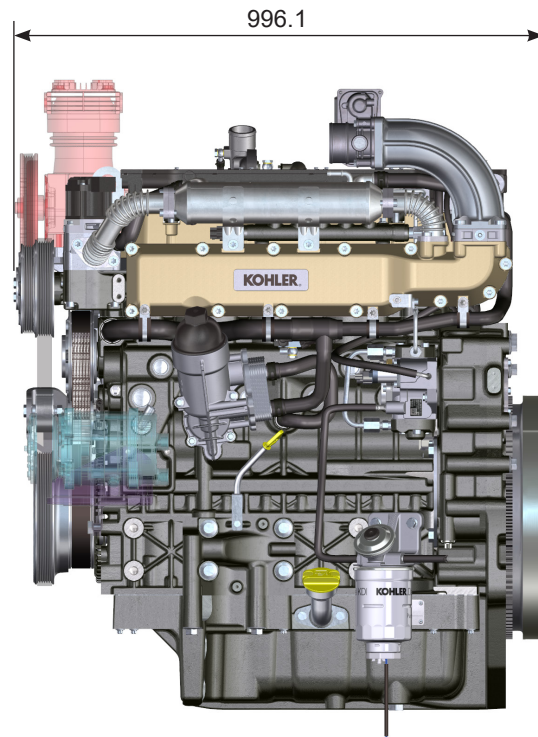
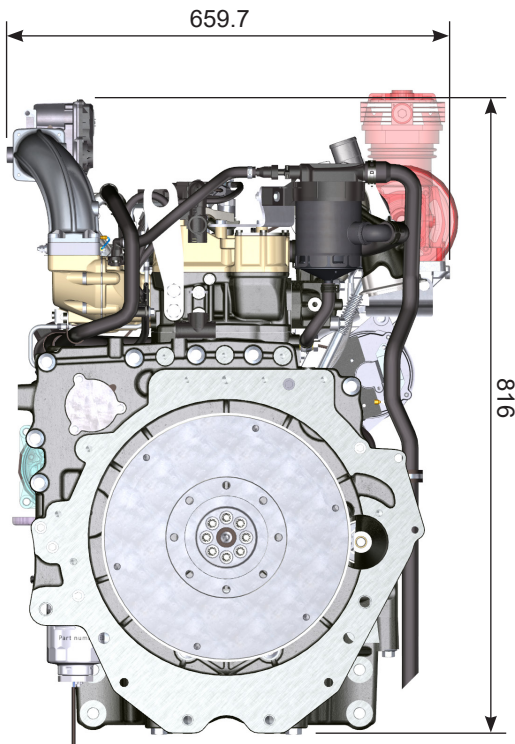
2.2 Dati tecnici motore

2.1

CARATTERISTICHE TECNICHE		UNITÀ DI MISURA	
MODELLO MOTORE			KDI 340 TCR-SCR
CILINDRI		n.	4
ALESAGGIO		mm	96
CORSA		mm	116
CILINDRATA		cm ³	3359
INCLINAZIONE MASSIMA DURANTE IL FUNZIONAMENTO (anche in combinato)		α	40° max. 30 minuti
		α	45° max.1 minuto
CAPACITÀ OLIO (livello MAX.) con filtro olio montato	versione standard	lt.	15.6
PESO A SECCO		kg	394



2.3 Ingombro motori (mm)



2.4 Olio



Importante

- Il motore può danneggiarsi se fatto lavorare con livello olio non corretto.
- Non superare il livello MAX. poiché la sua combustione può provocare un brusco aumento della velocità di rotazione.
- Utilizzare unicamente l'olio prescritto al fine di garantire una adeguata protezione, efficienza e durata del motore.
- Impiegando olio di qualità inferiore a quello prescritto, la durata del motore ne risulterà notevolmente compromessa.
- La viscosità dell'olio deve essere adeguata alla temperatura ambiente in cui il motore opera (Par. 2.4.1).



Pericolo

- Il prolungato contatto della pelle con l'olio motore esausto può essere causa di cancro all'epidermide.
- Se il contatto con l'olio fosse inevitabile, lavarsi accuratamente le mani con acqua e sapone non appena possibile.
- Per lo smaltimento dell'olio esausto fare riferimento al [Par. 6.6 DISMISSIONE e ROTTAMAZIONE.](#)

2.4.1 Classificazione olio SAE

- Identifica gli oli in base alla viscosità, non tenendo conto di nessun'altra caratteristica qualitativa.
- Il codice è costituito da due numeri con un'interposizione di un "W", dove il primo numero determina il valore in condizione di temperature rigide, mentre il secondo determina il valore in condizione di temperature elevate.

2.2

OLIO PRESCRITTO

VISCOSITÀ	SAE	15W-40 (-15°C ÷ +50°C) 10W-30 (-25°C ÷ +40°C) 10W-40 (-25°C ÷ +50°C) 5W-30 (-30°C ÷ +40°C) 0W-40 (-40°C ÷ +50°C)
	API	CJ-4 Low S.A.P.S.
CON SPECIFICHE	ACEA	E9 Mid S.A.P.S. E6 Low S.A.P.S.

- La tecnologia Low S.A.P.S. (carburanti con basso contenuto di ceneri solfate, fosforo e zolfo) mantengono il catalizzatore in buone condizioni di funzionamento. La presenza di ceneri solfate, fosforo e zolfo e zolfo, nel tempo, causano l'intasamento del catalizzatore e la sua conseguente inefficienza.
- Per quanto riguarda l'olio Mid S.A.P.S., il livello di ceneri solfate è lo stesso dell'olio API CJ-4 $\leq 1,0\%$, ma secondo la standardizzazione ACEA questi oli sono indicati come Mid SAPS.
- La filtrazione dell'olio è estremamente importante per il corretto funzionamento e la giusta lubrificazione; cambiare regolarmente i filtri come specificato in questo manuale.

2.5 Carburante



Importante

- L'uso di altri tipi di carburante può causare danni al motore. Non usare carburante diesel sporco o miscele di carburante diesel e acqua poiché possono causare gravi danni al motore.
- Qualsiasi danno derivante dall'uso di carburanti diversi da quelli raccomandati non sarà coperto dalla garanzia.



Avvertenza

- L'uso di carburante adeguatamente filtrato previene l'intasamento dell'impianto di iniezione. Pulire immediatamente qualsiasi fuoriuscita di carburante durante il rifornimento.
- Non conservare il carburante in contenitori galvanizzati (ovvero ricoperti di zinco). Il carburante all'interno di un contenitore galvanizzato genera una reazione chimica, producendo composti che intasano velocemente i filtri o causa guasti alla pompa di iniezione e/o agli iniettori.

2.3

COMPATIBILITÀ DEL CARBURANTE

EN 590 (contenuto max. biodiesel 7% (V/V))
ASTM D 975 Grado 1-D S15
ASTM D 975 Grado 2-D S15
NATO F-54, equivalente al carburante diesel in conformità alla norma EN 590
EN 590 o ASTM D 975 Grado 1, 2 -D S15 Diesel articolo
JIS K 2204 N. 1, N. 2

NOTA: *In caso di garanzia, il cliente deve dimostrare di aver utilizzato il carburante consentito mostrando un certificato rilasciato dal fornitore di carburante.*

Motori KDI a iniezione elettronica certificati Tier 4 final – Stage IIIB – Stage IV- Stage V

Questi motori sono progettati per funzionare con carburanti conformi alle norme EN 590 e ASTM D975 per un numero di cetano non inferiore a 45. Poiché questi motori sono dotati di sistemi di post-trattamento dei gas di scarico quali catalizzatori di ossidazione diesel (DOC), filtri antiparticolato (DPF) e riduzione selettiva catalitica (SCR), questi possono essere usati solo con carburanti diesel senza zolfo (EN 590, DIN 5168, ASTM D975 Grado 2-D S15, ASTM D975 Grado 1-D S15). In caso contrario, la conformità con i requisiti sulle emissioni e la durata non saranno garantiti.

Un'insufficiente capacità lubrificante può causare gravi problemi di usura, in particolare nei sistemi di iniezione Common Rail. Una capacità lubrificante troppo scarsa costituisce un problema soprattutto per i carburanti con un basso contenuto di zolfo (un contenuto di zolfo inferiore a 500 mg/kg può già essere considerato basso).

Un'adeguata capacità lubrificante è garantita dall'uso degli additivi adeguati nei carburanti diesel a basso contenuto di zolfo (<50 mg/kg) o senza zolfo (<10 mg/kg o <15 mg/kg), secondo le norme EN 590 e ASTM D 975. La capacità lubrificante dei carburanti diesel a basso contenuto di zolfo o senza zolfo che non rispettano tali norme deve essere garantita dall'uso di additivi. Il parametro indicatore di una capacità lubrificante sufficiente è dato da un'estensione dell'usura di 460 micrometri nel test HFRR (EN ISO 12156-1).

2.5.1 Carburante per basse temperature

- Quando il motore viene usato a temperature ambiente inferiori a 0°C, usare carburanti idonei normalmente distribuiti dalle compagnie petrolifere e comunque corrispondenti alle specifiche di cui alla [Tab. 2.3](#).
- Questi carburanti limitano la formazione di paraffina alle basse temperature.
- Quando nel carburante si forma la paraffina, il filtro del carburante si intasa interrompendone il flusso.

2.5.2 Carburante Biodiesel

- I carburanti contenenti 10% di metilestere o B10, sono adatti all'uso su questo motore, purchè rispondenti alle specifiche riportate nella [Tab. 2.3](#).
- NON USARE oli vegetali come biocarburante per questo motore.

2.4

COMPATIBILITÀ BIODIESEL

Biodiesel conforme alla norma EN 14214 (ammesso solo per miscele con carburante diesel al max. 10% (V/V))

Biodiesel US conforme alla norma ASTM D6751 – 09a (B100) (ammesso solo per miscele con carburante diesel al 10% (V/V))

2.5.3 Carburanti sintetici: GTL, CTL, BTL, HV

È risaputo che i motori alimentati per periodi prolungati con carburanti diesel convenzionali e poi convertiti ai carburanti sintetici vanno incontro al restringimento delle guarnizioni polimeriche nell'impianto di iniezione e, quindi, a perdite di carburante. Il motivo di questo comportamento sta nel fatto che i carburanti sintetici inodori possono portare al cambio di comportamento in termini di tenuta delle guarnizioni polimeriche.

Pertanto, il passaggio dal carburante diesel a quello sintetico può essere fatto solo dopo aver sostituito le guarnizioni principali. Il problema del restringimento non si verifica se il motore viene alimentato con carburante sintetico fin dall'inizio.

2.5.4 Emissione - Relativo alle istruzioni di installazione

La mancata osservanza delle istruzioni, per l'installazione di un motore certificato in un apparecchio non stradale viola il diritto federale (40 CFR 1068,105 (b)), ed è soggetto a multe o altre sanzioni, come descritto nel Clean Air Act.

Il costruttore dell'apparecchio deve applicare un'etichetta separata con la seguente dicitura: "ULTRA LOW SULFUR FUEL ONLY" (SOLO CARBURANTE A CONTENUTO DI ZOLFO ULTRA BASSO), vicino al tappo per il rifornimento del carburante. Assicurarsi che sia installato un motore adeguatamente certificato per la vostra applicazione.

Motori a velocità costante devono essere installati solo su apparecchiature per il funzionamento a velocità costante.

Se si installa il motore in modo da rendere l'etichetta sulle informazioni di controllo delle emissioni, difficile da leggere durante la normale manutenzione, è necessario applicare un duplicato dell'etichetta motore sulla macchina, come descritto in 40 CFR 1068,105.

2.6 AdBlue

1. Conosciuto come "AUS 32" in Europa, "DEF" negli USA o "Urea Solution", è registrato con il marchio "AdBlue®" al Verband der Automobilindustrie (VDA) e deve rispettare le seguenti norme ISO:
 - ISO 22241-1 Quality requirements
 - ISO 22241-2 Test Methods
 - ISO 22241-3 Handling, transportation and Storing
 - ISO 22241-4 Refilling Interface
2. Il rifornimento del serbatoio AdBlue® deve essere eseguito tramite apposita pistola automatica presso i distributori abilitati, consultare il manuale della macchina per le operazioni di rifornimento.
3. Al rifornimento, rispettare il livello del MAX presente sul serbatoio.
4. Durante le operazioni di rifornimento deve essere evitato l'introduzione nel serbatoio di qualsiasi genere di impurità.
5. Nell'imbocco del serbatoio è presente un filtro che deve essere periodicamente pulito o sostituito (vedere la tabella di manutenzione e sostituzione - solo per serbatoio fornito da Kohler).
6. La qualità dell'AdBlue® deve rispettare le specifiche descritte in Tab. 2.4.



Avvertenza

- Non miscelare l' AdBlue® con il carburante o altri liquidi (acqua compresa) e non rifornire il serbatoio carburante con l'AdBlue®.
- La presenza dell' AdBlue® all'interno dell'apposito serbatoio è necessaria per l'avviamento del motore.
- Acquisto in contenitori: il contenitore anche se aperto può essere stoccato con le medesime condizioni del contenitore sigillato.
- Non stoccare il contenitore ad una temperatura superiore ai 35° in quanto causerebbe un alterazione dell' AdBlue®.
- In caso di congelamento dell' AdBlue® all'interno del contenitore (< 11°C | 51,8°F), l' AdBlue® può essere utilizzato quando tornato allo stato liquido.
- Non esporre l' AdBlue® alla luce diretta del sole.
- In caso di apertura e chiusura del contenitore di acquisto originale, l' AdBlue® deve essere controllato tramite spettrometro per verificarne la qualità prima del suo riutilizzo.
- Non immettere nel serbatoio l' AdBlue® alterato in quanto il motore potrebbe non rispettare i parametri di emissioni, generare degli errori da parte della DCU e di conseguenza lo spegnimento o la non accensione del motore.

2.5

PARAMETRI	UNITA DI MISURA	VALORE
Titolo	% peso	31,8 ÷ 33,2
Densità a 20 °C	kg/m ³	1.087 ÷ 1.093
Indice di rifrazione a 20 °C	°C	1,3814 ÷ 1,3843
Alcalinità come NH ₃	% peso	< 0,2
Biureto	% peso	< 0,3
Aldeide	mg/kg	< 5
Insolubili	mg/kg	< 20
Fosfati come PO ₄	mg/kg	< 0,5
Calcio	mg/kg	< 0,5
Ferro	mg/kg	< 0,5
Rame	mg/kg	< 0,2
Zinco	mg/kg	< 0,2
Cromo	mg/kg	< 0,2
Nichel	mg/kg	< 0,2
Alluminio	mg/kg	< 0,5
Magnesio	mg/kg	< 0,5
Sodio	mg/kg	< 0,5
Potassio	mg/kg	< 0,5
Punto di congelamento	°C	11

2.7 Raccomandazioni sul refrigerante

Usare liquido refrigerante a base di una miscela composta dal 50% di acqua demineralizzata e dal 50% di glicole etilenico a basso contenuto di silicato.

Usare un refrigerante OAT per impieghi gravosi di lunga durata o a durata prolungata privi di silicati, fosfati, borati, nitriti e ammine. Possono essere utilizzati i seguenti refrigeranti a base di glicole etilenico per tutti i modelli della famiglia di motori KDI:

- OAT (Organic Acid Technology) a basso contenuto di silicati: **ASTM D-3306 D-6210**
- HOAT (Hybrid Organic Acid Technology) a basso contenuto di silicati: **ASTM D-3306 D-6210**

I refrigeranti di cui sopra, in formulazioni concentrate, devono essere miscelati con acqua distillata, deionizzata o demineralizzata. Se disponibile, può essere usata direttamente una formulazione premiscelata (al 40-60% o al 50-50%).



Importante

- Non mescolare refrigeranti a base di glicole etilenico e glicole propilenico. Non mescolare refrigeranti a base di OAT e HOAT. La durata delle prestazioni dei refrigeranti OAT può essere drasticamente ridotta se contaminati con refrigeranti contenenti nitriti.
- Non usare refrigeranti per il settore automobilistico. Questi refrigeranti non contengono gli additivi giusti per proteggere i motori diesel per impieghi gravosi.

I refrigeranti OAT sono esenti da manutenzione fino a 6 anni o 6000 ore di funzionamento, purché l'impianto refrigerante sia rabboccato usando lo stesso tipo di refrigerante. Non miscelare diversi tipi di refrigerante. Testare annualmente le condizioni del refrigerante usando delle strisce per il controllo del refrigerante.

I refrigeranti HOAT non sono tutti esenti da manutenzione e si raccomanda di aggiungere SCA (Supplemental Coolant Additive, additivi di raffreddamento supplementari) al primo intervallo di manutenzione.

2.8 Caratteristiche batterie

Batteria non di fornitura Kohler

BATTERIE CONSIGLIATE	
TEMPERATURA AMBIENTE	TIPO BATTERIA
≥ -15°C	120 AH/20 H - 1000 CCA/SAE
< -15°C	130 AH/20 H - 1100 CCA/SAE

2.9 Strategia Inducement dell'impianto SCR

L'inducement è l'operazione di riduzione delle performance del motore dovuta al rilevamento da parte della DCU ad un malfunzionamento o manomissione dell'impianto SCR.

Il grado di Inducement viene deciso dalla ECU in base all'errore che la DCU ha rilevato.

L'Inducement può essere di 2 livelli, di seguito elencati:

- 1° livello: riduzione del 25% della coppia MAX disponibile.
- 2° livello: riduzione del 50% della coppia MAX disponibile e riduzione del 40% dei giri MAX disponibili.

Prima dell'attivazione dell'Inducement (1° livello o 2° livello) la ECU attiva un warning o una spia sul quadro macchina (consultare la documentazione della macchina per conoscere il tipo di warning).

L'informazione sul quadro macchina o l'attivazione dell'Inducement può avvenire per i seguenti motivi:

- Basso livello di AdBlue®
- Qualità scadente dell' AdBlue®
- Interruzione del dosaggio di AdBlue®
- Malfunzionamento della valvola EGR
- Manomissione dei sistemi di monitoraggio dell'impianto SCR.

La strategia dell'Inducement viene applicata in base a:

- problema rilevato
- ore trascorse.

NOTA: *le ore vengono azzerate dopo 40h senza rilevamento di alcuna anomalia da parte della DCU, in caso contrario le ore vengono sommate alle precedenti già contabilizzate.
Per il basso livello di AdBlue® l'attivazione avviene in base alla percentuale di liquido presente all'interno del serbatoio AdBlue®, non vengono contabilizzate le ore di anomalia.*

Di seguito si elenca la strategia per le varie anomalie:

Basso livello di AdBlue®

attivazione informazione sul quadro macchina: <10% del livello MAX

Inducement di 1° livello: <2.5% del livello MAX

Inducement di 2° livello: 0% del livello MAX

Qualità scadente dell' AdBlue®

attivazione informazione sul quadro macchina: al rilevamento dell'anomalia

Inducement di 1° livello: dopo 10h dal rilevamento dell'anomalia

Inducement di 2° livello: dopo 20h dal rilevamento dell'anomalia

Interruzione del dosaggio di AdBlue®

attivazione informazione sul quadro macchina: al rilevamento dell'anomalia

Inducement di 1° livello: dopo 10h dal rilevamento dell'anomalia

Inducement di 2° livello: dopo 20h dal rilevamento dell'anomalia

Malfunzionamento della valvola EGR

attivazione informazione sul quadro macchina: al rilevamento dell'anomalia

Inducement di 1° livello: dopo 36h dal rilevamento dell'anomalia

Inducement di 2° livello: dopo 100h dal rilevamento dell'anomalia

Manomissione dei sistemi di monitoraggio dell'impianto SCR

attivazione informazione sul quadro macchina: al rilevamento dell'anomalia

Inducement di 1° livello: dopo 36h dal rilevamento dell'anomalia

Inducement di 2° livello: dopo 100h dal rilevamento dell'anomalia

3.1 Avvertenze di sicurezza

- L'uso previsto del motore è quello in combinazione con la macchina sul quale è installato.
- Un uso diverso da quello specificato da KOHLER all'interno di questo manuale è considerato improprio.
- KOHLER declina ogni responsabilità per qualsiasi variazione al motore non descritta in questo manuale effettuata da personale non autorizzato dalla KOHLER.
- Un corretto uso del motore, una scrupolosa osservanza delle norme qui elencate e l'applicazione rigorosa di tutte le precauzioni indicate scongiureranno il pericolo di incidenti o infortuni.
- Chi esegue le operazioni di uso e manutenzione del motore deve impiegare le dotazioni di sicurezza ed i dispositivi di protezione individuale.
- KOHLER declina qualsiasi responsabilità oggettiva e soggettiva, qualora non risultino applicate e rispettate le norme comportamentali richiamate nel manuale.
- KOHLER non può contemplare ogni uso improprio ragionevolmente imprevedibile capace di comportare un potenziale pericolo.

3.2 Note generali

3.2.1 Note per il costruttore

- In fase di applicazione dei motori KDI tenere presente che ogni variazione ai sistemi funzionali comporta serie anomalie al motore.
- L'ottimizzazione dovrà essere verificata a priori presso le sale prove della KOHLER.
- La non approvazione da parte della KOHLER di tale tipo di modifica ne solleva la stessa dalle anomalie di funzionamento e da eventuali danni che il motore può subire.
- Il motore può essere assemblato su una macchina solo da personale adeguatamente formato dalla KOHLER e operante sulla base della manualistica esistente.
- Il motore è stato costruito su specifica del costruttore di una macchina, ed è stata sua cura adottare tutte le azioni necessarie per soddisfare i requisiti essenziali di sicurezza e di tutela della salute come prescritto dalle leggi in vigore, ogni utilizzo del motore al di fuori di quello così definito non può essere considerato conforme all'uso previsto dalla KOHLER che quindi declina ogni responsabilità per gli eventuali infortuni conseguenti a tale operazione.

3.2.2 Note per l'utente finale

- Le indicazioni che seguono sono rivolte all'utente della macchina per ridurre o eliminare i rischi in relazione al funzionamento del motore e le operazioni di manutenzione ordinaria relative.
- Leggere attentamente queste istruzioni. In caso contrario si può incorrere in gravi pericoli per la sicurezza e la salute propria e delle persone che vengano a trovarsi in prossimità della macchina.
- All'atto dell'avviamento assicurarsi che il motore sia in posizione prossima all'orizzontale, fatte salve le specifiche della macchina.
- Verificare la stabilità della macchina per evitare rischi di ribaltamento.
- Il motore non può funzionare in ambienti nei quali siano presenti materiali e/o polveri infiammabili, atmosfere esplosive, a meno che non siano state prese precauzioni specifiche e chiaramente indicate e certificate per la macchina.
- Per prevenire rischi d'incendio mantenere la macchina ad almeno un metro da edifici o da altri macchinari.
- Bambini e animali devono essere mantenuti a debita distanza dalle macchine per evitare pericoli derivanti dal funzionamento.
- Prima di eseguire qualsiasi operazione, pulire accuratamente tutte le parti esterne del motore al fine di evitare l'introduzione accidentale di impurità e corpi estranei. Utilizzare esclusivamente acqua e/o prodotti adeguati alla pulizia del motore. Usando dispositivi di lavaggio a pressione o a vapore, è importante mantenere una distanza minima di almeno 200 mm tra la superficie da lavare e l'ugello. Non indirizzare il getto ad alta pressione verso componenti elettrici, giunzioni dei cavi e anelli di tenuta (paraoli). Pulire accuratamente l'area circostante/sovrastante il motore, seguendo le indicazioni fornite dal costruttore della macchina.
- Il carburante e l'olio sono altamente infiammabili, il loro rifornimento deve avvenire a motore spento. Al momento dell'avvio, il motore deve risultare pulito da residui di carburante.
- Accertarsi che eventuali pannelli fonoassorbenti e il terreno sul quale si trova la macchina siano privi di residui di carburanti.
- I vapori del carburante sono altamente tossici, effettuare le operazioni di rifornimento solo all'aperto o in ambienti ben areggiati.
- Non fumare o usare fiamme libere durante le operazioni di rifornimento.
- Durante il funzionamento la superficie del motore raggiunge temperature che possono essere pericolose, in particolare occorre evitare qualunque contatto con il sistema di scarico.
- Prima di procedere a qualsiasi operazione sul motore, spegnerlo e attendere che il motore raggiunga la temperatura ambiente.
- Aprire sempre con cautela il tappo del radiatore o del vaschetta d'espansione, indossando indumenti e occhiali protettivi.
- Il circuito di raffreddamento a liquido è sotto pressione, non effettuare controlli prima che il motore sia a temperatura ambiente.

- Ove prevista una elettroventola non avvicinarsi ad essa se il motore è caldo perché potrebbe entrare in funzione anche a motore spento.



Importante

- L'operazione di scarico dell'olio, dovendo essere effettuata a motore caldo, richiede particolare cura per evitare ustioni. Evitare il contatto dell'olio con la pelle per i pericoli che ne possono derivare alla salute, si consiglia l'uso di una pompa aspirazione olio.
- Durante le operazioni che comportano l'accesso a parti mobili del motore e/o rimozione delle protezioni rotanti interrompere il segnale elettrico isolando il cavo negativo (-) della batteria per prevenire corto circuiti accidentali e l'attivazione del motorino avviamento.
- Controllare lo stato di tensione delle cinghie solo a motore spento.
- Richiudere accuratamente il tappo del serbatoio dopo ogni rifornimento, non riempire completamente il serbatoio ma lasciare un volume libero adeguato per l'espansione del carburante.
- Il motore deve essere avviato seguendo le istruzioni specifiche riportate nel manuale d'uso del motore e/o della macchina, evitare l'uso di dispositivi ausiliari d'avviamento non installati sulla macchina all'origine (es. Startpilot').
- Prima dell'avviamento rimuovere eventuali attrezzi che siano stati utilizzati per la manutenzione del motore e/o della macchina, accertarsi che siano state rimontate tutte

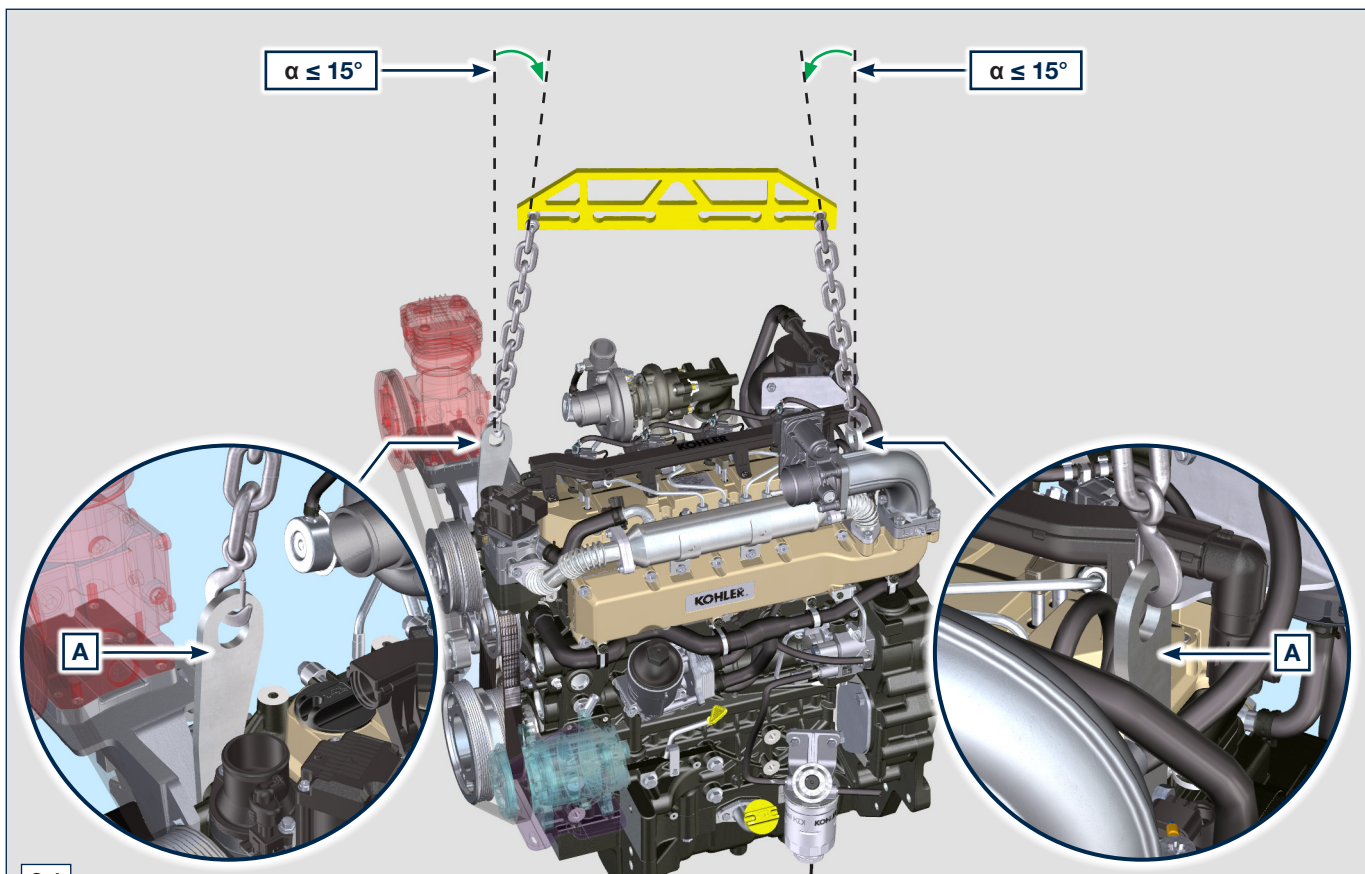
le protezioni eventualmente rimosse.

- E' vietato mescolare al carburante elementi come petrolio o kerosene. L'inosservanza di tale divieto porterà al non funzionamento del catalizzatore e al non rispetto delle emissioni dichiarate da KOHLER.
- Prestare attenzione alla temperatura del filtro dell'olio durante la sostituzione dello stesso.
- Le operazioni di controllo, rabbocco e sostituzione del liquido di raffreddamento devono avvenire a motore spento e quando ha raggiunto la temperatura ambiente. Il liquido di raffreddamento è inquinante quindi deve essere smaltito nel rispetto dell'ambiente.
- Non utilizzare getti di aria e di acqua ad alta pressione, sui cablaggi, sui connettori e sugli iniettori.



Importante

- Per il sollevamento del solo motore utilizzare esclusivamente entrambi i golfari A previsti dal KOHLER (Fig. 3.1).
- L'angolo tra ogni catena di sollevamento e l'angolazione dei golfari non deve superare i 15° verso l'interno.
- Il corretto serraggio delle viti di sollevamento è 25Nm.
- L'interposizione di distanziali o rondelle tra golfari e la testa motore non è consentita.



3.1

3.3 Descrizione dei segnali di sicurezza

- Al fine di garantire un utilizzo sicuro, si prega di leggere attentamente le seguenti istruzioni.
- Si raccomanda di consultare anche il manuale d'uso fornito in dotazione alla macchina o all'applicazione su cui è montato il motore e sul quale sono riportate altre informazioni importanti per la sicurezza.
- Il presente manuale contiene le norme di sicurezza spiegate di seguito.
- Si prega di leggerle con attenzione.

3.3.1 Targhette adesive di sicurezza

Qui di seguito sono elencate le targhette adesive di sicurezza che si possono trovare sul motore le quali indicano punti potenzialmente pericolosi per l'operatore ([Par. 3.6](#)).



Leggere il manuale uso e manutenzione prima di eseguire operazioni sul motore.



Componenti ad alta temperatura.
Pericolo di ustioni.



Presenza di parti rotanti.
Pericolo di impigliamento e di taglio.



Presenza di carburante esplosivo.
Pericolo di incendio o esplosione.



Presenza di vapore e liquido refrigerante in pressione.
Pericolo di ustioni.



Punto di sollevamento.



Scossa elettrica.
Pericolo di gravi ustioni o morte.



Fluidi sotto alta pressione.
Pericolo di penetrazione dei fluidi.



Gas di scarico letali.
Pericolo di intossicazione o morte.

3.3.2 Protezioni di sicurezza

Qui di seguito sono elencate le protezioni di sicurezza che si devono indossare prima di effettuare qualsiasi operazione ed evitare danni potenziali per l'operatore.



Utilizzare guanti di protezione adeguata prima di effettuare l'operazione.



Utilizzare occhiali protettivi prima di effettuare l'operazione.



Utilizzare cuffie di protezione prima di effettuare l'operazione.

3.3.3 Avvertenze

Qui di seguito sono elencate le avvertenze di sicurezza che si possono trovare all'interno del manuale che indicano di prestare attenzione nell'effettuare particolari procedure potenzialmente dannose per l'operatore o per le cose.



Pericolo

- Fa riferimento a istruzioni che, se ignorate, espongono a un rischio che può provocare gravi lesioni personali o morte, oppure gravi danni materiali.



Importante

- Indica informazioni tecniche di particolare importanza da non trascurare.







Avvertenza



- Indica la presenza di un rischio che può provocare lesioni o danni di lieve entità in caso di mancata osservanza.



3.4 Segnali di sicurezza e informazione


	AVVIAMENTO ACCIDENTALE
  	L'avviamento accidentale del motore può provocare gravi lesioni personali o la morte.
Prima di qualsiasi intervento su motore o apparecchiatura, scollegare il cavo negativo (-) della batteria.	



	COMPONENTI AD ALTA TEMPERATURA
	I componenti caldi possono provocare gravi ustioni.
I componenti del motore possono surriscaldarsi durante il funzionamento. Evitare di toccare il motore se è in funzione o immediatamente dopo averlo spento. Non azionare mai il motore senza i ripari termici o le coperture di sicurezza previsti.	



	PARTI ROTANTI
	Le parti rotanti possono provocare gravi lesioni personali.
Restare a distanza di sicurezza dal motore in funzione. Tenere mani, piedi, capelli ed indumenti a debita distanza da tutte le parti mobili per prevenire lesioni personali. Non azionare mai il motore senza i carter o le coperture di sicurezza previsti.	

	GAS DI SCARICO LETALI
	Il monossido di carbonio può provocare nausea, svenimenti o morte.
Non tenere mai in funzione il motore in ambienti chiusi o spazi stretti per evitare di respirare i gas di scarico (monossido di carbonio). Il monossido di carbonio è un composto velenoso, inodore, incolore e può avere effetti letali in caso di inalazione.	

	SCOSSE ELETTRICHE
	Le scosse elettriche possono provocare gravi lesioni personali.
Non toccare i cavi elettrici con il motore in funzione.	

	FLUIDO SOTTO ALTA PRESSIONE PERICOLO DI PENETRAZIONE
	I fluidi sotto alta pressione possono penetrare sottocute e causare lesioni gravi o letali.
Gli interventi sull'impianto di alimentazione devono essere affidati a personale adeguatamente addestrato e che indossi i dispositivi di protezione. Le lesioni causate dalla penetrazione dei fluidi sono altamente tossiche e pericolose. In caso di lesione, rivolgersi immediatamente a un medico.	

	CARBURANTE ESPLOSIVO
	Il carburante esplosivo può provocare incendi e gravi ustioni.
Il carburante è estremamente infiammabile ed in presenza di scintille i suoi vapori possono provocare esplosioni. Conservare il carburante esclusivamente in contenitori omologati, in fabbricati ventilati e non abitati e lontano da fiamme libere o scintille. Non riempire il serbatoio del carburante con il motore caldo o in funzione per evitare che il carburante fuoriuscito accidentalmente possa incendiarsi a contatto con componenti caldi o scintille emesse dall'impianto di accensione. Non avviare il motore in prossimità di carburante fuoriuscito durante il rifornimento. Non utilizzare mai il carburante come detergente.	

	GAS ESPLOSIVI
	Il gas esplosivo può provocare incendi e gravi ustioni.
Caricare le batterie solo in un luogo ben ventilato. Tenere la batteria sempre lontano da scintille, fiamme libere ed altre fonti di accensione. Durante la ricarica le batterie producono idrogeno esplosivo. Tenere le batterie fuori dalla portata dei bambini. Togliere eventuali gioielli prima di intervenire sulle batterie. Prima di scollegare il cavo di massa negativo (-), accertarsi che tutti gli interruttori siano in posizione OFF. In caso contrario si potrebbero creare scintille sul terminale del cavo di massa con il rischio di esplosione.	

CALIFORNIA AVVISO - DICHIARAZIONE 65	
Secondo le leggi dello Stato della California, gli scarichi emessi dal motore Diesel e alcuni dei suoi componenti provocano l'insorgere di tumori, difetti congeniti o altri danni genetici.	

3.5 Sicurezza per l'impatto ambientale

Ogni organizzazione ha il compito di applicare delle procedure per individuare, valutare e controllare l'influenza che le proprie attività (prodotti, servizi, ecc.) hanno sull'ambiente.

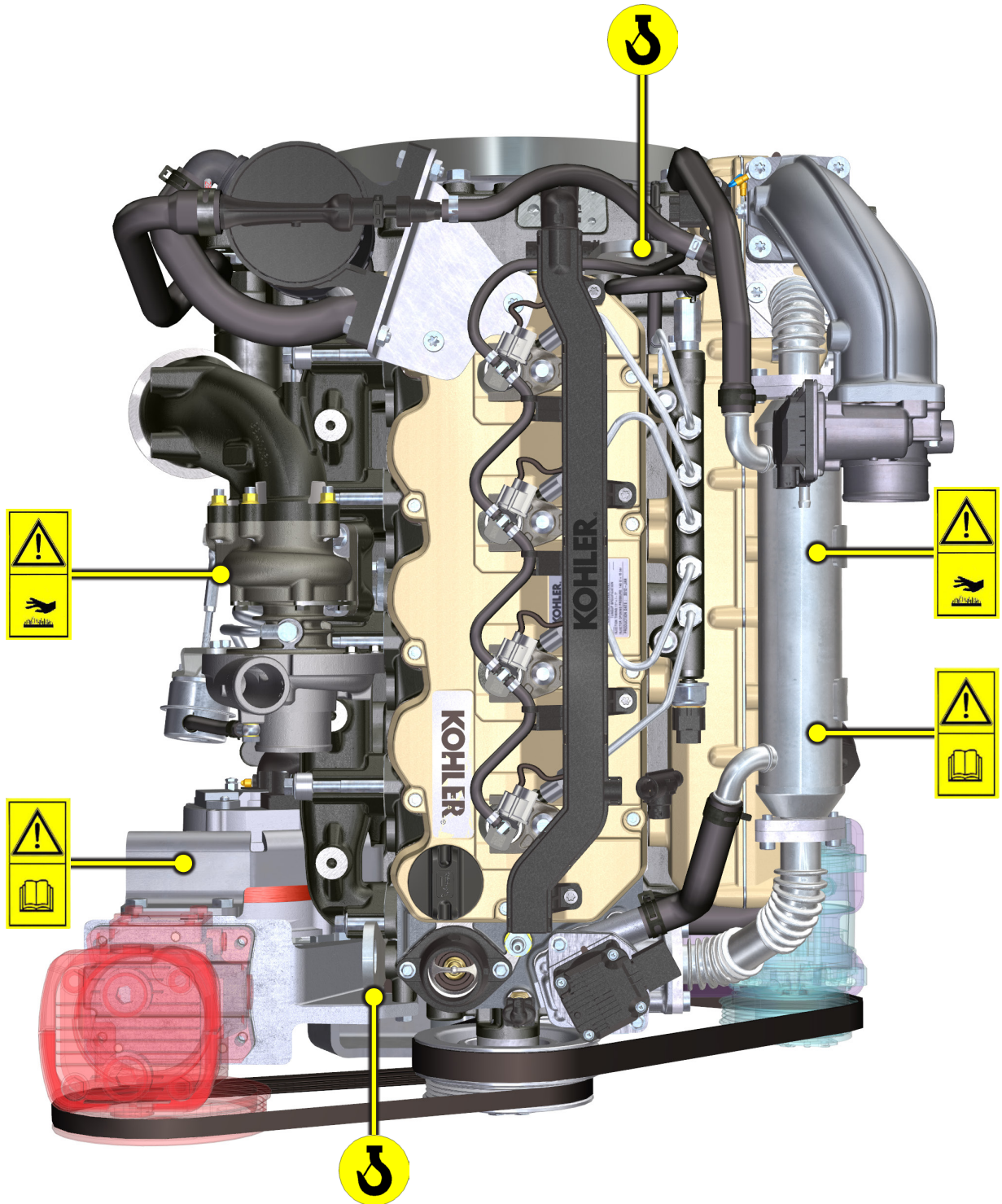
Le procedure da seguire per identificare impatti significativi sull'ambiente devono tener conto dei seguenti fattori:

- Scarichi dei liquidi.
- Gestione dei rifiuti.
- Contaminazione del suolo.
- Emissioni nell'atmosfera.
- Uso delle materie prime e delle risorse naturali.
- Norme e direttive relative all'impatto ambientale.

Allo scopo di minimizzare l'impatto ambientale, KOHLER fornisce di seguito alcune indicazioni a cui dovranno attenersi tutti coloro che, a qualunque titolo, interagiscono con il motore nell'arco della sua vita prevista.

- Tutti i componenti e i liquidi vanno smaltiti secondo le leggi vigenti nel paese in cui lo smaltimento viene effettuato.
- Mantenere efficienti l'impianto di alimentazione, di gestione del motore e i tubi di scarico per limitare il livello di inquinamento acustico e atmosferico.
- In fase di dismissione del motore, selezionare tutti componenti in funzione delle loro caratteristiche chimiche e provvedere allo smaltimento differenziato.

3.6 Ubicazione dei segnali di sicurezza sul motore



4.1 Prima dell'avviamento



Importante

- Leggere attentamente quanto descritto nelle seguenti pagine ed eseguire le operazioni di seguito riportate seguendo scrupolosamente le istruzioni indicate.
- Il mancato rispetto delle operazioni descritte nelle pagine seguenti può comportare il rischio di danni al motore, all'applicazione su cui è installato e alle persone e/o cose.
- Intensificare la frequenza delle manutenzioni in condizioni gravose di funzionamento (frequenti spegnimenti e avviamenti, ambienti molto polverosi o molto caldi, ecc...).
- Accertarsi che all'interno del serbatoio AdBlue® sia presente la quantità minima richiesta di liquido AdBlue®, consultare anche la documentazione della macchina per verificare il livello di AdBlue® necessario per il corretto utilizzo del motore.

4.2 Rodaggio

NOTA: *Per le prime 50 ore di funzionamento del motore, si consiglia di non superare il 75% della potenza massima erogabile.*

4.3 Avviamento e spegnimento

4.3.1 Avviamento

1. Controllare il livello dell'olio motore, del carburante, del refrigerante, dell'AdBlue® e rifornire se necessario ([Par. 4.5 e 4.6](#)).
2. Inserire la chiave di accensione sul quadro comandi (se fornito).
3. Ruotare la chiave in posizione ON.
4. Ruotare la chiave oltre la posizione ON e rilasciarla quando si è avviato il motore (la chiave tornerà in posizione ON automaticamente).



Importante

- Non azionare il motorino di avviamento oltre 15 secondi consecutivi: se il motore non si avvia, per non danneggiare il motorino di avviamento, attendere un minuto prima di ripetere l'operazione di avviamento.
 - Nel caso in cui il motore non si avvii dopo due tentativi consultare le [Tab. 7.1 e Tab. 7.2](#), per individuare la causa.

4.3.2 Dopo l'avviamento



Avvertenza

- Assicurarsi che con il motore in marcia tutte le spie di controllo sul quadro di controllo siano spente.
 - Tenere al minimo per qualche minuto come da tabella (eccetto per motori a velocità costante).

NOTA: *Per evitare danneggiamenti al motore evitare di utilizzarlo in modo prolungato e prevalente al minimo.*

4.7

TEMPERATURA AMBIENTE	TEMPO
≤ -20°C	2 minuti
da -20° C a -10°C	1 minuto
da -10° C a -5° C	30 secondi
da -5° C a 5° C	20 secondi
≥ 5° C	15 secondi

4.3.3 Spegnimento

1. Non spegnere il motore in condizioni di pieno carico o ad alta velocità di rotazione (eccetto per motori a velocità costante).
2. Prima di spegnerlo, lasciarlo funzionare al minimo e senza carico per circa 1 minuto.
3. Ruotare la chiavetta in posizione OFF.

4.4 Rifornimento carburante



Importante

- Prima di eseguire l'operazione vedere [Par. 3.2.2.](#)



Pericolo

- Rifornire tassativamente a motore spento.
- Gli unici carburanti ammessi sono quelli riportati in [Tab. 2.3.](#)
- Nei paesi dove è disponibile solo carburante con un alto contenuto di zolfo è consigliabile introdurre nel motore un olio lubrificante molto alcalino o in alternativa sostituire l'olio lubrificante consigliato dalla KOHLER più frequentemente.
- Non fumare o usare fiamme libere durante le operazioni onde evitare esplosioni o incendi.
- I vapori generati dal carburante sono altamente tossici, effettuare le operazioni solo all'aperto o in ambienti ben ventilati.
- Non avvicinarsi troppo al tappo con il viso per non inalare vapori nocivi.
- Non disperdere in ambiente il carburante in quanto altamente inquinante.
- Per effettuare il rifornimento utilizzare un imbuto onde evitare fuoriuscite di carburante, si consiglia inoltre il filtraggio per evitare che polveri o sporcizia entrino nel serbatoio.
- Non riempire completamente il serbatoio carburante per permettere al carburante di espandersi.

NOTA: *Al primo rifornimento o nel caso in cui il serbatoio rimanesse vuoto eseguire il riempimento circuito carburante ([Par. 6.3 punto 8.](#))*

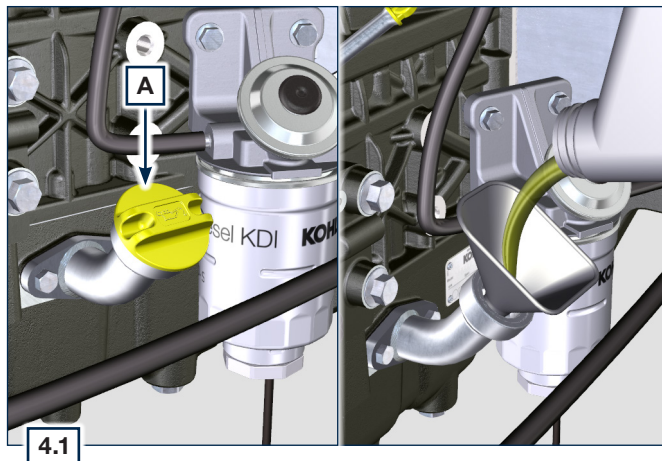
4.5 Rifornimento olio motore



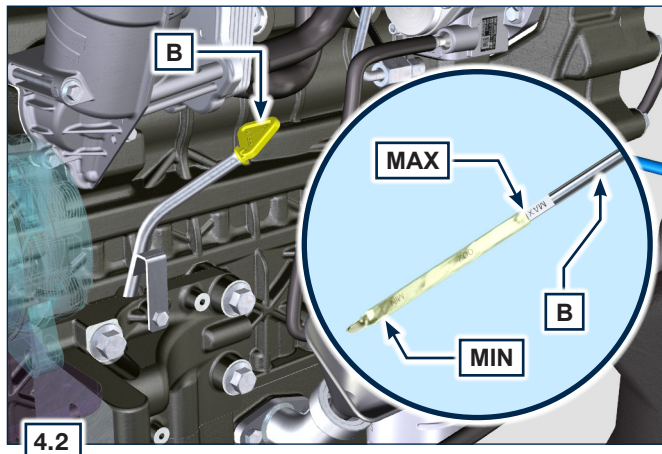
Importante

- Per le avvertenze di sicurezza vedere [Par. 2.4.](#)
- Prima di eseguire l'operazione vedere [Par. 3.2.2.](#)

1. Svitare il tappo rifornimento olio A.
2. Rifornire con olio del tipo prescritto ([Tab. 2.1](#) e [Tab. 2.2](#)).



3. Prima di controllare il livello dell'olio motore assicurarsi che la macchina sia su un piano.
4. Rimuovere l'asta livello olio B e controllare che il livello sia prossimo ma non oltre il MAX.
5. Rabboccare se il livello non è prossimo al MAX e reinserire in modo corretto l'asta livello olio B.
6. Riavvitare il tappo A.



Importante

- Non utilizzare il motore con il livello dell'olio al di sotto del minimo.

4.6 Rifornimento liquido refrigerante



Importante

- Prima di eseguire l'operazione vedere [Par. 3.2.2.](#)

NOTA:

Fare riferimento alla documentazione tecnica della macchina.



Avvertenza

- E' obbligatorio usare liquido anticongelante e protettivo ANTIFREEZE miscelato con acqua decalcificata.
- Il punto di congelamento della miscela refrigerante è in funzione della concentrazione del prodotto in acqua.
- Oltre che abbassare il punto di congelamento il liquido permanente ha anche la caratteristica di innalzare il punto di ebollizione.
- Si raccomanda pertanto una miscela diluita al 50% che garantisce un grado di protezione generale, evita la formazione di ruggine, correnti galvaniche e depositi di calcare ([Par. 2.7.](#))

4.7 Rifornimento AdBlue®

NOTA: ***Fare riferimento alla documentazione tecnica della macchina.***

5.1 Informazioni utili sulla manutenzione

- In questo capitolo vengono illustrate le operazioni che se si dispone delle idonee capacità possono essere eseguite direttamente dall'utente descritte nelle Tab. 5.1 e Tab. 5.2.
- I controlli periodici e le operazioni di manutenzione devono essere eseguiti nei tempi e nei modi indicati in questo manuale e sono a carico dell'utente.
- La mancata osservanza di norme e tempi di manutenzione pregiudica il buon funzionamento del motore e la sua durata e di conseguenza decadrà la garanzia.
- Al fine di prevenire danni a persone e cose è necessario leggere attentamente le avvertenze qui di seguito riportate prima di intervenire sul motore.


Importante

- Prima di eseguire le operazioni vedere [Par. 3.2.2](#).


Avvertenza

- Effettuare qualsiasi operazione a motore spento e a temperatura ambiente.
- Il rifornimento e il controllo livello olio deve essere effettuato con il motore in posizione orizzontale.
- Prima di ogni avviamento, per evitare fuoriuscite d'olio, accertarsi che:
 - l'asta livello olio sia inserita correttamente;
 - siano serrati correttamente: il tappo scarico olio; il tappo rifornimento olio.

5.2 Manutenzione periodica

Gli intervalli di manutenzione preventiva nelle Tab. 5.1 e Tab. 5.2 sono relativi all'utilizzo del motore in condizioni normali e con carburante e olio conformi alle caratteristiche tecniche raccomandate in questo manuale.

5.1

CONTROLLO E PULIZIA					
DESCRIZIONE OPERAZIONE	FREQUENZA (ORE)				PAR.
	100	250	500	5000	
Livello olio motore ⁽⁸⁾					5.3
Livello liquido refrigerante ^{(8) (9)}	Componenti non necessariamente forniti da KOHLER. Fare riferimento alla documentazione tecnica del veicolo				5.7
Cartuccia filtro aria a secco ⁽²⁾					5.4
Superficie di scambio radiatore e Intercooler ^{(2) (8)}					5.5
Cinghia alternatore ⁽⁸⁾					5.8
Manicotti in gomma (asp. aria / liquido refrigerante)					5.6
Tubi carburante					5.6
Motorino di avviamento ⁽⁶⁾					--
Alternatore ⁽⁶⁾					--

5.2

SOSTITUZIONE					
DESCRIZIONE OPERAZIONE	FREQUENZA (ORE)				PAR.
	500	1500	5000	6000	
Olio motore ⁽¹⁾					6.1
Cartuccia filtro olio ⁽¹⁾					6.2
Cartuccia prefilto e filtro carburante ⁽¹⁾					6.3
Cartuccia filtro AdBlue [®] ^{(1) (6)}					6.5
Manicotti liquido refrigerante ^{(6) (7)}					--
Tubi carburante ^{(6) (7)}					--
Manicotto di aspirazione (filtro aria - collettore aspirazione) ^{(6) (7)}					
Cinghia alternatore	Cinghia Poly-V in condizioni gravose ⁽⁶⁾				--
	Cinghia Poly-V in condizioni normali ⁽⁶⁾				
Liquido refrigerante	OAT ⁽⁶⁾				--
	HOAT ^{(6) (10)}				
Cartuccia filtro aria a secco ⁽²⁾	Componenti non necessariamente forniti da KOHLER. Fare riferimento alla documentazione tecnica del veicolo				6.4

1. In caso di scarso utilizzo: 12 mesi.
2. Il periodo di tempo che deve intercorrere prima di controllare gli elementi del filtro dipende dall'ambiente in cui viene usato il motore. Il filtro dell'aria deve essere pulito e sostituito più frequentemente in condizioni molto polverose.
6. Rivolgersi alle officine autorizzate KOHLER.
7. Gli intervalli di sostituzione sono puramente indicativi, dipendono fortemente dalle condizioni ambientali e dallo stato dei tubi rilevato durante le regolari ispezioni visive.
8. Il primo controllo deve essere effettuato dopo 10 ore.
9. Testare annualmente le condizioni del refrigerante usando delle strisce per il controllo del refrigerante.
10. Si raccomanda di aggiungere SCA (Supplemental Coolant Additive, additivi di raffreddamento supplementari) al primo intervallo di manutenzione.

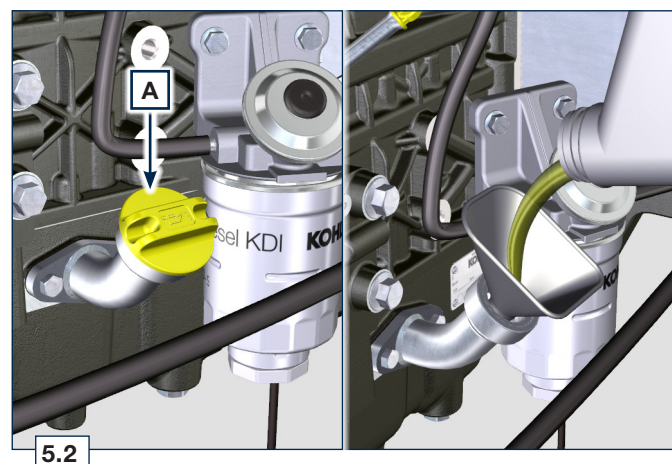
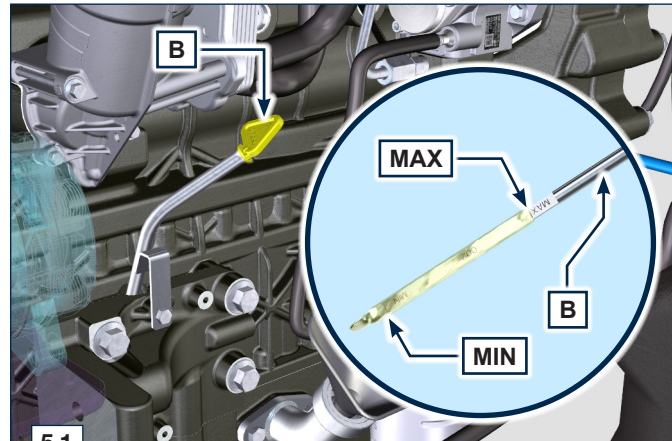
5.3 Controllo livello olio

1. Svitare il tappo rifornimento olio A.
Rimuovere l'asta livello olio B e controllare che il livello sia prossimo al MAX.
2. Rabboccare se il livello non è prossimo al MAX.
3. Reinscrivere in modo corretto l'asta livello olio B.
4. Riavvitare il tappo A (Fig. 5.2).



Importante

- Non utilizzare il motore con il livello dell'olio al di sotto del minimo.



5.4 Controllo filtro aria

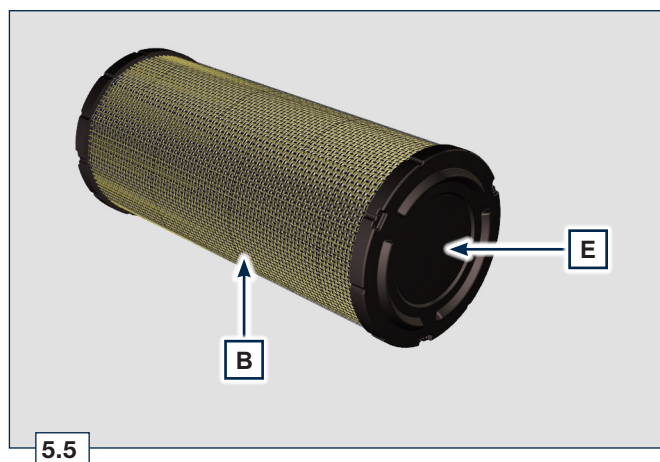
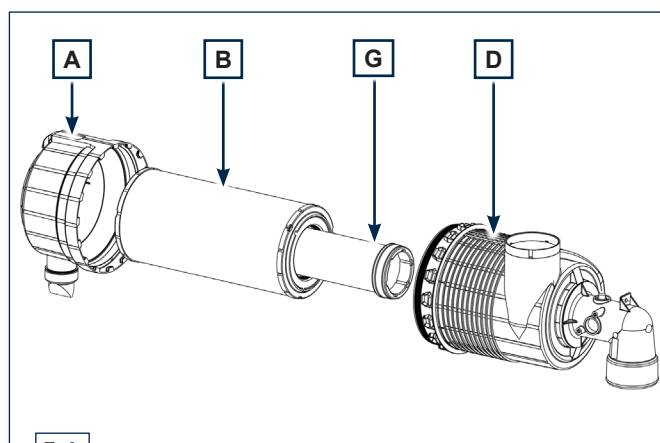
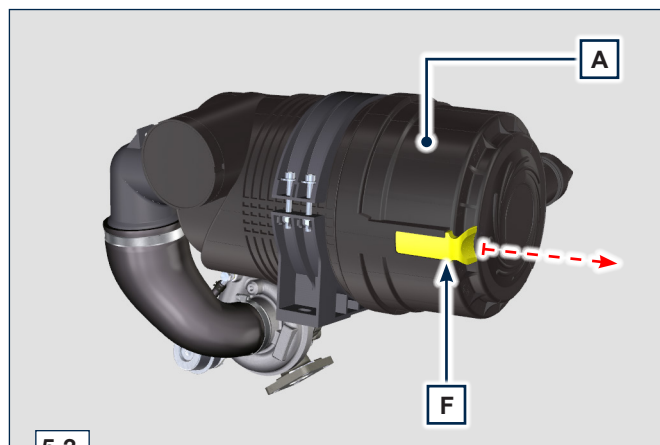
NOTA: Componenti non necessariamente forniti da KOHLER.

1. Tirare l'inserito F per sbloccare il coperchio A.
2. Ruotare in senso antiorario e rimuovere il coperchio A.
3. Pulire internamente i componenti A e D con l'ausilio di un panno umido.
4. Non utilizzare aria compressa, battere leggermente e ripetutamente la parte frontale E sopra una superficie piana.



Importante

- Quando la cartuccia G risulta sporca, **non pulire ma sostituire** le cartucce B e G.
5. Montare le cartucce G e B.
 6. Montare il coperchio A eseguendo le operazioni inverse del punto 2 e 1.





Pericolo

- Per le avvertenze di sicurezza vedere [Cap. 3](#).

5.5 Controllo radiatore - superficie di scambio

NOTA: *Componenti non forniti da KOHLER.
Fare riferimento alla documentazione tecnica della macchina.*

5.6 Controllo tubi in gomma

Il controllo si effettua esercitando un leggero schiacciamento o flessione, lungo tutto il percorso del tubo ed in prossimità delle fascette di fissaggio.

I componenti devono essere sostituiti se presentano screpolature, crepe, tagli, perdite e non conservano una certa elasticità.

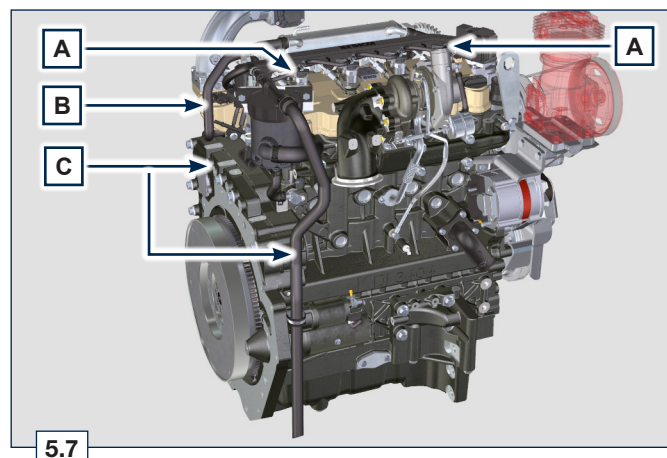
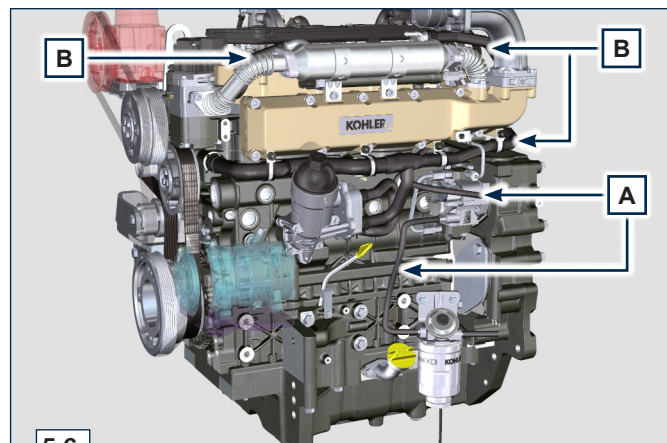


Importante

- Prima di eseguire l'operazione vedere il [Par. 3.2.2](#).
- Nel caso i tubi siano danneggiati rivolgersi ad una officina autorizzata KOHLER.
- Per gli altri tubi non illustrati fare riferimento alla documentazione tecnica della macchina.

1. Verificare l'integrità dei:

- Tubi per il circuito carburante A.
- Manicotti per il circuito di raffreddamento B.
- Tubi per il circuito sfiato C.



5.7 Controllo livello refrigerante

NOTA: *Componenti non forniti da KOHLER.
Fare riferimento alla documentazione tecnica della macchina.*

5.8 Controllo cinghia alternatore Poly-V

NOTA: La cinghia Poly-V è a regolazione fissa.

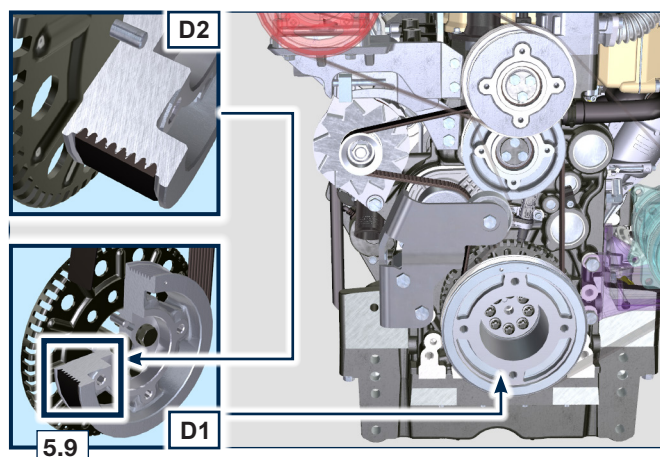
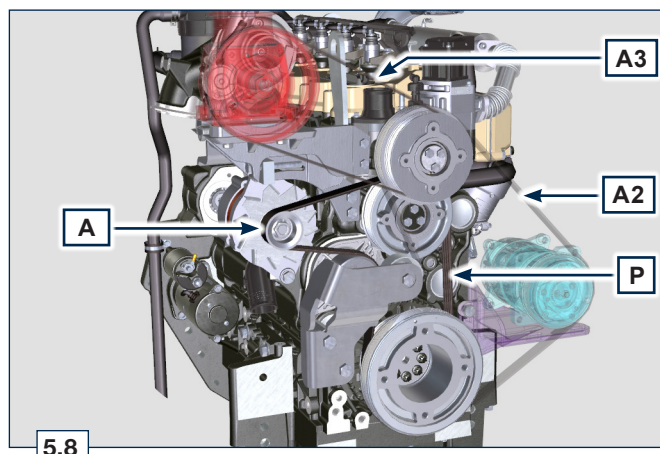
1. Controllare lo stato della cinghia A; nel caso fosse deteriorata o non integra sostituirla.

NOTA: Assicurarsi che le nervature della cinghia A siano inserite correttamente dentro le gole delle pulegge B (come raffigurato in D1 e D2).

2. Avviare il motore e dopo qualche minuto di funzionamento spegnerlo e lasciarlo raffreddare a temperatura ambiente e verificare il tensionamento della cinghia nel punto p. Il controllo con vibrazione ha un valore compreso tra 135 e 178 Hz.

NOTA: Se la cinghia risulta non conforme ai valori di tensione prescritti procedere alla sostituzione presso un'officina autorizzata KOHLER.

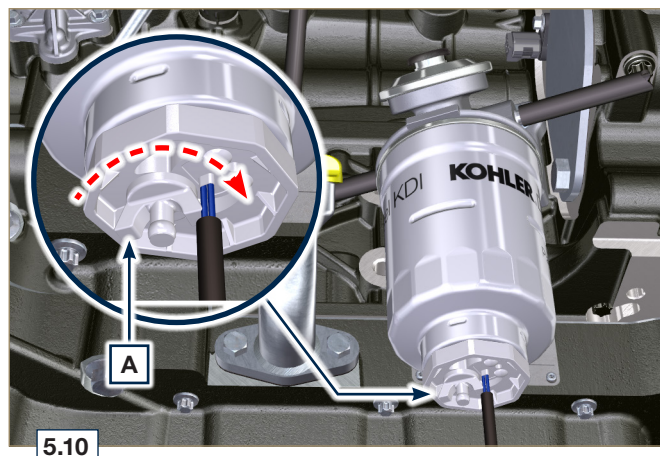
NOTA: Le cinghie A2, A3 non sono fornite da KOHLER. Fare riferimento alla documentazione tecnica della macchina.



5.9 Controllo cartuccia filtro e pre-filtro carburante

Quando si accende la spia presenza acqua nella cartuccia filtro carburante:

1. Svitare leggermente la vite a farfalla A senza smontarla.
2. Far fuoriuscire l'acqua se presente.
3. Avvitare la vite a farfalla A non appena il carburante fuoriesce.



5.10 Conservazione del prodotto



Importante

- Nel caso i cui i motori siano inutilizzati per un periodo fino a 6 mesi, devono essere protetti, con le operazioni descritte in Stoccaggio Motore (fino a 6 mesi) (Par. 5.11).
- Oltre i 6 mesi di inutilizzo del motore, è necessario effettuare un intervento protettivo per estendere il periodo di stoccaggio (oltre i 6 mesi) (Par. 5.12).
- In caso di inattività del motore, il trattamento protettivo deve essere ripetuto entro e non oltre 24 mesi dall'ultimo eseguito.

5.11 Stoccaggio motore fino a 6 mesi

Prima dello stoccaggio verificare che:

- L'ambiente dove il motore verrà conservato non sia umido o esposto ad intemperie. Proteggere il motore con un'adeguata copertura da polvere, umidità ed agenti atmosferici.
- Il luogo non sia in prossimità di quadri elettrici.
- Evitare che l'imballaggio non sia a contatto diretto con il pavimento.

5.12 Stoccaggio motore oltre i 6 mesi

Eeguire i punti descritti nel Par. 5.11.

1. Sostituire l'olio motore ([Par. 6.1](#)).
2. Effettuare il rifornimento con carburante additivato per lunghi stoccaggi.
Si consigliano i seguenti additivi:
DEFA Fluid Plus (Pakelo Lubrificanti),
Diesel Treatment (Green Star),
Top Diesel (Bardhal),
STP® Diesel Fuel Injector Treatment.
3. Con vaschetta d'espansione: controllare che il liquido di raffreddamento sia al livello MAX.
4. Senza vaschetta d'espansione: Il liquido deve ricoprire i tubi all'interno del radiatore di circa 5 mm. Non riempire completamente il radiatore ma lasciare un volume libero adeguato per l'espansione del liquido refrigerante.
5. Accendere il motore e mantenerlo al regime minimo, senza carico, per circa 2 minuti.
6. Portare il motore a 3/4 del regime MAX. per 5÷10 minuti.
7. Spegner il motore.
8. Svotare completamente il serbatoio carburante.
9. Spruzzare olio SAE 10W-40 nei collettori di scarico e di aspirazione.
10. Sigillare i condotti di aspirazione e scarico per evitare l'ingresso di corpi estranei.

11. Pulire accuratamente tutte le parti esterne del motore. Quando si lava il motore evitare, se si usano dispositivi di lavaggio a pressione o a vapore, non indirizzare il getto ad alta pressione verso componenti elettrici, giunzioni dei cavi e anelli di tenuta (paraoli). Con un lavaggio ad alta pressione o vapore è importante mantenere una distanza minima di almeno 200 mm tra la superficie da lavare e l'ugello. Evitare assolutamente componenti quali alternatore, motorino d'avviamento e centralina.
12. Trattare le parti non verniciate con prodotti protettivi.
13. Riempire il serbatoio AdBlue fino al livello MAX consentito.

Se la protezione del motore sarà eseguita secondo i suggerimenti indicati non sarà riscontrato nessun danno di corrosione.

5.13 Avvio motore dopo lo stoccaggio

1. Togliere la copertura protettiva.
2. Rimuovere il trattamento protettivo dalle parti esterne utilizzando un panno imbevuto di prodotto sgrassante.
3. Iniettare olio lubrificante (non oltre 2 cm³) nei condotti di aspirazione.
4. Rifornire il serbatoio con nuovo carburante.
5. Verificare che i livelli di olio e liquido refrigerante siano prossimi a MAX.
6. Procedere allo smaltimento dell'AdBlue presente nel serbatoio, sostituire il filtro della pompa AdBlue e affettuare un lavaggio del serbatoio e linea AdBlue con acqua distillata calda.
7. Effettuare il controllo dell'iniettore AdBlue presso le officine autorizzate **KOHLER**.
8. Accendere il motore e mantenerlo al regime minimo, senza carico, per circa due minuti.
9. Portare il motore a 3/4 del regime MAX. per 5÷10 minuti.
10. Spegner il motore e con olio ancora caldo ([Par. 6.1](#)), scaricare l'olio protettivo in un contenitore appropriato.



Avvertenza

- Lubrificanti e filtri, col tempo perdono le loro proprietà e caratteristiche, per cui è necessario provvedere alla loro sostituzione secondo i criteri descritti in [Tab. 5.2](#).
11. Sostituire i filtri (aria, olio, carburante) con ricambi originali.
 12. Introdurre l'olio nuovo ([Par. 4.5](#)) fino a raggiungere il livello MAX.
 13. Svotare completamente il circuito di raffreddamento e introdurre il liquido di raffreddamento nuovo fino al livello MAX ([Par. 4.6](#)).

5.14 Inutilizzo della macchina

Eseguire le operazioni di seguito se la macchina non dovrà essere utilizzata per un periodo di tempo.

5.14.1 Operazioni per il motore
5.3

PUNTO	OPERAZIONE	
1	Fermo macchina fino a 2 mesi	<ul style="list-style-type: none"> - Il luogo dovrà essere asciutto e fresco per tutto il periodo di inutilizzo macchina. - Consultare il manuale della macchina per disconnettere la batteria (prima di disconnettere la batteria attendere almeno 5min. dopo lo spegnimento del motore). - Assicurarsi che il motore non sia esposto alla luce diretta del sole. - Assicurarsi che il motore non sia vicino a fonti di calore.
	Avviamento macchina	<ul style="list-style-type: none"> - Prima di avviare il motore, controllare il Par. 5.2 per gli intervalli di manutenzione. - Consultare il manuale della macchina per connettere la batteria e avviare il motore.
2	Fermo macchina da 2 a 9 mesi	<ul style="list-style-type: none"> - Eseguire le operazioni relative al fermo macchina al punto 1. - Effettuare le operazioni descritte al Par. 5.6. - Avviare il motore almeno ogni 4 mesi con le operazioni descritte al punto 1: Evitare brusche accelerazioni per i primi minuti. Portare il motore alla temperatura di lavoro posizionando l'acceleratore a 3/4 del MAX. Lasciare il motore acceso al regime minimo di rotazione per qualche minuto e spegnere il motore.
	Avviamento macchina	<ul style="list-style-type: none"> - Prima di avviare il motore, controllare il Par. 5.2 per gli intervalli di manutenzione. - Consultare il manuale della macchina per connettere la batteria e avviare il motore. - Evitare brusche accelerazioni per i primi minuti.
3	Fermo macchina oltre i 9 mesi	<ul style="list-style-type: none"> - Eseguire le operazioni relative al fermo macchina al punto 1 e 2.
	Avviamento macchina	<ul style="list-style-type: none"> - Prima di avviare il motore, controllare il Par. 5.2 per gli intervalli di manutenzione. - Verificare la qualità del liquido refrigerante tramite apposite strisce di controllo. - Consultare il manuale della macchina per connettere la batteria e avviare il motore. - Evitare brusche accelerazioni per i primi minuti.

5.14.2 Operazioni per l'impianto SCR
5.4

PUNTO	OPERAZIONE	OPERAZIONE
1	Fermo macchina fino a 2 mesi	<ul style="list-style-type: none"> - Eseguire le operazioni relative al fermo macchina al punto 1 della Tab. 5.3 - Riempire il serbatoio AdBlue® con AdBlue® fino al livello MAX - La temperatura ambiente deve essere mantenuta tra -40 e 40 °C - Non disconnettere nessuna connessione elettriche o idraulica
	Avviamento macchina	<ul style="list-style-type: none"> - Prima di avviare il motore, controllare il Par. 5.2 per gli intervalli di manutenzione. - Consultare il manuale della macchina per connettere la batteria e avviare il motore.
2	Fermo macchina da 2 a 9 mesi	<ul style="list-style-type: none"> - Eseguire le operazioni relative al fermo macchina al punto 2 della Tab. 5.3 - Riempire il serbatoio AdBlue® con AdBlue® fino al livello MAX - La temperatura ambiente deve essere mantenuta tra -40 e 25 °C - Non disconnettere nessuna connessione elettriche o idraulica
	Avviamento macchina	<ul style="list-style-type: none"> - Prima di avviare il motore, controllare il Par. 5.2 per gli intervalli di manutenzione. - Consultare il manuale della macchina per connettere la batteria e avviare il motore.
3	Fermo macchina oltre i 9 mesi	<ul style="list-style-type: none"> - Eseguire le operazioni relative al fermo macchina al punto 3 della Tab. 5.3 - Riempire il serbatoio AdBlue® con AdBlue® fino al livello MAX - La temperatura ambiente deve essere mantenuta tra -40 e 25 °C - Non disconnettere nessuna connessione elettriche o idraulica
	Avviamento macchina	<ul style="list-style-type: none"> - Prima dell'avvio della macchina eseguire le seguenti operazioni: - Sostituire l'AdBlue® all'interno del serbatoio (consultare il manuale della macchina) - Sostituire il filtro AdBlue® (Par. 6.5) - Controllare la Par. 5.2 per gli intervalli di manutenzione - Consultare il manuale della macchina per connettere la batteria. - Avviare il motore, se durante l'avviamento o il funzionamento vengono segnalate anomalie, spegnere il motore attendere 5 min. e avviare il motore. - Se l'anomalia persiste, rivolgersi presso le officine autorizzate KOHLER.



Pericolo

- Scollegare il cavo negativo (-) della batteria per evitare avviamenti accidentali del motore.



Importante

- Prima di eseguire le operazioni vedere [Par. 3.3.2.](#)

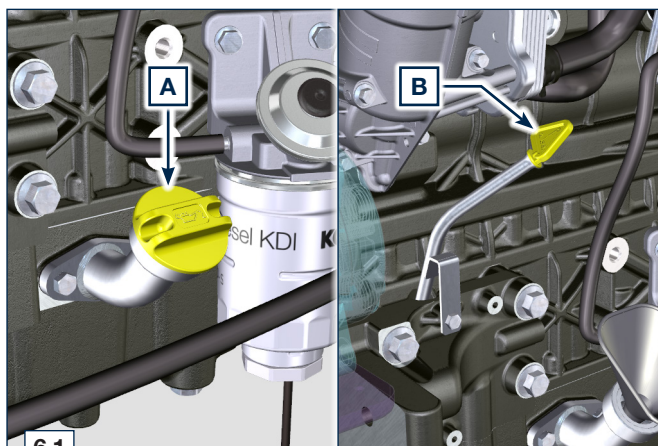
6.1 Sostituzione olio motore



Importante

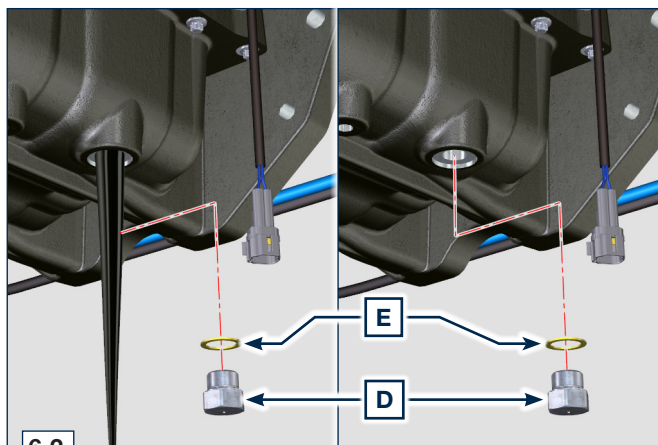
- La sostituzione dell'olio, deve essere effettuata con il motore in posizione orizzontale.
- Prima di procedere, eseguire le operazioni indicate al [Par. 6.2](#) - Punto 1.

NOTA: *Eseguire questa operazione a motore caldo, per avere una migliore fluidità dell'olio ed ottenere uno scarico completo delle impurità in esso contenute.*



6.1

1. Svitare il tappo rifornimento olio A (Fig. 6.1).
2. Estrarre l'asta livello olio B.
3. Rimuovere il tappo scarico olio D e la guarnizione E (il tappo scarico olio è presente su entrambi i lati della coppa olio).
4. Scaricare l'olio in un contenitore appropriato. (Per lo smaltimento dell'olio esausto fare riferimento al [Par. 6.6 DISMISSIONE e ROTTAMAZIONE](#)).
5. Sostituire la guarnizione E.
6. Avvitare il tappo scarico olio D (coppia di serraggio a 50 Nm).
7. Eseguire le operazioni descritte al [Par. 6.2](#) dal punto 2 al punto 5.
8. Rifornire con olio del tipo prescritto ([Tab. 2.1 e Tab. 2.2](#)).

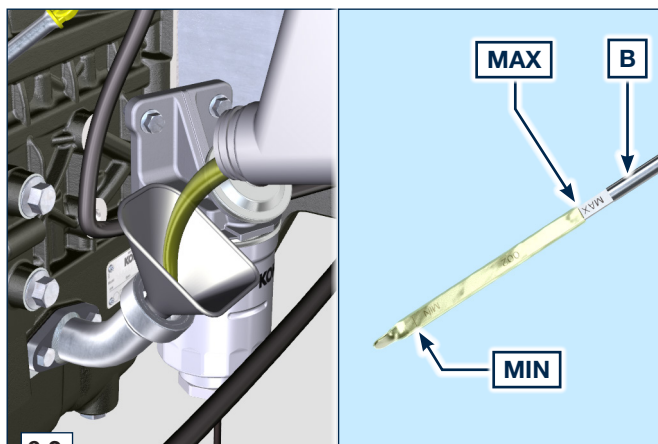


6.2



Importante

- Non superare il livello MAX. nell'asta livello olio.
 - Non utilizzare il motore con il livello dell'olio al di sotto del MIN.
9. Inserire e rimuovere l'asta livello olio B per controllare il livello. Rabboccare se il livello non è prossimo al MAX..
 10. A operazione conclusa, reinserire in modo corretto l'asta livello olio B.
 11. Avvitare il tappo A.



6.3



Avvertenza

- Sostituzione cartuccia filtro olio ([Par. 6.2](#)) e filtro carburante ([Par. 6.3](#))
 - In caso di scarso utilizzo sostituire ogni 12 mesi.
- Per lo smaltimento della cartuccia filtro olio e filtro carburante fare riferimento al [Par. 6.6 DISMISSIONE e ROTTAMAZIONE](#).

6.2 Sostituzione cartuccia filtro olio



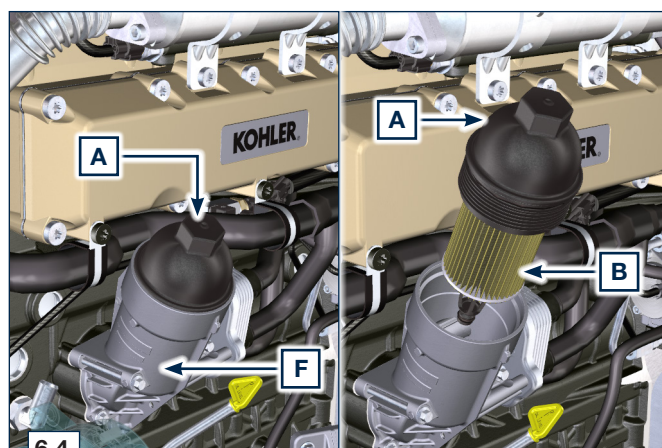
Importante

- E' vietato l'uso di avvitatori

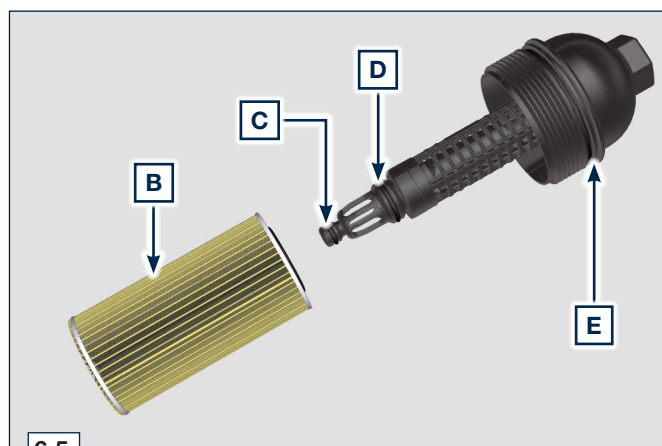
1. Svitare il coperchio porta cartuccia A effettuando tre giri completi e attendere 1 minuto.

NOTA: *Questa operazione consentirà all'olio contenuto nel supporto F di defluire verso la coppa olio nel modo corretto.*

2. Svitare il coperchio porta cartuccia A e controllare che l'olio contenuto nel supporto filtro olio F sia defluito verso la coppa olio.
3. Estrarre il coperchio A assieme alla cartuccia olio B dal supporto filtro olio.
4. Sfilare e sostituire la cartuccia olio B con una nuova. Sfilare e sostituire le guarnizioni C, D ed E con delle nuove.

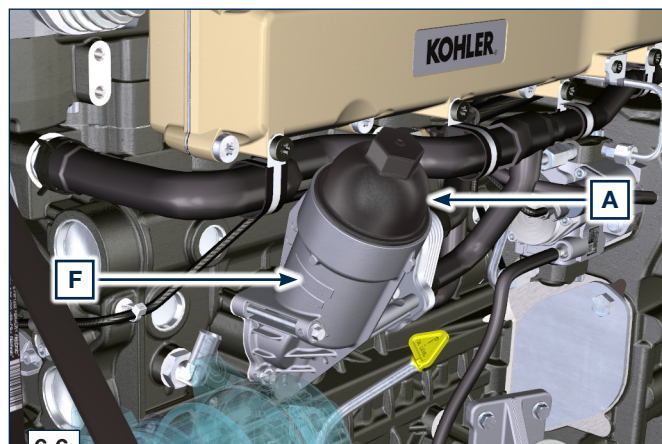


6.4



6.5

5. Inserire e avvitare il coperchio A sul supporto filtro olio F, serrandolo con chiave dinamometrica G (coppia di serraggio a 25 Nm).



6.6

6.3 Sostituzione cartuccia filtro e prefiltro carburante

NOTA: *Il filtro carburante è situato sul basamento del motore o in alternativa può essere montato sul telaio della macchina.*

1. Scollegare il cavo A del rivelatore presenza acqua C.
2. Svitare il rivelatore presenza acqua C dalla cartuccia B.
3. Svitare la cartuccia B con l'apposita chiave.
4. Oliare la guarnizione D della nuova cartuccia B.

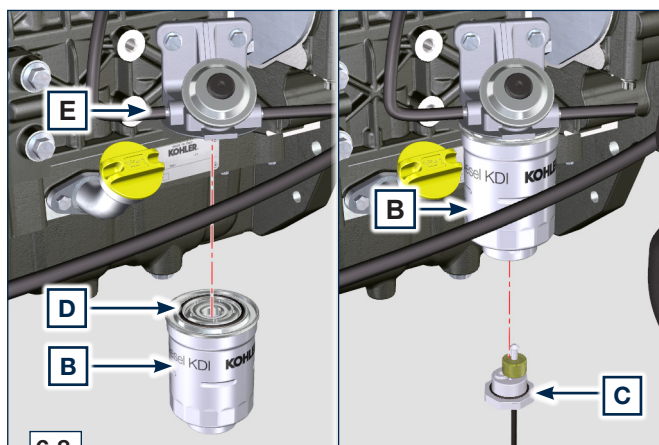
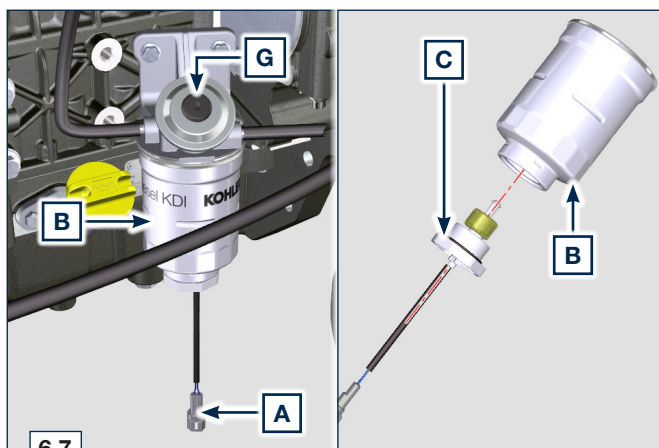


Importante

- Non riempire la cartuccia nuova B con il carburante.
5. Avvitare la nuova cartuccia vuota B (Fig. 6.8) sul supporto filtro gasolio E con l'apposita chiave (coppia di serraggio a 17 Nm).
 6. Avvitare il rivelatore presenza acqua C sulla nuova cartuccia B (coppia di serraggio a 5 Nm).
 7. Ricollegare il cavo A del rivelatore presenza acqua.

NOTA: *Eseguire la disareazione.*

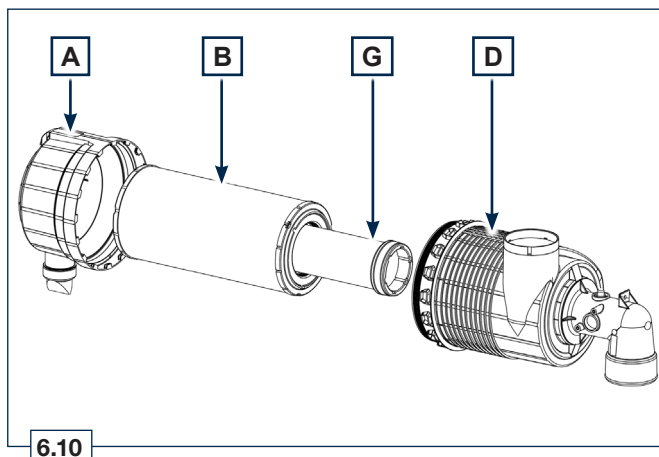
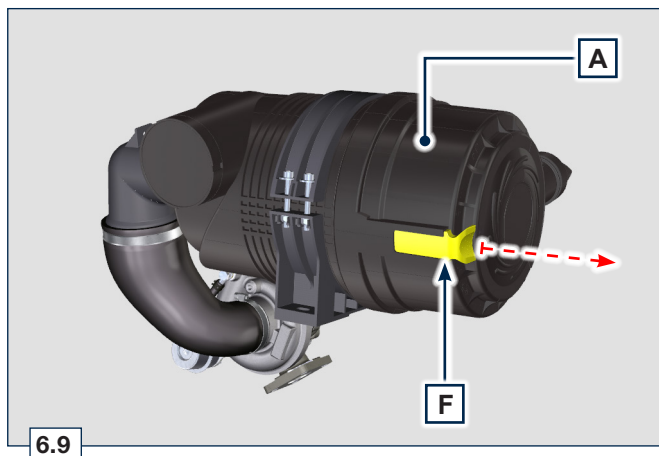
8. Premere più volte il pulsante G per riempire il circuito.



6.4 Sostituzione cartuccia filtro aria

NOTA: *Componente non necessariamente fornito da KOHLER.*

1. Tirare l'inserto F per sbloccare il coperchio A.
2. Ruotare in senso antiorario e rimuovere il coperchio A.
3. Estrarre le cartucce B e G.
4. Montare le cartucce G e B.
5. Montare il coperchio A eseguendo le operazioni inverse del punto 2 e 1.



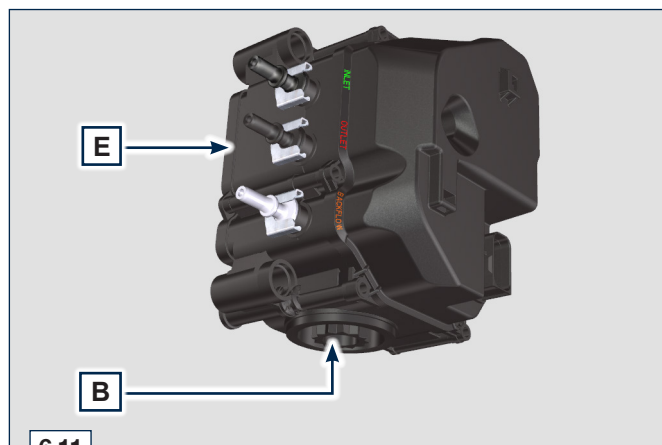
6.5 Sostituzione filtro AdBlue®



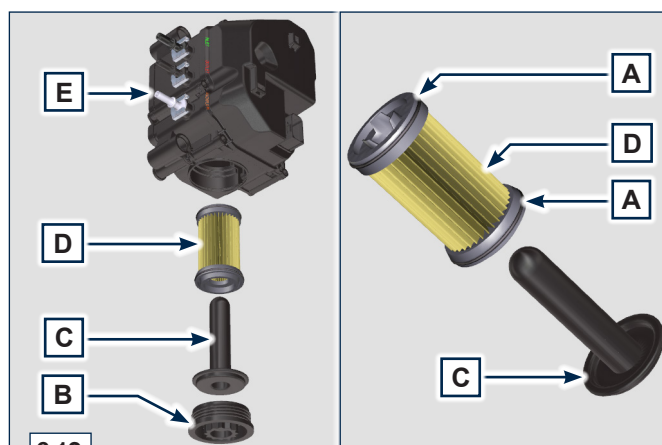
Importante

- Non lubrificare le guarnizioni A con olio o carburante.
 - Il filtro D comprende le guarnizioni A in confezione.
- Evitare qualsiasi tipo di contaminazione durante l'operazione di sostituzione.
- Prima di procedere con l'operazione, accertarsi che la chiave del quadro macchina sia su OFF e che la pompa AdBlue® abbia effettuato l'operazione di svuotamento del circuito.

1. Svitare il tappo B.
2. Rimuovere il tappo B e estrarre il supporto filtro C.
3. Estrarre il filtro D.
4. Pulire con AdBlue® caldo la sede del filtro D sulla pompa E se si rileva delle impurità.
5. Lubrificare con AdBlue® o acqua distillata le guarnizioni A.
6. Posizionare il supporto filtro C insieme al filtro D all'interno della pompa E.
7. Serrare il tappo B (coppia di serraggio a 20 Nm).



6.11



6.12

6.6 Dismissione e Rottamazione

- In caso di rottamazione, il motore dovrà essere smaltito in discariche adeguate, attenendosi alla legislazione vigente.
- Prima di procedere alla rottamazione è necessario separare le parti di plastica o gomma dal resto dei componenti.
- Le parti costituite unicamente da materiale plastico, da alluminio e da acciaio potranno essere riciclate se raccolte dagli appositi centri.
- Per la raccolta degli oli esausti e dei filtri è obbligatorio rivolgersi al "Consorzio Obbligatorio Oli Usati".
- L'olio usato deve essere opportunamente recuperato e non deve essere disperso nell'ambiente, in quanto, secondo le vigenti normative di legge, è classificato come rifiuto pericoloso e come tale va conferito agli appositi centri di raccolta.

7.1 Informazioni utili sui guasti

- In questo capitolo ci sono informazioni relative ai possibili inconvenienti che si possono riscontrare nell'utilizzo del motore con relative cause e possibili soluzioni Tab. 7.2.
- In alcuni casi, per evitare ulteriori danni, è necessario spegnere immediatamente il motore Tab. 7.1.

7.1	IL MOTORE DEVE ESSERE IMMEDIATAMENTE SPENTO QUANDO
1	Accensione spia rossa
2	La spia della pressione olio si illumina durante il funzionamento
3	I giri del motore aumentano e diminuiscono improvvisamente
4	Viene udito un rumore inusuale e/o improvviso
5	Il colore dei gas di scarico diventa improvvisamente scuro

7.2	INCONVENIENTI	CAUSA PROBABILE	SOLUZIONE	PAR.
	Accensione spia gialla	ECU motore ha rilevato anomalia funzionamento	Rivolgersi alle officine autorizzate KOHLER	--
Il motore non si avvia		Morsetti batteria solfati	Pulizia morsetti batteria	--
		Tensione batteria insufficiente	Ricaricare la batteria o sostituirla	--
		Livello carburante insufficiente	Rifornire con carburante	4.4
		Carburante congelato	Rivolgersi alle officine autorizzate KOHLER	--
		Filtro carburante intasato	Sostituire con nuovo filtro	6.3
		Aria nel circuito combustibile	Rivolgersi alle officine autorizzate KOHLER	--
		Filtro aria intasato	Sostituire / pulire con nuovo filtro	6.4
		Tubi ostruiti	Rivolgersi alle officine autorizzate KOHLER	--
		Fusibile bruciato	Sostituire con nuovo fusibile	--
		Dispositivi di aspirazione o scarico ostruiti	Rivolgersi alle officine autorizzate KOHLER	--
Il motore si avvia e si spegne		Connessioni elettriche precarie	Pulire contatti elettrici	--
		Morsetti batteria solfati	Pulizia morsetti batteria	--
		Filtro carburante intasato	Sostituire con nuovo filtro e effettuare pulizia serbatoio	--
		Tubi carburante ostruiti	Rivolgersi alle officine autorizzate KOHLER	--
Il motore non accelera		Protocollo di sicurezza in avviamento	Attendere qualche secondo	--
		Comando acceleratore al max in avviamento	Rilasciare l'acceleratore e attendere qualche secondo	--
Numero dei giri al minimo instabile		Tubi carburante ostruiti	Rivolgersi alle officine autorizzate KOHLER	--
Numero dei giri al minimo basso		Tubi carburante ostruiti	Rivolgersi alle officine autorizzate KOHLER	--
		Carburante di qualità scadente	Pulire il serbatoio e rifornire con carburante di qualità	2.5
Fumosità BLU		Livello olio in coppa elevato	Sostituire olio motore	--
		Filtro aria intasato	Sostituire con nuovo filtro	6.4
Consumo eccessivo di carburante		Filtro aria intasato	Sostituire con nuovo filtro	6.4
		Livello olio in coppa elevato	Sostituire olio motore	--
Il motore ha perso le prestazioni iniziali		Filtro aria intasato	Sostituire con nuovo filtro	6.3
		Tubi carburante ostruiti	Rivolgersi alle officine autorizzate KOHLER	--
		Carburante di qualità scadente	Pulire il serbatoio e rifornire con carburante di qualità	--
		Livello olio in coppa elevato	Sostituire olio motore	--
Il motore ha dei vuoti in accelerazione		Filtro carburante intasato	Sostituire filtro carburante	6.3
Il motore esegue strappi in accelerazione		Tubi carburante ostruiti	Rivolgersi alle officine autorizzate KOHLER	--
Il motore si surriscalda		Livello del liquido di raffreddamento insufficiente	Rabboccare fino a livello	4.6
		Livello olio in coppa elevato	Sostituire olio motore	--
		Radiatore intasato	Pulire radiatore	--

- Nel caso in cui le soluzioni proposte in Tab. 7.2 per gli inconvenienti riscontrati non dovessero risolvere il problema, contattare un'officina autorizzata KOHLER.

CONDIZIONI DI GARANZIA A LIVELLO MONDIALE SUI MOTORI DIESEL KOHLER
1. PERIODO DI GARANZIA

Kohler Co. garantisce all'Utente finale che ogni motore diesel è esente da difetti di costruzione dovuti ai materiali o alla lavorazione, alle normali condizioni di utilizzo per il periodo di copertura o ore di funzionamento (in base a ciò che sopraggiunge prima) previsto in seguito, a condizione che l'utilizzo e la manutenzione del motore rispettino le istruzioni e i manuali di Kohler Co.

SERIE MOTORE	PERIODO DI GARANZIA	ORE DI FUNZIONAMENTO	COPERTURA GARANZIA
KOHLER Diesel (non KDI)	3 anni	0 – 2.000	100% Ricambi e mano d'opera
KOHLER KDI	3 anni	0 – 2.000	100% Ricambi e mano d'opera
		2.001 – 6.000	Solo componenti principali*
Lombardini Diesel	2 anni	0 – 2.000	100% Ricambi e mano d'opera

*Per difetti dei componenti principali si intendono guasti relativi a fusione del carter, fusione della testata, albero a gomiti, puleggia dell'albero motore, albero a camme, biella, volano e pompa dell'olio.

Per quanto concerne il Periodo di Garanzia sopra indicato, tale periodo decorre a partire dalla data di acquisto dell'attrezzatura finita su cui viene installato il motore. Se l'applicazione non prevede l'installazione di un contatore, le Ore di funzionamento saranno considerate pari a 4 ore di servizio al giorno per 5 giorni la settimana, a contare dalla data di acquisto.

Secondo la presente garanzia, l'obbligo di Kohler Co. è espressamente limitato ad assicurare, a sua discrezione, la regolazione, riparazione o sostituzione adeguata del pezzo o pezzi riscontrati difettosi a seguito di una verifica da parte di Kohler Co. o di un centro di assistenza autorizzato da Kohler Co.

RICAMBI	PERIODO DI GARANZIA	ORE DI FUNZIONAMENTO	COPERTURA GARANZIA
Ricambi KOHLER e Lombardini Diesel	2 anni	0 – 2.000	100% Ricambi e mano d'opera

I pezzi/componenti che si prevede di sostituire in base al programma di manutenzione saranno coperti dalla garanzia di Kohler Co. dalla data di acquisto del pezzo fino al primo punto di sostituzione programmata di tali pezzi/componenti.

Tutti gli altri Ricambi sono coperti dalla sopra citata garanzia a condizione che le riparazioni siano state effettuate da Kohler Co o da un'officina autorizzata Kohler.

2. ESCLUSIONI

La garanzia non comprende quanto segue.

- I danni causati da: (i) un incidente o infortunio; (ii) negligenza o uso irragionevole; (iii) normale usura; (iv) usura prematura per errata manutenzione; (v) conservazione inadeguata; (vi) carburante vecchio o contaminato rimasto nel circuito carburante, il che comprende, tra l'altro, serbatoi, tubi carburante o componenti dell'impianto iniezione; (vii) modifiche non approvate.
- I guasti causati da: (i) riparazioni non svolte da Kohler Co. o da un suo centro di assistenza autorizzato; (ii) uso di ricambi non originali Kohler; oppure (iii) danni aggiuntivi causati da omissione di azioni necessarie in conseguenza dell'attivazione di una spia di allarme, dovuta a guasto o negligenza o uso del motore senza sorveglianza; (iv) atto al di fuori del controllo di Kohler Co. compresi, tra l'altro, furto, vandalismo, incendio, fulmine, terremoto, tempesta di vento, grandine, eruzione vulcanica, inondazione o tornado.
- Oneri di trasporto o di viaggio in relazione alla riparazione o alla sostituzione di pezzi difettosi del motore.
- Accessori del motore come serbatoi carburante, frizioni, cambi, gruppi trasmissioni e batterie, se non forniti o installati da Kohler Co.
- Motori installati in un'applicazione non formalmente controllata da Kohler.
- Noleggio di altre attrezzature durante lo svolgimento delle riparazioni in garanzia. Tutti i componenti soggetti ad usura e a manutenzione periodica elencati nel Manuale d'Uso e Manutenzione (come filtri aria, olio o carburante, cinghie, ecc.) sono garantiti per un periodo pari all'intervallo di sostituzione prescritto indicato nel Manuale.
- Carburante, olio lubrificante, liquido di raffreddamento/antigelo.

EVENTUALI GARANZIE IMPLICITE O LEGALI, INCLUSO QUELLE DI COMMERCIALIZZABILITÀ E IDONEITÀ AD UN USO SPECIFICO, SONO ESPRESSAMENTE LIMITATE AL PERIODO DI VALIDITÀ DELLA PRESENTE GARANZIA SCRITTA. KOHLER CO. NON OFFRE NESSUNA ALTRA GARANZIA ESPRESSA, E NESSUNO È AUTORIZZATO AD OFFRIRNE PER CONTO DI KOHLER CO. KOHLER CO. E/O IL VENDITORE NON SI RITENGONO RESPONSABILI PER DANNI INDIRETTI, SPECIALI, SECONDARI O CONSEGUENTI DI ALCUN TIPO.

3. COME OTTENERE L'ASSISTENZA IN GARANZIA

La riparazione deve essere eseguita da un Concessionario autorizzato KOHLER nominato da Kohler.

USA e CANADA:

L'elenco dei Concessionari autorizzati è disponibile sul sito www.kohlerengines.com oppure telefonando al numero +1-800-544-2444 (USA e Canada) ENGINE DIVISION, Kohler Co., Kohler Wisconsin

EUROPA, MEDIO ORIENTE E ASIA

L'elenco dei Concessionari autorizzati è disponibile sul sito dealers.kohlerpower.it.

AMERICA CENTRALE E DEL SUD:

L'elenco dei Concessionari autorizzati è disponibile sul sito dealers.kohlerpower.it.

CINA E ASIA PACIFICA

L'elenco dei Concessionari autorizzati è disponibile sul sito dealers.kohlerpower.it.

INDIA

L'elenco dei Concessionari autorizzati è disponibile sul sito dealers.kohlerpower.it.

Nota: Ai motori venduti direttamente in India si applicano termini e condizioni di Garanzia specifici.

4. RESPONSABILITÀ DEL PROPRIETARIO DURANTE IL PERIODO DI GARANZIA

1. In qualità di proprietario del motore fuori strada, siete responsabile per gli interventi di manutenzione previsti dall'elenco presente nel Manuale d'Uso e Manutenzione. Kohler Co. consiglia di conservare tutte le ricevute che comprovano la manutenzione svolta sul vostro motore marino e fuori strada, ma Kohler Co. non può rifiutare di rimborsare un intervento in garanzia unicamente per la mancanza di ricevute o perché voi non riuscite a dimostrare tutti gli interventi di manutenzione programmata.
2. In quanto proprietario del motore marino e fuori strada, dovrete sapere che Kohler Co. potrebbe rifiutare di rimborsare un intervento in garanzia se il vostro motore marino o fuori strada, ovvero un suo componente, mostrasse segni di malfunzionamento o guasto causati da uso improprio, negligenza, errata manutenzione o modifiche non approvate.
3. Il vostro motore è progettato per funzionare esclusivamente con carburante diesel. Il carburante diesel e tutti gli altri fluidi utilizzati dovranno rispettare le raccomandazioni presenti nel Manuale d'Uso e Manutenzione. L'utilizzo di qualsiasi altro carburante o fluido potrebbe provocare guasti, usura prematura del motore o il suo funzionamento in condizioni diverse da quanto previsto dai requisiti sulle emissioni vigenti negli USA (EPA) e in California.
4. Siete responsabile dell'avvio del processo di garanzia. La normativa EPA USA e ARB prevede che voi portiate il vostro motore marino e fuori strada presso un concessionario Kohler Co. non appena riscontrate un problema. Le riparazioni in garanzia devono essere effettuate dal concessionario nel modo più rapido possibile.

5. COPERTURA

Kohler Co. riparerà o sostituirà i componenti del sistema di controllo delle emissioni, i componenti e sottogruppi riscontrati difettosi tenendo a proprio carico il costo di materiali o lavorazione; ciò comprende la diagnosi relativa all'impianto di scarico del motore, la mano d'opera e i ricambi, a condizione che il motore, i suoi componenti e sottogruppi non abbiano subito alcuna modifica non autorizzata di qualsiasi tipo.

La scelta e la responsabilità della decisione di riparare o sostituire un difetto del sistema di controllo delle emissioni spetta esclusivamente a Kohler Co. I pezzi/componenti del sistema di controllo delle emissioni coperti dalla Garanzia Limitata per i Sistemi di controllo delle emissioni valida a livello Federale e per la California sono elencati di seguito

Iniettore/i carburante	Centralina elettronica (ECU) se prevista
Pompa/e iniezione	Sensori associati al funzionamento della ECU
Collettore di scarico	Etichette informative sul controllo delle emissioni
Collettore di aspirazione	Turbocompressore (se previsto)
Tubo di ricircolo dei gas combusti (EGR)	Limitatore carburante
Valvola di ventilazione del carter	Impianti post-trattamento, se previsti e altri componenti relativi alle emissioni, se presenti

I pezzi/componenti che si prevede di sostituire in base al programma di manutenzione saranno coperti dalla garanzia per un periodo di tempo fino al primo punto di sostituzione programmata di tali pezzi/componenti. I danni causati ad altri componenti del motore in conseguenza diretta di un guasto coperto da garanzia di un pezzo/componente del sistema di controllo emissioni di scarico saranno coperti in base alle disposizioni di garanzia qui descritte.

6. REQUISITI DI MANUTENZIONE E RIPARAZIONE

Il proprietario è responsabile dell'uso e della manutenzione del motore. Kohler Co. consiglia di conservare con cura tutte le ricevute e i documenti comprovanti l'esecuzione della manutenzione periodica che saranno utili in caso di controversie. Se il motore viene rivenduto durante il periodo di validità della garanzia, è importante consegnare i documenti comprovanti la manutenzione al nuovo proprietario. Kohler Co. non può rifiutare di rimborsare un intervento in garanzia unicamente per la mancanza di riparazione o manutenzione o di documenti comprovanti la manutenzione.

I normali interventi di manutenzione, sostituzione o riparazione dei dispositivi o impianti di controllo delle emissioni potrebbero essere eseguiti da un qualsiasi centro riparazione o officina; mentre invece le riparazioni in garanzia devono assolutamente essere effettuate presso un centro di assistenza autorizzato Kohler.

7. DICHIARAZIONE DI GARANZIA AI FINI DELLA NORMA SUL CONTROLLO DELLE EMISSIONI VALIDA IN TERRITORIO FEDERALE E IN CALIFORNIA, PER MOTORI DIESEL MARINI E FUORI STRADA (SOLO USA)

Il California Air Resources Board (CARB), la U.S. environmental protection agency (EPA), e Kohler Co. desiderano illustrare la garanzia per il sistema di controllo delle emissioni valida sul vostro motore (diesel) marino e fuori strada ad accensione spontanea [model year attuale – {2+ model year attuale}]. Nella regione in cui vige la normativa EPA degli Usa e in California ("lo stato"), i nuovi motori marini e fuori strada per servizio gravoso devono essere progettati, costruiti e dotati di sistemi atti a rispettare gli standard anti-smog dell'EPA statunitense e quelli dello stato. Il periodo di garanzia avrà inizio alla data in cui il motore o il dispositivo viene consegnato ad un acquirente finale. Kohler Co. deve garantire il sistema di controllo delle emissioni sul vostro motore per i periodi di tempo indicati nella sezione sottostante, a condizione che non vi sia stato alcun uso improprio, negligenza o errata manutenzione del vostro motore.

Il vostro sistema di controllo delle emissioni potrebbe includere pezzi quali l'impianto di iniezione del carburante e l'impianto di induzione aria. Potrebbero essere inclusi anche tubi flessibili, cinghie, connettori e altri gruppi relativi alle emissioni.

Quando esiste una condizione a cui si applica la garanzia, Kohler Co. Si impegna a riparare il vostro motore marino e fuori strada per servizio gravoso gratuitamente, tenendo a proprio carico anche i costi di diagnosi, ricambi e mano d'opera.

Il proprietario non dovrà farsi carico di costi di mano d'opera per la diagnosi che porti alla determinazione del fatto che un componente in garanzia è effettivamente difettoso, a condizione che tale lavoro di diagnosi venga svolto da un centro autorizzato alle riparazioni in garanzia.

COPERTURA DELLA GARANZIA DEL COSTRUTTORE:

I motori marini e fuori strada per servizio gravoso [model year attuale – {2+ model year attuale}] sono garantiti per i periodi sotto indicati. In caso di componente relativo alle emissioni difettoso, esso sarà riparato o sostituito da Kohler Co.

VELOCITÀ VARIABILE O COSTANTE	KW <19	QUALSIASI VELOCITÀ	1.500 ORE O DUE ANNI, A SECONDA DELL'EVENTO CHE SI VERIFICA PER PRIMO.
Velocità costante	19 ≤ kW <37	3.000 rpm o più elevato	1.500 ore o due anni, a seconda dell'evento che si verifica per primo.
Velocità costante	19 ≤ kW <37	Meno di 3.000 rpm	3.000 ore o cinque anni, a seconda dell'evento che si verifica per primo.
Velocità variabile	19 ≤ kW <37	Qualsiasi velocità	3.000 ore o cinque anni, a seconda dell'evento che si verifica per primo.
Velocità variabile o costante	kW ≥ 37	Qualsiasi velocità	3.000 ore o cinque anni, a seconda dell'evento che si verifica per primo.

MOTORE DIESEL MARINO

POTENZA DEL MOTORE	PERIODO DI GARANZIA
kW < 19	1.500 ore o 2,5 anni, a seconda dell'evento che si verifica per primo.
19 ≤ kW < 37	2.500 ore o 3,5 anni, a seconda dell'evento che si verifica per primo.
37 ≤ kW < 75	5.000 ore o 5 anni, a seconda dell'evento che si verifica per primo.

A	Alesaggio:	Diametro interno del cilindro nei motori a scoppio.
	Alternatore:	Componente che trasforma l'energia meccanica in energia elettrica a corrente alternata.
C	Catalizzatore:	Dispositivo preposto alla depurazione dei gas di scarico.
	CE:	Comunità Europea.
	Centralina:	> vedere "ECU".
	Combustione:	Reazione chimica di una miscela composta da un carburante e un comburente (aria) all'interno di una camera di combustione.
	Common Rail:	Condotto Comune, ad alta pressione che genera una riserva costante di carburante diretta agli iniettori.
	Condizioni gravose:	Tipo di condizione estrema riferita all'ambiente di lavoro in cui il motore è utilizzato (aree molto polverose - sporche, o con atmosfera contaminata da vario tipo di gas).
	Coppia di serraggio:	Termine indicato per il serraggio dei componenti filettati ed è determinata tramite unità di misura del Nm.
D	DCU:	Dosing Control Unit - Unità di controllo dosaggio, è una centralina preposta al controllo dell'impianto SCR che, in base ai parametri rilevati dai vari sensori, regola il dosaggio dell'AdBlue all'interno del catalizzatore SCR.
E	ECS:	Emission Control System - Sistema di controllo emissioni.
	ECU:	Electronic Control Unit - Unità di controllo elettronico, dispositivo elettronico preposto a rilevare e a controllare elettronicamente altri dispositivi a comando elettronico.
	EGR Cooler:	Raffreddamento dei gas di scarico riciccolati, sistema che consente di raffreddare i gas riciccolati (EGR) provenienti dallo scarico, questo permette di mantenere costante la temperatura all'interno del collettore di aspirazione, migliorando la combustione all'interno dei cilindri e abbattere ulteriormente gli inquinanti.
	EGR:	Exhaust Gas Recirculation, nei motori a combustione interna, sistema che consente il ricircolo dei gas combusti attraverso il reinserimento degli stessi in aspirazione, consente di abbattere una parte di inquinanti presenti nei gas di scarico.
	Elettroiniettore:	Componente azionato elettronicamente, atto a iniettare getti di carburante nebulizzato all'interno del cilindro.
	EPA:	Environmental Protection Agency - "Agenzia per la protezione dell'ambiente". E' l'ente statunitense per la tutela dell'ambiente, si occupa di regolare e controllare le emissioni inquinanti.
F	Fig.:	Figura.
G	Galvanizzato:	Materiale che è stato sottoposto al trattamento protettivo delle superfici.
I	Intercooler:	Elemento di raffreddamento dell'aria in pressione proveniente dal turbo, situato tra la turbina e il collettore di aspirazione.
K	KDI:	Kohler Direct Injection - Kohler Iniezione Diretta.
M	Manutenzione periodica:	Insieme delle azioni manutentive che hanno quale unico scopo quello di controllare o sostituire elementi alle scadenze previste, senza modificare o migliorare le funzioni svolte dal sistema, né aumentarne il valore, né migliorarne le prestazioni.
	MAX:	Massimo.
	Metilestere:	(o esteri metilici), miscela prodotta mediante la conversione chimica degli oli e dei grassi animali e/o vegetali, che serve alla produzione di Biocarburante.
	Min.:	Minuti.
	MIN:	Minimo.
	Model:	Modello, (targhetta identificazione motore) indica il modello motore.

O	Officina autorizzata:	Centro assistenza autorizzato Kohler.
	Oil Cooler:	Piccolo radiatore che serve a raffreddare l'olio.
	Olio esausto:	Olio alterato dal funzionamento o dal tempo, non più conforme per la corretta lubrificazione dei componenti.
P	Par.:	Paragrafo.
	Paraffina:	Sostanza grassa e solida che potrebbe crearsi all'interno del gasolio.
	Poly-V:	Multipla V, il nome associato alla cinghia dei servizi, deriva dal profilo della sua sezione che è costruito con delle "V" affiancate.
R	Rif.:	Riferimento.
S	SCR:	Selective Catalytic Reduction
	s/n:	Serial number, (targhetta identificazione motore) indica il "numero di serie/matricola" di identificazione motore.
	Spec.:	Specification, (targhetta identificazione motore) indica la versione motore.
T	Tab.:	Tabella.
	TCR:	Turbo Common Rail.
	T-MAP:	T-MAP (sensore), provvede a misurare la temperatura e la pressione assoluta all'interno del collettore aspirazione.
	Turbocompressore:	Dispositivo che comprime aria aspirata inviandola al collettore aspirazione, tramite una turbina.
V	Valvola Waste-Gate:	Dispositivo, a comando diretto o automatico, serve a limitare la pressione dei gas di scarico all'interno della turbina.

A series of horizontal dotted lines spanning the width of the page, intended for handwritten notes.

KOHLER®

IN POWER. SINCE 1920.

Lombardini s.r.l. is a part of Kohler Group. Lombardini has manufacturing facilities in Italy, Slovakia and India and sales subsidiaries in France, Germany, UK, Spain and Singapore. Kohler/Lombardini reserves the right to make modifications without prior notice.
www.lombardini.it

DEUTSCHLAND

Lombardini Motoren GmbH
Fritz-Klatte-Str. 6, Bürogebäude 2
D – 65933 Frankfurt
Hessen, DEUTSCHLAND
T. +49-(0)69-9508160
F. +49-(0)69-950816-30

EUROPE

Lombardini Srl
Via Cav. del lavoro
A. Lombardini n° 2
42124 Reggio Emilia, ITALY
T. +39-(0)522-389-1
F. +39-(0)522-389-503

UK

Lombardini U.K. Ltd
1, Rochester Barn - Eynsham Road
OX2 9NH
Oxford, UK
T. +44-(0)1865-863858
F. +44-(0)1865-861754

USA & CANADA

Kohler Co.
444 Highland Drive,
Kohler - Wisconsin (53044), US
T. +1 920 457 4441
F. +1 920 459 1570

ESPAÑA

Lombardini ESPAÑA, S.L.
Pl. Cova Solera 1-9
08191 - Rubí (Barcelona)
ESPAÑA
T. +34-(0)9358-62111
F. +34-(0)9369-71613

FRANCE

Lombardini France S.a.s.
47 Allée de Riottier,
69400 Limas, FRANCE
T. +33-(0)474-626500
F. +33-(0)474-623945

CHINA & ROAPAC

Kohler China INVESTMENT Co. Ltd
no.158, Jiang Chang San Road,
200436, Zhabe, Shanghai
CHINA
Tel: +86 400-0120-648
Fax: +86 21 61078904