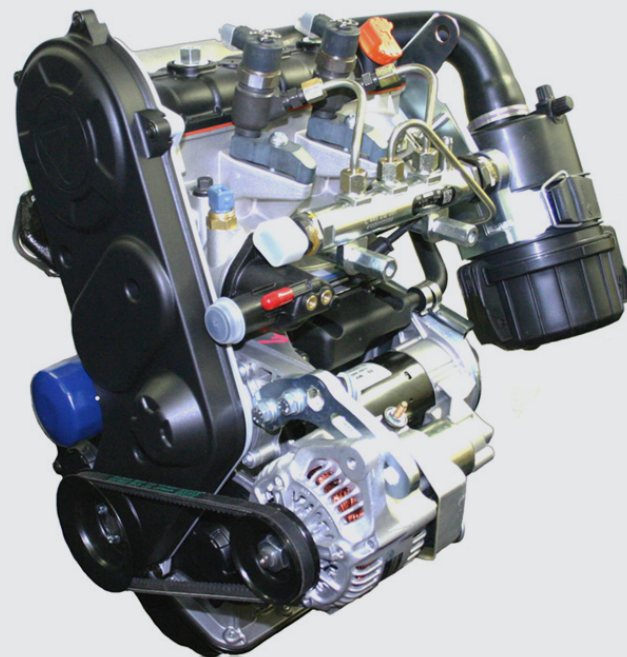


USO-MANUTENZIONE
EMPLOI-ENTRETIEN
USE-MAINTENANCE
BEDIENUNG-WARTUNG
USO-MANUTENCION
UTILIZAÇÃO-MANUNTENÇÃO

LDW 442 CRS



NOTE - NOTES - BEMERKUNG - NOTAS

A series of horizontal dotted lines for writing notes.



**Indice riassuntivo delle operazioni di prima manutenzione.
Index récapitulatif des opérations de premier entretien.
Summary of first maintenance operations.
Inhaltsverzeichnis der ersten Wartungsarbeiten.
Indice compendioso de las operaciones de manutencion.
Indice resumidor das operações de primeira manutenção.**

- **GLI INTERVALLI DI MANUTENZIONE PREVENTIVA QUI RIPORTATI SONO VALIDI PER L'UTILIZZO DEL MOTORE FATTO FUNZIONARE IN CONDIZIONI D'ESERCIZIO NORMALI E CON COMBUSTIBILE E OLIO CONFORMI ALLE CARATTERISTICHE TECNICHE RIPORTATE IN QUESTO MANUALE.**
- **LES INTERVALLES D'ENTRETIEN PRÉVENTIF ICI INDIQUÉS NE S'APPLIQUENT QUE SI LE MOTEUR EST MIS EN MARCHÉ DANS DES CONDITIONS DE FONCTIONNEMENT NORMALES ET QUE LE COMBUSTIBLE ET L'HUILE SONT CONFORMES AUX CARACTÉRISTIQUES TECHNIQUES CONTENUES DANS CE MANUEL.**
- **THE PREVENTIVE MAINTENANCE INTERVALS REPORTED HEREIN APPLY TO AN ENGINE OPERATING IN NORMAL OPERATING CONDITIONS, WITH FUEL AND OIL CONFORM TO THE TECHNICAL CHARACTERISTICS INDICATED IN THIS MANUAL.**
- **DIE HIER ANGEGBENEN WARTUNGSINTERVALLE BEZIEHEN SICH AUF EINE VERWENDUNG DES MOTORS UNTER NORMALEN BETRIEBSBEDINGUNGEN UND UNTER VERWENDUNG VON KRAFTSTOFF UND ÖL, DIE DEN IN DIESEM HANDBUCH AUFGEFÜHRTEN TECHNISCHEN EIGENSCHAFTEN ENTSPRECHEN.**
- **LOS INTERVALOS DE MANTENIMIENTO PREVENTIVO AQUÍ DESCRITOS SON VÁLIDOS PARA EL USO DEL MOTOR EN CONDICIONES DE TRABAJO NORMALES Y CON COMBUSTIBLE Y ACEITE QUE CUMPLEN LAS CARACTERÍSTICAS DESCRITAS EN ESTE MANUAL.**
- **OS INTERVALOS DE MANUTENÇÃO PREVENTIVA AQUI INDICADOS SÃO VÁLIDOS PARA A UTILIZAÇÃO DO MOTOR FEITO FUNCIONAR EM CONDIÇÕES DE EXERCÍCIO NORMAIS E COM COMBUSTÍVEL E ÓLEO CONFORMES AS CARACTERÍSTICAS TÉCNICAS INDICADAS NESTE MANUAL.**

**MANUTENZIONE STRAORDINARIA - ENTRETIEN EXTRAORDINAIRE - EXTRAORDINARY MAINTENANCE -
AUSSERORDENTLICHE WARTUNG - MANUTENCION EXTRAORDINARIA - MANUNTENAÇÃO ESPECIAL**

SOSTITUZIONE - REMPLACEMENT - REPLACEMENT - AUSWECHSELN - SUSTITUCIÓN - SUBSTITUIÇÃO

**Dopo i primi 1000 Km
Au bout des 1000 premiers Km
After the first 1000 km
Nach den ersten 1000 km
Después de los primeros 1000 km
Depois do primeiros 1000 Km**

- Olio motore - Huile moteur - Engine oil - Motoröl - Aceite motor - Óleo motor
- Filtro olio - Filtre à huile - Oil filter - Ölfilter - Filtro de aceite - Filtro Óleo

CONTROLLO - CONTRÔLE - CHECK - KONTROLLE - COMPROBACIÒN - CONTRÔLE

**Dopo i primi 1000 Km
Au bout des 1000 premiers Km
After the first 1000 km
Después de los primeros 1000 km
Depois do primeiros 1000 Km**

- Tubazioni carburante e connessioni - Tuyaux carburant et raccords - Fuel pipes and junctions - Kraftstoffleitungen und Anschlüsse - Tuberías del carburante y conexiones - Tubagens do carburante e conexões
- Liquido di raffreddamento - Liquide de refroidissement - Cooling liquid - Kühlmittel - Líquido refrigerante - Líquido de arrefecimento
- Tensione cinghia alternatore - Tension de la courroie d'alternateur - Alternator belt tension - Riemenspannung Generator - Tensión de la correa del alternador - Tensão da correia do alternador



**Indice riassuntivo delle operazioni di prima manutenzione.
 Index récapitulatif des opérations de premier entretien.
 Summary of first maintenance operations.
 Inhaltsverzeichnis der ersten Wartungsarbeiten.
 Indice compendioso de las operaciones de mantenimiento.
 Índice resumidor das operações de primeira manutenção.**

**MANUTENZIONE ORDINARIA - ENTRETIEN ORDINAIRE - ORDINARY MAINTENANCE - ORDENTLICHE WARTUNG -
 MANUTENCION ORDINARIA - MANUNTENAÇÃO ORDINARIA**

CONTROLLO - CONTRÔLE - CHECK - KONTROLLE - COMPROBAÇÃO - CONTRÔLE

DESCRIZIONE OPERAZIONE - DESCRIPTION DE L'OPÉRATION OPERATION DESCRIPTION - BESCHREIBUNG DES ARBEITSVORGANGS - DESCRIPCIÓN DE LA OPERACIÓN - DESCRIÇÃO DA OPERAÇÃO	KM (x 1000 Km)																				
	5	10	15	20	25	30	35	40	45	50	55	60	65	70	75	80	85	90	95	100	
- Pulizia alette radiatore - Nettoyage ailettes du radiateur - Radiator fin cleaning - Reinigung der Kühlerrippen - Limpieza de las aletas del radiador - Limpeza das aletas do radiador																					
- Livello olio motore - Niveau d'huile moteur - Engine oil level - Motorölstand - Nivel del aceite motor - Substituição do óleo do motor	OGNI - TOUS LES - EVERY - ALLE - CADA - A CADA - 2.500 Km																				
- Pulizia recupero vapori olio - Nettoyage système de récupération des vapeurs d'huile - Oil vapour recovery cleaning - Reinigung der Wiedergewinnungsanlage für den Ölnebel - Limpieza del circuito de recirculación de vapores de aceite - Limpeza recuperação de vapores do óleo																					
- Serraggio e tenuta tubazioni carburante e connessioni - Serrage et étanchéité tuyaux carburant et raccordements - Fuel pipe and junction tightness and seal. - Spannung und Dichtheit der Kraftstoffschläuche und Anschlüsse - Apriete y estanqueidad de las tuberías del carburante y de las conexiones - Aperto e vedação das tubagens do carburante e conexões																					
- Livello liquido di raffreddamento - Niveau de liquide de refroidissement - Cooling liquid level - Kühlmittelstand - Nivel del líquido refrigerante - Nivel do líquido de arrefecimento	OGNI - TOUS LES - EVERY - ALLE - CADA - A CADA - 2.500 Km																				
- Tensione cinghia alternatore - Tension de la courroie d'alternateur - Alternator belt tension - Riemenspannung Generator - Tensión de la correa del alternador - Esticamento da correia do alternador																					
- Pulizia filtro aria - Nettoyage filtre à air - Air filter cleaning - Reinigung des Luftfilters - Limpieza del filtro de aire - Limpeza do filtro do ar																					

SOSTITUZIONE - REMPLACEMENT - REPLACEMENT - AUSWECHSELN - SUSTITUCIÓN - SUBSTITUIÇÃO

DESCRIZIONE OPERAZIONE - DESCRIPTION DE L'OPÉRATION OPERATION DESCRIPTION - BESCHREIBUNG DES ARBEITSVORGANGS - DESCRIPCIÓN DE LA OPERACIÓN - DESCRIÇÃO DA OPERAÇÃO	KM (x 1000 Km)																				
	5	10	15	20	25	30	35	40	45	50	55	60	65	70	75	80	85	90	95	100	
(*) Olio motore - Huile moteur - Engine oil - Motoröl - Aceite motor - Óleo motor																					
(*) Filtro olio - Filtre à huile - Oil filter - Ölfilter - Filtro de aceite - Filtro óleo																					
(*) Filtro combustibile - Filtre à carburant - Fuel filter - Kraftstofffilter - Filtro de combustible - Filtro combustível																					
Cartuccia filtro aria - Cartouche filtre à air - Air filter cartridge - Luftfiltereinsatz - Cartucho filtro de aire - Cartucho do filtro de ar																					
(*) Liquido di raffreddamento - Liquide de refroidissement - Cooling liquid - Kühlmittel - Líquido refrigerante - Líquido de arrefecimento																					
(*) Cinghia alternatore - Courroie alternateur - Alternator belt - Generatorriemen - Correa del alternador - Correia do alternador																					
(*) Cinghia distribuzione - Courroie de distribution - Timing belt - Verteilerriemen - Correa de distribución - Correia de distribuição																					
Galoppino tendicinghia - Galet tendeur de courroie - Tightening pulley - Reiter Riemenspanner - Rodillo tensor de correa - Tensor de correa																					
Tubazioni carburante e filtro di sicurezza - Tuyaux carburant et filtre de sécurité - Fuel pipes and safety filter - Kraftstoffleitungen und Sicherheitsfilter - Tuberías del carburante y filtro de seguridad - Tubagens do carburante e filtro de segurança																					

(*) Quando si rimuove la cinghia distribuzione sostituirla anche se non ha terminato il suo periodo di moto. Oltre i 100.000 Km mantenere la stessa periodicità.

Nel caso non siano stati percorsi i Km stabiliti si dovrà provvedere ugualmente alla sostituzione di:

- olio motore dopo un anno
- liquido di raffreddamento dopo due anni
- cinghia ventola/alternatore dopo quattro anni
- cinghia distribuzione dopo cinque anni.

(*) Toujours remplacer la courroie de distribution quand il faut l'enlever, même si elle n'a pas terminé sa période de mouvement. Tous les 100 000 Km maintenir la même fréquence.

Si les Km fixés n'ont pas été parcourus, il faut néanmoins remplacer :

- l'huile du moteur au bout d'un an
- le liquide de refroidissement au bout de deux ans
- la courroie ventilateur/alternateur au bout de quatre ans
- la courroie de distribution au bout de cinq ans.

(*) Once removed, the timing belt must be replaced, even if it has not reached its scheduled motion time. Maintain the same maintenance intervals above 100,000 km.

Even if the set mileage has not been reached, the following must still be replaced:

- engine oil after one year
- coolant after two years
- fan/alternator belt after four years
- timing belt after five years.

(*) Wenn der Verteilerriemens entfernt wird, muss er ausgewechselt werden, auch wenn seine Haltbarkeitsdauer noch nicht erreicht ist. Nach 100.000 km dieselben Intervalle einhalten.

Sollten die festgelegten km noch nicht erreicht worden sein, sind folgende Komponenten dennoch auszuwechseln:

- das Motoröl nach einem Jahr
- das Kühlmittel nach zwei Jahren
- der Riemen des Lüfterrads/Drehstromgenerators nach vier Jahren
- der Verteilerriemens nach Fünf Jahren.

(*) Cuando se retira la correa de distribución, sustituirla aunque no haya acabado su período de uso. Por encima de los 100.000 Km mantener la misma periodicidad.

Si no se han recorrido los Km establecidos deberán sustituirse asimismo:

- aceite del motor después de un año
- líquido de refrigeración después de dos años
- correa del ventilador/alternador después de cuatro años
- correa de distribución después de cinco años.

(*) Quando remover a correia de distribuição substitua-a mesmo se não tiver terminado o suo período de uso. Além de 100.000 Km mantenha a mesma periodicidade.

Mesmo se não forem percorridos os Km estabelecidos será preciso providenciar igualmente à substituição de:

- óleo motor após um ano
- líquido de arrefecimento após dois anos
- correia do ventilador/alternador após quatro anos
- correia de distribuição após cinco anos.

INDICE - TABLE DES MATIERES - INDEX - INHALTS/VERZEICHNIS - INDICE - INDÍCE

Identificazione motore - Identification moteur	
Engine type - Identifizierungsdaten	
Identificacion del motor - Identificação do motor	P. 13

- PREMESA - CLAUSOLA DI GARANZIA	14-15
- PREFACE - CERTIFICAT DI GARANTIE	16-17
- PREFACE - WARRANTY CERTIFICATE	18-19
- EINLEITUNG - GARANTIEBESTIMMUNGEN	20-21
- PREMISA - CLAUSULA DE GARANTIA	22-23
- PREÂMBULO - CERTIFICADO DE GARANTIA	24-25

RICHIAMI E AVVISI - ISTRUZIONI PER LA SICUREZZA	26-27
AVERTISSEMENTS - INSTRUCTIONS POUR LA SECURITE	28-29
WARNING SIGNS - SAFETY INSTRUCTIONS	30-31
WARNUNGSZEICHEN - SICHERHEITSVORSCHRIFTEN	32-33
LLAMADAS Y AVISOS - INSTRUCCIONES DE SEGURIDAD	34-35
PREVENÇÃO E AVISOS - INSTRUÇÕES DE SEGURANÇA	36-37
ΠΑΡΑΤΗΡΗΣΕΙΣ ΚΑΙ ΠΡΟΒΛΗΜΑΤΑ - ΟΔΗΓΙΕΣ ΑΣΦΑΛΕΙΑΣ	38-39
WAARSCHUWINGS TEKENS - VEILIGHEIDSVORSCHRIFTEN	40-41
ADVASEL TEGN - SIKKERHETSREGLER	42-43
VARNINGSMÄRKEN - SÄKERHETS FÖRESKRIFTER	44-45
WARNING SIGNS - TURVAOHJEET	46-47

CARATTERISTICHE - CARACTERISTIQUES - CHARACTERISTICS - TECHNISCHE DATEN - CARACTERISTICAS - CARACTERÍSTICAS	48
---	----

DIMENSIONI D'INGOMBRO - MESURES D'ENCOMBREMMENT OVERALL DIMENSION - EINBAUMAßE DIMENSIONE ESTERIORES - DIMENÇÕES ESTERIORES	48
---	----

PRIMA DELL'AVVIAMENTO - AVANT LE DEMARRAGE BEFORE STARTING - VOR DEM ANLASSEN ANTES DEL ARRANQUE - ANTES DO AVIAMENTO	49
---	----

USO - EMPLOI - USE - BEDIENUNG - UTILISACION - UTILIZAÇÃO	50-51
---	-------

CLASSIFICAZIONE SAE-CLASSEMENT SAE-SAE CLASSIFICATION KLASIFIZIERUNG SAE-CLASSIFICACIÓN SAE-CLASSIFICAÇÃO SAE	52-53
---	-------

Gradazione SAE - Viscosité SAE - SAE Grade Viskositätsklasse SAE - Viscosidad SAE - Gradação SAE	P. 53
--	-------

<u>SPECIFICHE INTERNAZIONALI PER I LUBRIFICANTI</u> <u>SPÉCIFICATIONS INTERNATIONALES POUR LES LUBRIFIANTS</u> <u>LUBRICANT INTERNATIONAL SPECIFICATIONS</u> <u>INTERNATIONALE SPEZIFIKATIONEN FÜR SCHMIERMITTEL</u> <u>ESPECIFICACIONES INTERNACIONALES PARA LUBRICANTES</u> <u>ESPECIFICAÇÕES INTERNACIONAIS PARA OS LUBRIFICANTES</u>	54-55
---	-------

<u>NORME ACEA - NORMES ACEA - ACEA REGULATIONS - VORSCHRIFTEN ACEA - NORMAS ACEA - NORMAS ACEA</u> <u>SEQUENZE ACEA - SEQUENCES ACEA - ACEA SEQUENCES</u> <u>ACEA-SEQUENZEN - SECUENCIAS ACEA - SEQUÊNCIAS ACEA</u>	56
---	----

<u>SEQUENZE API / MIL - SEQUENCES API / MIL</u> <u>API / MIL SEQUENCES - API / MIL-SEQUENZEN</u> <u>SECUENCIAS API / MIL - SEQUÊNCIAS API / MIL</u>	57
---	----

OLIO PRESCRITTO - HUILE INDIQUÉE- PRESCRIBED LUBRICANT VORGESSCHRIEBENE SCHMIERÖLE ACEITE RECOMENDADO - ÓLEO RECOMENDADO	58
--	----

CAPACITÀ OLIO MOTORI LGW 523 CAPACITÉ HUILE MOTEURS LGW 523 ENGINES OIL CAPACITY LGW 523 ÖLINHALT MOTOREN LGW 523 CAPACIDAD ACEITE MOTORES LGW 523 CAPACIDADE DE OLEO DE MOTORES LGW 523	58
---	----

Rifornimento olio motore - Ravitaillement huile moteur Fill engine with oil - Öl-auffüllen Suministración aceite motor - Reabastecimento óleo motor.	59
--	----

Rifornimento combustibile - Ravitaillement combustible Refueling - Kraftstoff einfüllen. - Suministración combustible - Reabastecimiento combustivel	60-66
--	-------

INDICE - TABLE DES MATERIES - INDEX - INHALTS/VERZEICHNIS - INDICE - INDÍCE

Refrigerante prescritto - Réfrigérant recommandé
 Prescribed coolant - Erforderliche Kühlfüssigkeit
 Líquido refrigeración recomendado - Refrigerante prescrito P. 68-70

Disareazione del circuito di raffreddamento
 Désaération du circuit de refroidissement
 Air bleeding of cooling circuit - Entlüftung des Kühlkreislaufs
 Desaereación del circuito de refrigeración
 Desgaseificação do circuito de arrefecimento 71

AVVIAMENTO- DEMARRAGE - STARTING
ANLASSEN-ARRANQUE- AVIAMENTO 72

MANUTENZIONE - ENTRETIEN - MAINTENANCE
WARTUNG-MANUTENCION - MANUTENANÇA 73

Dopo i primi 1000 Km - Au bout des 1000 premiers Km
 After the first 1000 km - Nach den ersten 1000 km
 Después de los primeros 1000 km
 Depois do primeiros 1000 Km 74

Ogni 2.500 Km - Toutes 2.500 Km - Every 2.500 Km
Alle 2.500 Km - Cada 2.500 Km - Cada 2.500 Km 75

Controllo livello olio - Contrôle niveau huile - Oil level check
 Ölstandkontrolle - Control nivel aceite - Contrôle nivel óleo 75

Controllo livello liquido refrigerante - Contrôle niveau liquide réfrigérant - Coolant level check - Prüfen des Kühlfüssigkeitsstands.
 Comprobar nivel líquido para refrigeración - Contrôle nivel líquido esfriamento 75

Ogni 10.000 Km - Toutes 10.000 Km - Every 10.000 Km
Alle 10.000 Km - Cada 10.000 Km - Cada 10.000 Km 75-82

Controllo tensione cinghia alternatore - Contrôle tension de la courroie d'alternateur - Alternator belt tension check - - Spannungskontrolle des Generatorriemens - Control de la tensión de la correa del alternador -
 Controllo do esticamento da correia do alternador 75-76

Controllo filtro aria. - Contrôle filtre à air. - Air cleaner checking
 Luftfilter-Kontrolle - Comprobar filtre de aire. - Contrôle filtro ar. 77-78

Sostituzione olio motore. - Remplacement huile moteur.
 Engine oilreplacement - Öldaten-Wechsel.
 Sostitución aceite del motor - Substituição óleo do motor. 78-80

Sostituzione filtro olio. - Remplacement filtre à huile.
 Oil filter replacement. - Ölfilter- Wechsel.
 Sostitución filtro aceite. - Substituição filtro óleo. 80-81

Sostituzione filtro combustibile - Remplacement filtre à combustible -
 Fuel filter replacement - Wechsel-Brennstofffilter - Sostitución filtro combustibile - Substituição filtro combustível 81-82

Ogni 20.000 Km - Toutes 20.000 Km - Every 20.000 Km
Alle 20.000 Km - Cada 20.000 Km - Cada 20.000 Km 82-84

Controllo e pulizia superficie di scambio radiatore - Contrôle et nettoyage de la surface d'échange du radiateur - Check and cleaning of the radiator exchange surface - Kontrolle und Reinigung der Austauschfläche des Kühlers - Inspección y limpieza de la superficie de intercambio del radiador - Controllo e limpeza da superfície de troca do radiador 82

Controllo tubi combustibili e raccordi - Contrôle tuyaux combustible et raccords - Check fuel pipes and unions
 Kontrolle der Kraftstoffleitungen und Anschlussstücke
 Control de los tubos combustibles y de los racores.
 Controllo dos tubos dos combustíveis e junções 83

Ogni 50.000 Km - Toutes 50.000 Km - Every 50.000 Km
Alle 50.000 Km - Cada 50.000 Km - Cada 50.000 Km 86-89

Sostituzione liquido refrigerante - Ravitaillement liquide Réfrigérant.
 Coolant refueling - Kühlfüssigkeit auffüllen.
 Suministración líquido para refrigeración.
 Reabastecimento líquido de esfriamento. 87

INDICE - TABLE DES MATERIES - INDEX - INHALTS/VERZEICHNIS - INDICE - INDÍCE

Controllo manicotti circuito di raffreddamento. (Non di fornitura Lombardini.)	
Contrôle manchons circuit de refroidissement. (Pas fournie par Lombardini.)	
Check cooling circuit sleeves . (Not supplied by Lombardini.)	
Prüfung des Kühlkreislaufes. (Nicht im Lieferumfang der Firma Lombardini.)	
Control manguitos circuito de refrigeración. (No suministrados por Lombardini.)	
Contrôle manguitos circuito de esfriamento. (Não é um fornecimento da Lombardini.)	P. 87-89

Sostituzione cinghia distribuzione	
Remplacement courroie de distribution	
Replacement of timing belt - Steuerrriemen erneuern	
Cambiar la correa distibución - Substituição cincha distribuição	89

Sostituzione tubi combustibile - Remplacement tuyaux carburant	
Replacing fuel pipes - Kraftstoffschläuche austauschen	
Sustitución de los tubos de combustible - Substituição dos tubos do combustível	89

Sostituzione filtro combustibile di sicurezza - Remplacement filtre à carburant de sécurité - Replacing safety fuel filter - Auswechslung des Sicherheits-Kraftstofffilters - Sustitución del filtro de combustible de seguridad - Substituição do filtro do combustível de segurança	89
---	----

<u>IMMAGAZZINAGGIO - Conservazione - STOCKAGE - Conservation.</u>	
<u>STORAGE - Storage - KONSERVIERUNG - Erhaltung.</u>	
<u>ALMACENAJE - Almacemaje - ARMAZENAGEM - Armazenagem.</u>	91-97

Stoccaggio motore (non installato) - Trattamento protettivo	
Messa in servizio motore dopo il trattamento protettivo	92

Stockage du moteur (pas installe) Traitement de protection	
Mise en service du moteur apres le traitement de protection	93

Engine storage (not installed) - Protective treatment	
Preparing the engine for operation after protective treatment	94

Lagerung des motors (nicht installiert) - Schutzbehandlung	
inbetriebnahme des motors - nach der schutzbehandlung	95

Almacenaje motor (sin instalar) - Tratamiento de proteccion	
Puesta en servicio del motor despues del tratamiento de proteccion	96

Armazenagem do motor (nao instalado) - Tratamento protector	
Por a funcionar o motor apos o tratamento protector	97

<u>CIRCUITI - CIRCUITS - CIRCUITS</u>	
<u>ANLAGEN - INSTALACIONES - CIRCUITOS</u>	8-121

BATTERIA CONSIGLIATA - BATTERIE CONSEILLÉES	
RECOMMENDED BATTERY - EMPFOHLENE BATTERIE	
BATERIE RECOMENDADAS - BATERIA RECOMENDADAS	99

Circuito lubrificazione. - Circuit de graissage. - Lubricating system - Schmierölkreislauf	
Circuito de lubrificación. - Circuito lubrifição.	100-101

Circuito di raffreddamento. - Circuit de refroidissement. Cooling circuit. - Kühlwasserkreislauf.	
Circuito de refrigeración. - Circuito de esfriamento.	102-103

Circuito combustibile. - Circuit de graissage. Fuel system. - Kraftstoffanlage.	
Circuito combustibile. - Circuito combustivel.	104-105

Schema di cablaggio del sistema elettrico/elettronico	
Schéma de câblage du système électro/électronique	
Wiring diagram of the electric/electronic system	
Verkabelungsplan des elektrischen/elektronischen Systems	
Esquema del cableado del sistema eléctrico/electrónico	
Esquema de cablagem do sistema eléctrico/electrónico.	106-107

INDICE - TABLE DES MATIERES - INDEX - INHALTS/VERZEICHNIS - INDICE - INDÍCE

- Cablaggio elettrico cruscotto con pedale acceleratore
(per motori con potenziometro acceleratore in abitacolo)
- Câblage électrique de tableau de bord équipé de pédale
d'accélérateur (pour les moteurs équipés de potentiomètre
d'accélérateur dans l'habitacle)
- Cable harness of the panel with accelerator pedal
(for engines equipped with accelerator potentiometer
inside the cabin)
- Elektrische Verkabelung mit Gaspedal (für Motoren mit
Potentiometer Gaspedal im Cockpit)
- Cableado eléctrico del tablero de mandos con pedal del
acelerador (para motores con potenciómetro del acelerador
en el habitáculo) - Cablagem eléctrica do painel com pedal
acelerador (para motores com potenciómetro acelerador
no habitáculo) 108-109
- Cablaggio elettrico cruscotto senza pedale acceleratore
(per motori con potenziometro acceleratore in accessori)
- Câblage électrique de tableau de bord sans pédale
d'accélérateur (pour les moteurs avec potentiomètre
d'accélérateur optionnel)
- Cable harness of the panel without accelerator pedal
(for engines with accelerator potentiometer available in the
accessories)
- Elektrische Verkabelung ohne Gaspedal (für Motoren mit
Potentiometer Gaspedal im Zubehör)
- Cableado eléctrico del tablero de mandos sin pedal del
acelerador (para motores con potenciómetro del acelerador
como accesorio)
- Cablagem eléctrica do painel sem pedal acelerador
(para motores com potenciómetro acelerador em acessórios) 108-109
- Cablaggio elettrico di gestione elettronica del motore
- Câblage électrique du système de contrôle électronique du moteur
- Cable harness of the engine electronic control
- Verkabelung der elektronischen Motorsteuerung
- Cableado eléctrico de gestión electrónica del motor
- Cablagem eléctrica de gestão electrónica do motor 110-111
- Scatola relè e fusibili - Boîte à relais et fusibles
- Relay and fuse box - Relais- und Sicherungsbox
- Caja de relés y fusibles - Caixa relé e fusíveis 112-113
- Schema elettrico servizi - Schéma de câblage des services
- Service wiring diagram - Elektrischer Schaltplan Verbraucher
- Esquema eléctrico de los servicios
- Esquema eléctrico dos serviços 114-115
- Cablaggio elettrico servizi - Câblage électrique des services
- Service electrical wiring - Elektrische Verkabelung
Verbraucher - Cableado eléctrico de los servicios
- Cablagem eléctrica dos serviços 114-115
- Cablaggio elettrico motore - Câblage électrique moteur
- Engine electrical wiring - Elektrische Verkabelung Motor
- Cableado eléctrico del motor - Cablagem eléctrica do motor .. 116-117
- Schema elettrico accessori senza connettore pedale acceleratore
(per motori con potenziometro acceleratore in abitacolo)
- Câblage électrique accessoires sans connecteur de pédale
d'accélérateur (pour des moteurs équipés de potentiomètre
d'accélérateur dans l'habitacle)
- Wiring diagram of the accessories without accelerator
pedal connector (for engines equipped with accelerator
potentiometer inside the cabin)
- Elektrischer Schaltplan Zubehör ohne Anschluss zum
Gaspedal (für Motoren mit Potentiometer Gaspedal im Cockpit)
- Esquema eléctrico de los accesorios sin conector del
pedal del acelerador (para motores con potenciómetro
del acelerador en el habitáculo)
- Esquema eléctrico dos acessórios sem conector do pedal
acelerador (para motores com potenciómetro acelerador
no habitáculo) 118-119

INDICE - TABLE DES MATERIES - INDEX - INHALTS/VERZEICHNIS - INDICE - INDÍCE

- Schema elettrico accessori senza connettore pedale acceleratore (per motori con potenziometro acceleratore in abitacolo)
- Câblage électrique accessoires sans connecteur de pédale d'accélérateur (pour des moteurs équipés de potentiomètre d'accélérateur dans l'habitacle)
- Wiring diagram of the accessories without accelerator pedal connector (for engines equipped with accelerator potentiometer inside the cabin)
- Elektrischer Schaltplan Zubehör ohne Anschluss zum Gaspedal (für Motoren mit Potentiometer Gaspedal im Cockpit)
- Esquema eléctrico de los accesorios sin conector del pedal del acelerador (para motores con potenciómetro del acelerador en el habitáculo)
- Esquema eléctrico dos acessórios sem conector do pedal acelerador (para motores com potenciómetro acelerador no habitáculo) 120-121

TABELLE PROBABILI ANOMALIE IN FUNZIONE DEI SINTOMI
TABLEAU ANOMALIES PROBABLES EN FONCTION DES SYMPTÔMES
TABLE OF LIKELY ANOMALIES AND THEIR SYMPTOMS
TABELLE MIT MÖGLICHEN STÖRUNGEN AUFGRUND BESTIMMTER SYMPTOME
TABLA DE POSIBLES ANOMALÍAS EN FUNCIÓN DE LOS SÍNTOMAS
TABELA DAS PROVÁVEIS ANOMALIAS CONFORME OS SINTOMAS 122-131

ORDINE RICAMBI - COMMANDES PIECES
PART ORDERS - E-TEIL BESTELLUNGEN
PEDIDOS DE REPUESTOS - PEDIDOS RECÂMBIOS 132

TAVOLA RICAMBI - TABLEAU PIECES DETACHEES
SPARE PARTS TABLE-ERSATZTEILTAFEL
TABLA DE REPUESTOS-TÁBUA PEÇAS DE TROCA 133-140

**SERIE ACCESSORI FORNITA CON IL MOTORE
SERIE ACCESSOIRES LIVREE AVEC LE MOTEUR
ACCESSORY SET SUPPLIED WITH THE ENGINE
ZUBEHÖRSATZ MIT DEM MOTOR GELIEFERT
SERIE ACCESSORIOS SUMMINISTRADA CON EL MOTOR
SÉRIE ACESSÓRIOS FORNEZIDA COM O MOTOR**

**Da richiedere se mancante.
A demander si pas livrée.
Request if not supplied.
Zu verlangen wenn es fehlt.
Pedir si falta.
Pedir se falta.**



IDENTIFICAZIONE MOTORE - IDENTIFICATION MOTEUR - ENGINE TYPE - IDENTIFIZIERUNGSDATEN - IDENTIFICACION DEL MOTOR - IDENTIFICAÇÃO DO MOTOR

- A) Identificazione costruttore
- B) Tipo motore
- C) Matricola identificazione motore
- D) Regime massimo di rotazione
- E) Numero della versione cliente (modulo K)
- F) Dati omologazione

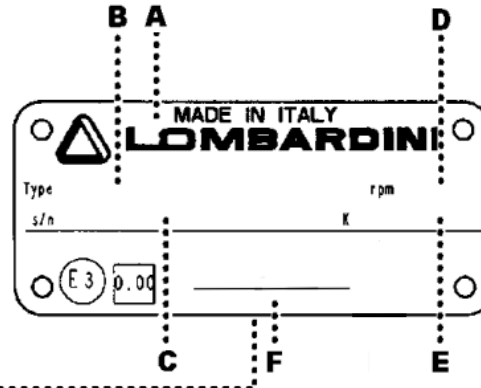
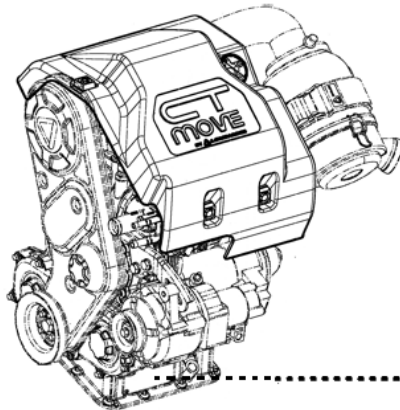
- A) Identification du constructeur
- B) Type de moteur
- C) Matricule du moteur
- D) Régime maximal de rotation
- E) Numéro de la version du client (module K)
- F) Données d'homologation

- A) Manufacturer identification
- B) Engine type
- C) Engine serial number
- D) Peak rpm
- E) Customer version number (form K)
- F) Approval data

- A) Herstellerdaten
- B) Motorentyp
- C) Seriennummer Motor
- D) Maximale Drehzahl
- E) Versionsnummer Kunde (Modul K)
- F) Zulassungsdaten

- A) Identificación del fabricante
- B) Tipo de motor
- C) Número de identificación del motor
- D) Régimen máximo de revoluciones
- E) Número de la versión cliente (módulo K)
- F) Datos de homologación

- A) Identificação do fabricante
- B) Tipo de motor
- C) Matrícula de identificação do motor
- D) Regime máximo de rotação
- E) Número da versão do cliente (módulo K)
- F) Dados de homologação



PREMESSA

Abbiamo cercato di fare il possibile per dare informazioni tecniche accurate e aggiornate all'interno di questo manuale. Lo sviluppo dei motori Lombardini è tuttavia continuo, pertanto le informazioni contenute all'interno di questa pubblicazione sono soggette a variazioni senza obbligo di preavviso.

Le informazioni qui riportate sono di proprietà esclusiva della Lombardini. Pertanto non sono permesse riproduzioni o ristampe nè parziali nè totali senza il permesso espresso della Lombardini.

Le informazioni presentate in questo manuale presuppongono che:

- 1 - le persone che effettuano un lavoro di servizio su motori Lombardini siano adeguatamente addestrate ed attrezzate per provvedere in modo sicuro e professionale alle operazioni necessarie;
- 2 - le persone che effettuano un lavoro di servizio su motori Lombardini posseggano un'adeguata manualità e gli attrezzi speciali Lombardini per provvedere in modo sicuro e professionale alle operazioni necessarie;
- 3 - le persone che effettuano un lavoro di servizio su motori Lombardini abbiano letto le specifiche informazioni riguardanti le già citate operazioni Service e abbiano chiaramente capito le operazioni da eseguire.

NOTE GENERALI SERVICE

- 1 - Utilizzare solo ricambi originali Lombardini. Il non uso di particolari originali potrebbe causare prestazioni non corrette e scarsa longevità.
- 2 - Tutti i dati riportati sono in formato metrico, cioè le dimensioni sono espresse in millimetri (mm), la coppia è espressa in Newton-meters (Nm), il peso è espresso in chilogrammi (kg), il volume è espresso in litri o centimetri cubi (cc) e la pressione è espressa in unità barometriche (bar).



CLAUSOLA DI GARANZIA

La Lombardini S.r.l. garantisce i prodotti di sua fabbricazione da difetti di conformità per un periodo di 24 mesi dalla data di consegna al primo utente finale. Per i motori installati su gruppi stazionari (con impiego a carico costante e/o lentamente variabile entro i limiti di regolazione) la garanzia è riconosciuta sino ad un limite massimo di 2000 ore di lavoro, se il periodo sopra citato (24 mesi) non è stato superato.

In assenza di strumento conta ore verranno considerate 12 ore di lavoro per giorno di calendario.

Per quanto riguarda le parti soggette ad usura e deterioramento (apparato iniezione/alimentazione, impianto elettrico, impianto di raffreddamento ,componenti di tenuta , tubazioni non metalliche, cinghie) la garanzia ha un limite massimo di 2000 ore di funzionamento, se il periodo sopra citato (24 mesi) non è stato superato.

Per la corretta manutenzione e la sostituzione periodica di queste parti è necessario attenersi alle indicazioni riportate nella manualistica fornita a corredo di ogni motore.

Al fine dell'operatività della garanzia, l'installazione dei motori, in ragione delle caratteristiche tecniche del prodotto, deve essere effettuata solo da personale qualificato.

La lista dei centri di servizio autorizzati da Lombardini S.r.l è contenuta nel libretto " Service " fornito a corredo di ogni motore.

Nel caso di applicazioni speciali che prevedono modifiche rilevanti dei circuiti di raffreddamento, lubrificazione (esempio: sistemi di coppa a secco), sovralimentazione, filtrazione, valgono le clausole speciali di garanzia espressamente pattuite per iscritto.

Entro i suddetti termini la Lombardini S.r.l. si impegna, direttamente o a mezzo dei suoi centri di servizio autorizzati, a effettuare gratuitamente la riparazione dei propri prodotti e/o la loro sostituzione, qualora a suo giudizio o di un suo rappresentante autorizzato, presentino difetti di conformità, di fabbricazione o di materiale. Rimane comunque esclusa qualsiasi responsabilità ed obbligazione per spese, danni e perdite dirette o indirette derivanti dall'uso o dall'impossibilità di uso dei motori, sia totale che parziale.

La riparazione o la fornitura sostitutiva non prolungherà, ne rinnoverà la durata del periodo di garanzia.

Gli obblighi della Lombardini S.r.l previsti ai paragrafi precedenti non sono validi nel caso in cui:

- I motori non vengano installati in modo corretto e quindi ne vengano pregiudicati ed alterati i corretti parametri funzionali.
- L'uso e la manutenzione dei motori non siano conformi alle istruzioni della Lombardini S.r.l riportate sul libretto di uso e manutenzione fornito a corredo di ogni motore.
- Vengano manomessi i sigilli apposti sui motori dalla Lombardini S.r.l .
- Si sia fatto uso di ricambi non originali della Lombardini S.r.l.
- Gli impianti di alimentazione e iniezione siano danneggiati da combustibile inidoneo o inquinato.
- Gli impianti elettrici vadano in avaria a causa di componenti ad essi collegati e non forniti o installati dalla Lombardini S.r.l.
- I motori vengano riparati, smontati o modificati da officine non autorizzate dalla Lombardini S.r.l.

Allo scadere dei termini temporali sopra citati e/o al superamento delle ore di lavoro sopra specificate la Lombardini S.r.l si riterrà sciolta da ogni responsabilità e dagli obblighi di cui ai paragrafi precedenti della seguente clausola.

Eventuali richieste di garanzia relative a non conformità del prodotto devono essere indirizzate ai centri di servizio della Lombardini S.r.l.

PREFACE

Nous avons fait le possible pour donner dans ce manuel des informations techniques soignées et à jour. Le développement des moteurs Lombardini est toutefois continu ; par conséquent les informations données par cette publication sont sujettes à des variations sans obligation de préavis.

Les informations contenues dans ce manuel sont la propriété exclusive de la Sté Lombardini. Aucune reproduction ou réimpression partielle ou totale n'est donc permise sans l'autorisation expresse de Lombardini.

Les instructions reportées dans ce manuel prévoient que :

- 1 - Les personnes qui doivent effectuer un travail de Service sur les moteurs Lombardini sont dûment informées et équipées pour exécuter, d'une façon sûre et professionnelle, les opérations nécessaires ;
- 2 - Les personnes qui doivent effectuer un travail de Service sur les moteurs Lombardini possèdent une formation manuelle appropriée et les outils spécifiques Lombardini pour exécuter d'une façon sûre et professionnelle les opérations nécessaires.
- 3 - Les personnes qui doivent effectuer un travail de Service sur les moteurs Lombardini ont lu les informations spécifiques concernant les opérations de Service déjà mentionnées et ont compris clairement les opérations à exécuter.

NOTES GENERALES SERVICE

- 1 - Utiliser seulement des pièces de rechange d'origine Lombardini. L'emploi de tout autre pièce pourrait causer des performances non correctes et réduire la longévité.
- 2 - Toutes les données indiquées sont en format métrique, c'est à dire que les dimensions sont exprimées en millimètres (mm), le couple est exprimé en Newton-meters (Nm), le poids est exprimé en kilogrammes (kg), le volume est exprimé en litres ou centimètres cubiques (cc) et la pression est exprimée en unités barométriques (bar).



CERTIFICAT DI GARANTIE

Lombardini S.r.l. garantit ses produits contre les défauts de conformité pour une durée de 24 mois, à compter de la date de livraison au premier utilisateur. Il faut exclure de ces conditions les groupes stationnaires (avec fonctionnement sous charge constante et/ou légèrement variable dans les limites de réglage) pour lesquels Lombardini S.r.l. accepte la garantie jusqu'à la limite maximale de 2000 heures de travail, si le délai précédemment cité (24 mois) n'a pas été dépassé. Au cas où un compteur ne serait pas disponible, considérer 12 heures de travail par jour de calendrier.

Les éléments soumis à l'usure et à la détérioration (système d'injection / alimentation, installation électrique, système de refroidissement, composants d'étanchéité, tuyauterie non métallique, courroies) sont couverts par la garantie pour une période de 2000 heures au maximum, si le délai précédemment cité (24 mois) n'a pas été dépassé.

L'entretien correct et le remplacement périodique de ces éléments doivent se faire en respectant les indications reportées dans les manuels fournis avec le moteur. Pour que la garantie soit valable, l'installation des moteurs doit respecter les caractéristiques techniques du produit et doit être effectuée par du personnel qualifié. La liste des centres d'assistance autorisés par Lombardini S.r.l. est contenue dans le manuel « Service » fourni avec chaque moteur.

En cas d'applications spéciales avec des modifications importantes des circuits de refroidissement, lubrification (par ex. : systèmes de carter huile à sec), suralimentation, filtration, il sera nécessaire de se conformer aux conditions spéciales de garantie stipulées expressément par écrit.

Dans lesdits délais, Lombardini S.r.l. s'engage - directement ou par l'intermédiaire de ses centres de service autorisés - à réparer et / ou remplacer gratuitement les pièces qui, à son jugement ou d'après un de ses représentants autorisés, présentent des vices de conformité, de fabrication ou de matériau.

Toute autre responsabilité et obligation pour frais divers, dommages et pertes directes ou indirectes dérivant de l'emploi ou de l'impossibilité d'emploi des moteurs, soit totale soit partielle, est exclue.

La réparation ou livraison de pièces en remplacement ne prolonge ni ne renouvelle la durée de la période de garantie.

Les obligations de Lombardini S.r.l. précédemment citées ne sont pas valables si :

- les moteurs ne sont pas installés de manière correcte et, qu'en conséquence, leurs paramètres de fonctionnement subissent des altérations.
- l'utilisation et l'entretien des moteurs ne sont pas effectués en conformité avec les instructions de Lombardini S.r.l. reportées dans le manuel d'utilisation et d'entretien fourni avec chaque moteur.
- les cachets apposés par Lombardini S.r.l. sont indûment manipulés.
- des pièces de rechange qui ne sont pas d'origine Lombardini S.r.l. ont été utilisées.
- les systèmes d'alimentation et d'injection sont endommagés par l'emploi de combustible impropre ou souillé.
- les pannes des installations électriques sont provoquées par des composants connectés aux installations mais qui ne sont pas fournis ou installés pas Lombardini S.r.l.
- Les moteurs sont réparés, démontés, ou modifiés par des ateliers non agréés par Lombardini S.r.l.

À l'échéance des délais de garantie précédemment mentionnés, Lombardini S.r.l. se considérera déchargée de toute responsabilité et des obligations indiquées ci-dessus.

Les demandes concernant la non conformité du produit doivent être adressées aux centres de service Lombardini S.r.l.

PREFACE

Every attempt has been made to present within this service manual, accurate and up to date technical information. However, development on the Lombardini series is continuous. Therefore, the information within this manual is subject to change without notice and without obligation.

The information contained within this service manual is the sole property of Lombardini. As such, no reproduction or replication in whole or part is allowed without the express written permission of Lombardini.

Information presented within this manual assumes the following:

- 1 - The person or persons performing service work on Lombardini series engines is properly trained and equipped to safely and professionally perform the subject operation;
- 2 - The person or persons performing service work on Lombardini series engines possesses adequate hand and Lombardini special tools to safely and professionally perform the subject service operation;
- 3 - The person or persons performing service work on Lombardini series engines has read the pertinent information regarding the subject service operations and fully understands the operation at hand.

GENERAL SERVICE MANUAL NOTES:

- 1- Use only genuine Lombardini repair parts. Failure to use genuine Lombardini parts could result in sub-standard performance and low longevity.
- 2- All data presented are in metric format. That is, dimensions are presented in millimeters (mm), torque is presented in Newton-meters (Nm), weight is presented in kilograms (Kg), volume is presented in liters or cubic centimeters (cc) and pressure is presented in barometric units (bar).



WARRANTY CERTIFICATE

The products manufactured by Lombardini Srl are warranted to be free from conformity defects for a period of 24 months from the date of delivery to the first end user. For engines fitted to stationary equipment, working at constant load and at constant and/or slightly variable speed within the setting limits, the warranty covers a period up to a limit of 2000 working hours, if the above mentioned period (24 months) is not expired.

If no hour-meter is fitted, 12 working hours per calendar day will be considered.

For what concerns the parts subject to wear and deterioration (injection/feeding system, electrical system, cooling system, sealing parts, non-metallic pipes, belts) warranty covers a maximum limit of 2000 working hours, if the above mentioned period (24 months) is not expired.

For correct maintenance and replacement of these parts, it is necessary to follow the instructions reported in the documentation supplied with each engine.

To ensure the engine warranty is valid, the engine installation, considering the product technical features, must be carried out by qualified personnel only.

The list of the Lombardini authorized dealers is reported in the "Service" booklet, supplied with each engine.

Special applications involving considerable modifications to the cooling/lubricating system (for ex.: dry oil sump), filtering system, turbo-charged models, will require special written warranty agreements.

Within the above stated periods Lombardini Srl directly or through its authorized network will repair and/or replace free of charge any own part or component that, upon examination by Lombardini or by an authorized Lombardini agent, is found to be defective in conformity, workmanship or materials.

Any other responsibility/obligation for different expenses, damages and direct/indirect losses deriving from the engine use or from both the total or partial impossibility of use, is excluded.

The repair or replacement of any component will not extend or renew the warranty period.

Lombardini warranty obligations here above described will be cancelled if:

- Lombardini engines are not correctly installed and as a consequence the correct functional parameters are not respected and altered.
- Lombardini engines are not used according to the instructions reported in the "Use and Maintenance" booklet supplied with each engine.
- Any seal affixed to the engine by Lombardini has been tampered with or removed.
- Spare parts used are not original Lombardini.
- Feeding and injection systems are damaged by unauthorized or poor quality fuel types.
- Electrical system failure is due to components, connected to this system, which are not supplied or installed by Lombardini.
- Engines have been disassembled, repaired or altered by any part other than an authorized Lombardini agent.

Following expiration of the above stated warranty periods and working hours, Lombardini will have no further responsibility for warranty and will consider its here above mentioned obligations for warranty complete.

Any warranty request related to a non-conformity of the product must be addressed to the Lombardini Srl service agents.

Einleitung

In diesem Werkstatthandbuch werden alle Informationen so genau wie möglich wiedergegeben.

Natürlich unterliegt die Baureihe LOMBARDINI ständigen Weiterentwicklungen. Daher können Informationen in diesem Werkstatthandbuch ohne Bemerkungen und / oder Verbindlichkeiten verändert werden.

Die inn diesem Werkstatthandbuch veröffentlichten Informationen sind das Eigentum der Firma LOMBARDINI.

Es sind keine Reproduktionen oder Nachbildungen in Teilen oder im Gesamten ohne schriftliche Erlaubnis der Firma LOMBARDINI gestattet.

Die Informationen in diesem Werkstatthandbuch setzt voraus:

- 1.) Das die Person oder Personen, die die Arbeiten ausführen an der Motortypreihe LOMBARDINI gut geschult sind und die notwendigen Kenntnisse haben für diese Arbeiten.
- 2.) Das die Person oder Personen, die die Arbeiten ausführen an der Motortypreihe LOMBARDINI über die notwendigen Werkzeuge und Spezialwerkzeuge verfügen, um die Arbeiten auszuführen.
- 3.) Das die Person oder Personen, die die Arbeiten ausführen an der Motortypreihe LOMBARDINI die sachdienlichen Informationen zu der auszuführenden Arbeit gelesen und auch inhaltlich verstanden haben.

Generelle Informationen zu dem Werkstatthandbuch

- 1.) Es sind nur original LOMBARDINI - Teile zu verwenden. Beim dem Verwenden von Teilen, die nicht von Lombardini hergestellt wurden, können Fehler in der Lebensdauer oder Qualität der Arbeit auftreten.
- 2.) Alle Daten sind im metrischen System angegeben, d.h. in Millimeter (mm), Anzugsmomente in Newton - Meter (Nm), Gewichte in Kilogramm (kg), Volumen in Liter oder cm^3 , und Drücke in barometrischen Einheiten (bar).



GARANTIEBESTIMMUNGEN

Die Firma Lombardini S.r.l. garantiert über einen Zeitraum von 24 Monaten ab Auslieferung an den ersten Endkunden für einwandfreie Ausführung der von ihr hergestellten Produkte.

Bei Motoren, die auf stationären Aggregaten installiert sind (und die bei konstanter bzw. langsam variabler Belastung innerhalb der Grenzwerte arbeiten), gilt die Garantie bis zum Erreichen von maximal 2000 Betriebsstunden, wenn der oben genannte Zeitraum (24 Monate) nicht überschritten wurde.

Ist kein Betriebsstundenzähler vorhanden, werden für jeden Kalendertag 12 Betriebsstunden angerechnet.

Bei Verschleißteilen (Kraftstoffversorgungs-/Einspritzanlage, elektrische Anlage, Kühlanlage, Dichtungen, nichtmetallische Leitungen, Riemen) gilt die Garantie bis zum Erreichen von maximal 2000 Betriebsstunden, wenn der oben genannte Zeitraum (24 Monate) nicht überschritten wurde.

Für eine korrekte Wartung und den regelmäßigen Austausch dieser Teile sind die Anweisungen der zusammen mit jedem Motor gelieferten Handbücher einzuhalten. Voraussetzung für die Gültigkeit der Garantie ist die Installation der Motoren gemäß ihrer technischen Eigenschaften. Die Installation muss von Fachpersonal durchgeführt werden.

Ein Verzeichnis der von der Firma Lombardini S.r.l. autorisierten Kundendienststellen ist im "Serviceheft" zu finden, das jedem Motor beiliegt.

Für spezielle Applikationen mit erheblichen Änderungen am Kühlkreislauf, an der Schmierung (z.B.: Trockensumpfschmierung), an der Aufladung oder Filterung gelten die speziell ausgehandelten und schriftlich festgelegten Garantiebestimmungen.

Innerhalb des oben genannten Zeitraums verpflichtet sich die Firma Lombardini S.r.l., ihre Produkte selbst oder über eine ihrer autorisierten Kundendienststellen kostenlos zu reparieren oder auszutauschen, wenn Lombardini S.r.l. oder ein von ihr autorisierter Vertreter Konformitätsabweichungen, Herstellungs- oder Materialfehler festgestellt hat.

Von der Garantie ausgeschlossen bleibt jede Verantwortung und Verpflichtung für Kosten, Schäden und direkte oder indirekte Verluste, die durch den Einsatz der Motoren oder den teilweisen bzw. Totalausfall der Motoren entstehen.

Die Reparatur oder der gelieferte Ersatz führen zu keiner Verlängerung oder Erneuerung der Garantiezeit.

Die in den vorhergehenden Absätzen angeführten Verpflichtungen der Firma Lombardini S.r.l. verlieren in folgenden Fällen ihre Gültigkeit:

- Wenn die Motoren nicht korrekt aufgebaut werden und in der Folge die korrekten Betriebsparameter beeinträchtigt und verändert werden.
- Wenn der Einsatz und die Wartung der Motoren nicht gemäß den von Lombardini S.r.l. in den Betriebs- und Wartungshandbüchern angeführten Anweisungen erfolgt, die jedem Motor beiliegen.
- Wenn die von der Firma Lombardini S.r.l. angebrachten Plomben beschädigt werden.
- Wenn keine Originalteile der Firma Lombardini S.r.l. verwendet werden.
- Wenn die Kraftstoffversorgungs- und Einspritzanlage durch ungeeignete oder verunreinigte Kraftstoffe beschädigt wurden.
- Wenn die elektrische Anlage aufgrund daran angeschlossener und nicht von Lombardini S.r.l. gelieferter oder installierter Komponenten defekt ist.
- Wenn die Motoren in nicht von Lombardini S.r.l. autorisierten Werkstätten repariert, auseinandergenommen oder verändert wurden.

Nach Ablauf der oben genannten Fristen bzw. nach dem Erreichen der oben angeführten Anzahl von Betriebsstunden ist die Firma Lombardini S.r.l. frei von jeglicher Verantwortung und den in den Absätzen dieser Garantiebestimmungen genannten Verpflichtungen.

Eventuelle Garantieansprüche aufgrund einer Konformitätsabweichung des Produkts sind an die Kundendienststellen der Firma Lombardini S.r.l. zu richten.

PREMISA

Hemos procurado hacer lo posible por dar información técnica precisa y al día en el interior de este manual. La evolución de los motores Lombardini es sin embargo continua por lo tanto la información contenida en el interior de esta publicación está sujeta a variaciones sin obligación de previo aviso. Las informaciones que se refieren son de propiedad exclusiva de la Lombardini, por lo tanto, no están permitidas reproducciones o reimpressiones ni parciales ni totales sin el permiso expreso de la Lombardini.

Las informaciones presentadas en este manual presuponen que:

- 1 - Las personas que efectúan una labor de servicio sobre motores Lombardini, están adecuadamente adiestradas y instrumentadas para proceder en modo seguro y profesional a las operaciones necesarias;
- 2 - Las personas que efectúan una labor de servicio sobre motores Lombardini, poseen una adecuada manualidad y las herramientas especiales Lombardini para proceder en modo seguro y profesional a las operaciones necesarias;
- 3 - Las personas que efectúan una labor de servicio sobre motores Lombardini, han leído las específicas informaciones referidas a las ya citadas operaciones de servicio, habiendo comprendido claramente las operaciones a seguir.

NOTAS GENERALES SERVICIO

- 1 - Utilizar sólo recambios originales Lombardini. El uso de particulares no originales pueden causar prestaciones no correctas y escasa longevidad.
- 2 - Todos los datos reseñados son del tipo métrico, esto es, las dimensiones expresadas en milímetros (mm), el par en Newton-metros (Nm), el peso en kilogramos (Kg), el volumen en litros o centímetros cúbicos (cc) y la presión en unidad barométrica (bar).



CLAUSULA DE GARANTIA

Lombardini S.R.L. garantiza los productos de su fabricación contra defectos de conformidad durante un período de 24 meses a partir de la fecha de entrega al primer usuario final.

Para los motores instalados en grupos estacionarios (utilizados a carga constante o ligeramente variable dentro de los límites de regulación) la garantía es reconocida hasta un límite máximo de 2.000 horas de trabajo, siempre que no se haya superado el período anteriormente citado (24 meses).

Ante la carencia de un instrumento cuentahoras se computarán 12 horas de trabajo por día de calendario.

Con respecto a las partes sujetas a desgaste o deterioro (equipo de inyección/alimentación, instalación eléctrica, sistema de refrigeración, componentes de estanqueidad, tubos no metálicos, correas) la garantía tiene un límite máximo de 2.000 horas de funcionamiento, siempre que no se haya superado el período anteriormente citado (24 meses).

Para el correcto mantenimiento y la sustitución periódica de estas partes es necesario atenerse a las indicaciones reflejadas en los manuales entregados junto con el motor.

Para que tenga efecto la garantía, la instalación de los motores, debido a las características técnicas del producto, debe ser llevada a cabo sólo por personal cualificado.

La lista de centros de servicio autorizados por Lombardini S.R.L. está en el libreto "Service" entregado junto con el motor.

En el caso de aplicaciones especiales que conlleven modificaciones importantes de los circuitos de refrigeración, engrase (por ejemplo: sistemas de cárter seco), sobrealimentación, filtrado, tendrán validez las cláusulas especiales de garantía expresamente pactadas por escrito.

Dentro de los mencionados plazos Lombardini S.R.L. se compromete, directamente o por medio de sus centros de servicio autorizados, a efectuar gratuitamente la reparación de sus propios productos o su reemplazo, en el caso que a su juicio o de su representante autorizado, presenten defectos de conformidad, de fabricación o de material.

Queda sea como fuere, excluida cualquier otra responsabilidad u obligación por gastos, daños y pérdidas directas o indirectas derivadas del uso o de la imposibilidad de uso, total o parcial, de los motores.

La reparación o sustitución no prolongará, ni renovará la duración del período de garantía.

La garantía quedará sin efecto cuando:

- Los motores no sean instalados correctamente y, por lo tanto, se vean manipulados y modificados los correctos parámetros funcionales.
- El uso y el mantenimiento de los motores no sean conformes a las instrucciones de Lombardini S.R.L. indicadas en el manual de uso y mantenimiento entregado junto con el motor.
- Los precintos colocados por Lombardini S.R.L. hayan sido manipulados.
- Se hayan utilizado repuestos no originales Lombardini.
- Los equipos de alimentación e inyección se hayan dañado por combustible no idóneo o contaminado.
- Los equipos eléctricos presenten una avería a causa de componentes conectados a los mismos y no suministrados o instalados por Lombardini S.R.L.
- Los motores sean reparados, desmontados o modificados por talleres no autorizados por Lombardini S.R.L.

Concluido el plazo citado arriba o superadas las horas de trabajo antes especificadas, Lombardini S.R.L. quedará exenta de cualquier responsabilidad y de las obligaciones expresadas en los párrafos anteriores.

Las solicitudes de garantía debido a falta de conformidad del producto que pudieran surgir se deben plantear a los centros de servicio de Lombardini S.R.L.

PREÂMBULO

Procuramos fazer o possível por dar informações técnicas com exatidão e actualizadas no presente manual. O desenvolvimento dos motores Lombardini é todavia contínuo, portanto as informações contidas nesta publicação estão sujeitas a variações sem obrigação de um pré-aviso. As informações aqui mencionadas são de exclusiva propriedade da Lombardini. Portanto não são permitidas reproduções ou cópias nem parciais nem totais sem permissão expressa da Lombardini.

As informações presentes neste manual presuppõem que:

- 1- as pessoas que efectuam trabalhos de assistencia nos motores diesel Lombardini estão adequadamente formados para efectuarem com segurança e profissionalismo as operações necessárias;
- 2- as pessoas que efectuam trabalhos de assistencia nos motores diesel Lombardini têm caracter e ferramentas especiais Lombardini para efectuar de um modo seguro e profissional as operações necessárias;
- 3- as pessoas que efectuam trabalhos de assistencia nos motores diesel Lombardini tomaram conhecimento da especificidade das informações e precauções a têr com as operações de assistência e compreenderam claramente as instruções a seguir.

NOTAS GERAIS DE SERVIÇO

- 1 - Utilizar Só peças de origem Lombardini. A não utilização de peças originais poderá provocar prestações incorrectas e pequena longevidade.
- 2 - Todos os dados aqui referidos são em formato metrico, ou seja as dimenssões são expressas em milímetros (mm), o binário é expresso em Newton-metros (Nm), o peso é expresso em Kilogramas (Kg), o volume é expresso em litros ou centímetros cubicos (cc) e a pressão é expressa em unidade barometrica (bar).



CERTIFICADO DE GARANTIA

A Lombardini S.r.l. garante os produtos de sua produção por defeitos de conformidade por um período de 24 meses após a data de entrega ao primeiro utilizador final. Para os motores instalados em grupos estacionários (com funcionamento em carga constante e/ou lentamente variável dentro dos limites de regulação) a Garantia é reconhecida por um limite máximo de 2000 horas de trabalho, se o período acima citado (24 meses) não for ultrapassado.

Em ausência de instrumento contador de horas serão consideradas 12 horas de trabalho por dia de calendário.

No que concerne as peças sujeitas a desgaste e deterioração (sistema de injeção/alimentação, instalação eléctrica, instalação de arrefecimento, componentes de retenção, tubagens não metálicas, correias) o limite máximo da Garantia é de 2000 horas de funcionamento, se o período acima citado (24 meses) não for ultrapassado.

Para a correcta manutenção e a substituição periódica destas peças é necessário seguir as indicações indicadas no manual fornecido com cada motor.

Para que este período de Garantia seja valido, a instalação dos motores, em função das características técnicas do produto, tem de ser executada somente por pessoal qualificado.

A lista dos centros de serviço autorizados pela Lombardini S.r.l é indicada no livro “ Service “ fornecido com cada motor.

No caso de aplicações especiais com modificações importantes nos circuitos de arrefecimento, lubrificação (por exemplo: sistemas de carter de óleo a seco), sobrealimentação, filtração, ficarão válidas as condições especiais de Garantia expressamente estipuladas por escrito.

Durante os períodos de Garantia a Lombardini S.r.l executará, directamente ou por meio dos seus centros de serviço autorizados, a reparação e/ou a substituição dos seus produtos gratuitamente, se estes apresentarem defeitos de conformidade, de produção ou de material constatados pela Lombardini S.r.l. ou por um seu agente autorizado.

Fica excluída toda e qualquer responsabilidade e obrigação por outras despesas, danificações e perdas directas ou indirectas resultantes do uso ou da impossibilidade de uso dos motores, seja total ou parcial.

A reparação ou entrega de peças em substituição, não prolongará, nem renovará a duração do período de Garantia.

As obrigações da Lombardini S.r.l acima citadas não são validas se:

- Os motores que não forem instalados correctamente e portanto forem prejudicados e alterados os correctos parâmetros funcionais.
- O uso e a manutenção dos motores não forem conformes as instruções da Lombardini S.r.l indicadas no livro de uso e manutenção fornecido com cada motor.
- Forem violados os lacres aplicados nos motores pela Lombardini S.r.l .
- Forem utilizadas peças de substituição NÃO distribuídas pela Lombardini S.r.l.
- Os sistemas de alimentação e injeção forem danificados por emprego de combustível inidóneo ou sujo.
- As avarias das instalações eléctricas forem provocadas por componentes ligados nelas e não fornecidos ou instalados pela Lombardini S.r.l.
- Os motores forem reparados, desmontados ou modificados por oficinas não autorizadas pela Lombardini S.r.l.

No final dos períodos de Garantia acima mencionados e/ou na ultrapassagem das horas de trabalho acima indicadas a Lombardini S.r.l considera-se livre de todas as responsabilidades e obrigações acima citadas.

Eventuais pedidos de Garantia relativos à não conformidade do produto têm de ser enviados para os centros de serviço da Lombardini S.r.l.

RICHIAMI E AVVISI

PERICOLO



Il mancato rispetto della prescrizione comporta rischio di danni a persone e a cose

AVVERTENZA



Il mancato rispetto della prescrizione comporta il rischio di danni tecnici alla macchina e/o all'impianto



ISTRUZIONI PER LA SICUREZZA

- I Motori Lombardini sono costruiti per fornire le loro prestazioni in modo sicuro e duraturo nel tempo, condizione per ottenere questi risultati è il rispetto delle prescrizioni di manutenzione nell'apposito libretto e dei consigli per la sicurezza riportati di seguito.
- Il motore è stato costruito su specifica del costruttore di una macchina, ed è stata sua cura adottare tutte le azioni necessarie per soddisfare i requisiti essenziali di sicurezza e di tutela della salute come prescritto dalle leggi in vigore, ogni utilizzo del motore al di fuori di quello così definito non può essere considerato conforme all'uso previsto dalla Lombardini che quindi declina ogni responsabilità per gli eventuali infortuni conseguenti a tale operazione.
- Le indicazioni che seguono sono rivolte all'utente della macchina per ridurre o eliminare i rischi in relazione al funzionamento del motore in particolare e le operazioni di manutenzione ordinaria relative.
- L'utente legga attentamente queste istruzioni e prenda familiarità con le operazioni ivi descritte, in caso contrario si può andare incontro a gravi pericoli per la sicurezza e la salute propria e delle persone che vengano a trovarsi in prossimità della macchina.
- Il motore può essere utilizzato o assemblato a una macchina solo da personale adeguatamente addestrato sul funzionamento e i pericoli connessi, a maggior ragione tale condizione vale per le operazioni di manutenzione sia ordinaria che, soprattutto, straordinaria, nel quale ultimo caso si dovrà fare riferimento a personale specificatamente addestrato dalla Lombardini e operante sulla base della letteratura esistente.
- Variazioni ai parametri funzionali del motore, alle registrazioni di portata combustibile e di velocità di rotazione, la rimozione dei sigilli, lo smontaggio e rimontaggio di parti non descritte nel manuale d'uso e manutenzione da parte di personale non autorizzato portano alla decadenza di ogni responsabilità della Lombardini per eventuali incidenti o per il mancato rispetto di norme di legge.
- All'atto dell'avviamento assicurarsi che il motore sia in posizione prossima all'orizzontale, fatte salve le specifiche della macchina. Nel caso di avviamenti manuali assicurarsi che le azioni relative possano avvenire senza pericolo di urtare pareti o oggetti pericolosi, tenendo conto anche dello slancio dell'operatore. L'avviamento a corda libera (quindi escluso il solo avviamento autoavvolgente) non è ammesso nemmeno nei casi di emergenza.
- Verificare la stabilità della macchina per evitare rischi di ribaltamento.
- Familiariizzarsi con le operazioni di regolazione della velocità di rotazione e di arresto del motore.
- Non avviare il motore in ambienti chiusi o scarsamente ventilati, la combustione genera Monossidi di Carbonio, un gas inodore e altamente velenoso, la permanenza prolungata in un ambiente nel quale il motore scarichi liberamente può portare a perdita di conoscenza e alla morte.
- Il motore non può funzionare in ambienti nei quali siano presenti materiali infiammabili, atmosfere esplosive, polveri facilmente combustibili a meno che non siano state prese precauzioni specifiche adeguate e chiaramente indicate e certificate per la macchina.
- Per prevenire rischi d'incendio mantenere la macchina ad almeno un metro da edifici o da altri macchinari.
- Bambini e animali devono essere mantenuti a debita distanza dalle macchine in moto per evitare pericoli conseguenti al funzionamento.
- Il combustibile è infiammabile, il serbatoio deve essere riempito solo con motore fermo, asciugare accuratamente il combustibile eventualmente versato, allontanare il contenitore del combustibile, stracci eventualmente imbevuti di carburante od oli. Accertarsi che eventuali pannelli fonoassorbenti costituiti di materiale poroso non siano imbevuti di combustibile od olio, accertarsi che il terreno sul quale si trova la macchina non abbia assorbito combustibile od olio.
- Richiudere accuratamente il tappo del serbatoio dopo ogni rifornimento, non riempire il serbatoio fino all'orlo ma lasciare un volume libero adeguato per l'espansione del combustibile.
- I vapori di combustibile sono altamente tossici, effettuare le operazioni di rifornimento solo all'aperto o in ambienti ben ventilati.
- Non fumare od usare fiamme libere durante le operazioni di rifornimento.
- Il motore deve essere avviato seguendo le istruzioni specifiche riportate nel manuale d'uso del motore e/o della macchina, evitare l'uso di dispositivi ausiliari d'avviamento non installati sulla macchina all'origine (p. es. Startpilot').
- Prima dell'avviamento rimuovere eventuali attrezzi che siano stati utilizzati per la manutenzione del

e/o della macchina, accertarsi che siano state rimontate tutte le protezioni eventualmente rimosse. In caso di funzionamento in climi rigidi per facilitare l'avviamento è consentito mescolare al gasolio del petrolio (o kerosene), l'operazione deve essere effettuata nel serbatoio versando prima il petrolio e poi il gasolio, non è consentito l'uso di benzina per il rischio di formazione di vapori infiammabili.

- Durante il funzionamento la superficie del motore raggiunge temperature che possono essere pericolose, in particolare occorre evitare qualunque contatto con il sistema di scarico.
- Prima di procedere a qualsiasi operazione sul motore, fermarlo e lasciarlo raffreddare. Non effettuare operazioni a motore in moto.
- Il circuito di raffreddamento a liquido è sotto pressione, non effettuare controlli prima che il motore si sia raffreddato ed anche in quel caso aprire con cautela il tappo del radiatore o del vaso di espansione, indossando indumenti e occhiali protettivi. Nel caso sia prevista una elettroventola non avvicinarsi a motore caldo perché potrebbe entrare in funzione anche a motore fermo. Effettuare la pulizia dell'impianto di raffreddamento a motore fermo.
- Durante le operazioni di pulizia del filtro aria a bagno d'olio assicurarsi che l'olio venga smaltito nel rispetto dell'ambiente. Le eventuali masse filtranti spugnose nei filtri aria a bagno d'olio non devono essere imbevute d'olio. La vaschetta del prefiltro a ciclone non deve essere riempita d'olio.
- L'operazione di scarico dell'olio dovendo essere effettuata a motore caldo (T olio ~ 80°C) richiede particolare cura per evitare ustioni, evitare comunque il contatto dell'olio con la pelle per i pericoli che ne possono derivare alla salute.
- Accertarsi che l'olio scaricato, il filtro olio e l'olio in esso contenuto vengano smaltiti nel rispetto dell'ambiente.
- Attenzione alla temperatura del filtro dell'olio nelle operazioni di sostituzione del filtro stesso.

- Le operazioni di controllo, rabbocco e sostituzione del liquido di raffreddamento devono avvenire a motore fermo e freddo, attenzione nel caso vengano mescolati liquidi contenenti nitrati con altri non contenenti tali componenti per la formazione di "Nitrosamine" dannose per la salute. Il liquido di raffreddamento è inquinante, quindi deve essere smaltito nel rispetto dell'ambiente.
- Durante le operazioni che comportino l'accesso a parti mobili del motore e/o rimozione delle protezioni rotanti interrompere ed isolare il cavo positivo della batteria per prevenire corto circuiti accidentali e l'eccitazione del motorino avviamento.
- Controllare lo stato di tensione delle cinghie solo a motore fermo.
- Per spostare il motore utilizzare contemporaneamente i golfari previsti dalla Lombardini, questi punti di sollevamento non sono idonei per l'intera macchina, quindi utilizzare i golfari previsti dal costruttore.

Proposta California 65



ATTENZIONE

I gas di scarico emessi da questo motore contengono sostanze chimiche, considerate dallo Stato della California come causa di cancro, difetti di nascita e di altri danni riproduttivi.

AVERTISSEMENTS

DANGER



Le non-respect des instructions comporte un risque de dommages aux personnes et aux choses.

PRECAUTION



Le non-respect des instructions comporte un risque de dommages techniques au groupe et/ou à l'installation.



INSTRUCTIONS POUR LA SECURITE

- Les moteurs Lombardini sont fabriqués de façon à fournir leurs performances d'une manière sûre et pendant longtemps. La condition essentielle pour obtenir ces résultats est le respect des prescriptions de maintenance contenues dans le livret correspondant et des conseils pour la sécurité indiqués ci-dessous.
- Le moteur a été fabriqué en respectant les indications spécifiques du constructeur d'une machine et ce dernier a tout pris en considération pour respecter les conditions essentielles de sécurité et de protection de la santé, selon les normes en vigueur. Toute utilisation du moteur différente de celle pour laquelle il a été fabriqué ne peut être considérée conforme à l'usage prévu par Lombardini qui, en conséquence, décline toute responsabilité en cas d'accidents provoqués par cette utilisation.
- Les indications qui suivent sont adressées à l'utilisateur de la machine dans le but de réduire ou d'éliminer les risques relatifs au fonctionnement du moteur en particulier ou bien aux opérations de maintenance ordinaires de ce dernier.
- L'utilisateur doit lire attentivement ces instructions et se familiariser avec les opérations qui y sont décrites; dans le cas contraire, il risque de mettre en danger sa propre sécurité et sa propre santé ainsi que celles des personnes se trouvant à proximité de la machine.
- Le moteur devra être utilisé ou assemblé à une machine par du personnel spécialement instruit sur son fonctionnement et sur les dangers qui en

dérivent. Cette condition est encore plus nécessaire pour les opérations de maintenance, qu'elles soient ordinaires ou, encore plus, extraordinaires. Dans ce dernier cas, utiliser du personnel spécialement instruit par Lombardini et qui opère sur la base des documents existants.

- Des variations apportées aux paramètres de fonctionnement du moteur, aux réglages du débit de carburant et de la vitesse de rotation, l'élimination des scellés, le démontage et le remontage de pièces non décrits dans le livret d'emploi et de maintenance, effectués par du personnel non agréé, entraînent la déchéance de toute responsabilité de Lombardini pour les éventuels accidents ou pour le non respect des normes en vigueur.
- Lors de son démarrage, s'assurer que le moteur soit installé le plus horizontalement possible, sauf nécessités spécifiques de la machine. Dans le cas de démarrage à la main, contrôler que tous les gestes nécessaires à ce démarrage puissent se faire sans heurter les murs ou des objets dangereux, en tenant compte de l'élan que doit prendre l'opérateur. Le démarrage par lanceur à corde libre (et non pas avec lanceur auto-enrouleur) est interdit, même en cas d'urgence.
- Vérifier la stabilité de la machine afin d'éviter les risques de basculement.
- Se familiariser avec les opérations de réglage de la vitesse de rotation et d'arrêt du moteur.
- Ne pas mettre le moteur en marche dans des locaux clos ou faiblement aérés. La combustion

engendre du monoxyde de carbone qui est un gaz inodore et fortement toxique. La permanence prolongée dans un local dans lequel le moteur évacue ses gaz de combustion librement peut entraîner la perte de connaissance et la mort.

- Le moteur ne peut fonctionner dans des locaux dans lesquels se trouvent des matériaux inflammables, des atmosphères explosives, des poudres facilement combustibles, à moins que des précautions spécifiques, appropriées et clairement indiquées et certifiées pour la machine, aient été prises.
- Dans le but de prévenir les risques d'incendies, placer la machine à au moins un mètre des murs ou des autres machines.
- Les enfants et les animaux ne doivent pas s'approcher des machines en mouvement afin d'éviter les dangers relatifs au fonctionnement.
- Le carburant est inflammable: le réservoir doit être rempli uniquement lorsque le moteur est à l'arrêt. Essuyer soigneusement le carburant éventuellement versé. Eloigner le bidon du carburant, les chiffons éventuellement imprégnés de carburant et d'huile. S'assurer que les éventuels panneaux d'isolation du bruit constitués en matériau poreux ne soient pas imprégnés de carburant ni d'huile. S'assurer que le terrain sur lequel se trouve la machine n'ait pas absorbé de carburant ni d'huile.
- Refermer soigneusement le bouchon du réservoir après chaque ravitaillement; ne pas remplir le réservoir jusqu'au bord mais laisser un volume libre permettant l'expansion du carburant.

effectuer le ravitaillement en plein air uniquement ou bien dans des locaux bien aérés.

- Ne pas fumer ni utiliser de flammes libres pendant le ravitaillement.
- Le moteur doit être mis en route en suivant les instructions indiquées dans le livret d'emploi du moteur et/ou de la machine. Éviter d'utiliser des dispositifs auxiliaires de démarrage non installés sur la machine à l'origine (par ex.: Start pilot)
- Avant de procéder au démarrage, enlever les outils éventuellement utilisés pour effectuer la maintenance du moteur et/ou de la machine. S'assurer que toutes les protections éventuellement enlevées aient été remises. Dans le cas de fonctionnement sous des climats rigoureux, il est permis de mélanger du pétrole au gazole (ou kérosène) pour faciliter le démarrage. Cette opération doit être effectuée en versant d'abord le pétrole puis le gazole dans le réservoir. Il n'est pas permis d'utiliser de l'essence en raison du risque de formation de vapeurs inflammables.
- Pendant le fonctionnement du moteur, sa surface atteint une température qui peut être dangereuse; éviter en particulier d'entrer en contact avec le dispositif d'évacuation des gaz d'échappement.
- Avant de procéder à toute opération sur le moteur, l'arrêter et le laisser refroidir. Ne pas intervenir lorsque le moteur est en marche.
- Le circuit de refroidissement avec liquide est sous pression: ne pas effectuer de vérifications avant que le moteur ne se soit refroidi, et même dans ce cas, dévisser le bouchon du radiateur ou du vase d'expansion prudemment, après avoir mis des vêtements et des lunettes de protection. Dans le cas où il y aurait un ventilateur, ne pas s'en approcher lorsque le moteur est chaud car il peut se mettre en marche même lorsque le moteur est à l'arrêt. Nettoyer l'installation de refroidissement à moteur froid.
- Pendant le nettoyage du filtre à air en bain d'huile, s'assurer que l'huile soit évacuée en respectant

l'environnement. Les éventuelles masses filtrantes spongieuses se trouvant dans les filtres à air en bain d'huile ne doivent pas être imprégnées d'huile. Le bac du préfiltre à cyclone ne doit pas être plein d'huile.

- La vidange de l'huile doit être effectuée avec le moteur chaud (T huile 80°); en conséquence, prendre des précautions particulières pour éviter les brûlures et ne pas mettre la peau en contact avec l'huile en raison des dangers qui peuvent en dériver pour la santé.
- S'assurer que l'huile vidangée, le filtre à huile et l'huile qu'il contient soient éliminés en respectant l'environnement.
- Faire attention à la température du filtre de l'huile au cours du remplacement du filtre même.
- Les opérations de vérification, de remise à niveau et de remplacement du liquide de refroidissement du moteur doivent être effectuées lorsque ce dernier est à l'arrêt et froid; faire attention à la formation de "Nitrosamine" qui est dangereuse pour la santé, dans le cas où des liquides contenant des nitrites seraient mélangés à des liquides n'en contenant pas. Le liquide de refroidissement est polluant: il doit donc être éliminé en respectant l'environnement.
- Lors d'opérations nécessitant l'accès à des parties mobiles du moteur et/ou l'enlèvement des protections pivotantes, interrompre et isoler le câble positif de la batterie pour éviter les courts-circuits et l'excitation du démarreur accidentels.
- Vérifier la tension des courroies uniquement lorsque le moteur est à l'arrêt.
- Pour déplacer le moteur, utiliser en même temps les oeilletons prévus par Lombardini. Ces points de levage ne sont pas appropriés pour l'ensemble de la machine, utiliser les oeilletons prévus par le constructeur de cette dernière.

Proposition de Californie 65



ATTENTION !

Le gaz d'échappement de ce moteur contient des substances chimiques qui sont considérés par l'État de Californie comme des causes de cancer, de défauts congénitaux ou d'autres dommages reproductifs.

WARNING SIGNS

DANGER



By not respecting these directions the user may place at risk persons and objects.

CAUTION



By not respecting these directions the user can cause technical damage to the unit and/or to the installation.



SAFETY INSTRUCTIONS

- Lombardini engines are built to provide safe and longlasting performances, but in order to obtain these results it is essential that the maintenance requirements described in the manual are observed along with the following safety recommendations.
- The engine has been built to the specifications of a machine manufacturer, and it is his responsibility to ensure that all necessary action is taken to meet the essential and legally prescribed health and safety requirements. Any use of the machine other than that described cannot be considered as complying with its intended purpose as specified by Lombardini, which therefore declines all responsibility for accidents caused by such operations.
- The following instructions are intended for the user of the machine in order to reduce or eliminate risks, especially those concerning the operation and standard maintenance of the engine.
- The user should read these instructions carefully and get to know the operations described. By not doing so he may place at risk his own health and safety and that of anyone else in the vicinity of the machine.
- The engine may be used or mounted on a machine only by personnel suitably trained in its operation and aware of the dangers involved. This is particularly true for standard and, above all, special maintenance work. For special maintenance contact personnel trained specifically by Lombardini. This work should be carried out in

accordance with existing literature.

- Lombardini declines all responsibility for accidents or for failure to comply with the requirements of law if changes are made to the engine's functional parameters or to the fuel flow rate adjustments and speed of rotation, if seals are removed, or if parts not described in the operating and maintenance manual are removed and reassembled by unauthorized personnel.
- In addition to all other machine specifications, ensure that the engine is in a near horizontal position when starting. If starting manually, ensure that the necessary operations can be performed without any risk of striking against walls or dangerous objects. Rope starting (except for recoil rope starting) is not permitted even in emergencies.
- Check that the machine is stable so that there is no risk of it overturning.
- Get to know the engine speed adjustment and machine stop operations.
- Do not start the machine in closed or poorly ventilated environments. The internal combustion process generates carbon monoxide, an odourless and highly toxic gas, so spending too long a time in an environment where the engine discharges its exhaust products freely can lead to loss of consciousness and even death.
- The engine may not be used in environments containing flammable materials, explosive atmospheres or easily combustible powders, unless adequate and specific precautions have

been taken and are clearly stated and certified for the machine.

- To prevent the risk of fire, keep the machine at a distance of at least one metre from buildings or other machines.
- Children and animals must be kept at a sufficient distance from the machine to prevent any danger resulting from its operation.
- Fuel is flammable, so the tank must be filled only when the engine is turned off. Dry carefully any fuel that may have spilled, remove the fuel container and any cloths soaked in fuel or oil, check that any sound-absorbing panels made of porous material are not soaked with fuel or oil, and make sure that the ground on which the machine is located has not absorbed fuel or oil.
- To start the engine follow the specific instructions provided in the engine and/or machine operating manual. Do not use auxiliary starting devices not originally installed on the machine (e.g. Startpilot systems which utilise ether etc.)
- Before starting, remove any tools that have been used for carrying out maintenance work to the engine and/or the machine and check that any guards removed have been replaced. In cold climates it is possible to mix kerosene with the diesel fuel to make the engine easier to start. The liquids must be mixed in the tank by pouring in first the kerosene and then the diesel fuel. Consult Lombardini technical office for mixture proportions. Petrol may not be used because of the risk of it forming flammable vapours.

temperatures that may be dangerous. Avoid in particular all contact with the exhaust system.

- Before carrying out any work on the engine, turn it off and allow it to cool down. Do not perform any operation while the engine is running.
- The liquid cooling circuit is under pressure. Do not carry out any checks before the engine has cooled down, and even then open the radiator cap or the expansion tank cautiously. Wear protective clothing and glasses. If there is an electric fan, do not approach the engine while it is still hot as the fan may come on even when the engine is not running. Clean the cooling system with the engine turned off.
- While cleaning the oil bath air filter, check that the oil is disposed of in such a way as not to harm the environment. Any filtering sponges in the oil bath air filter should not be soaked with oil. The cyclone pre-filter cup must not be filled with oil.
- Since the oil must be emptied out while the engine is still hot (approx. 80°C), particular care should be taken in order to avoid burns. In any case make sure that oil does not come into contact with your skin because of the health hazards involved.
- Check that the discharged oil, the oil filter and the oil contained in the oil filter are disposed of in such a way as not to harm the environment.
- Close the fuel tank filler cap carefully after each filling operation. Do not fill the tank right up to the top, but leave sufficient space to allow for any expansion of the fuel.
- Fuel vapours are highly toxic, so fill up only in the open air or in well ventilated environments.
- Do not smoke or use naked flames while filling.
- Take care when removing the oil filter as it may be hot.
- The operations of checking, filling up and replacing the cooling liquid must be carried out with the engine turned off and cold. Take particular care if liquids containing nitrites are mixed with others not containing these compounds as this may give rise

to the formation of nitrosamines which are a health hazard. The cooling liquid is polluting, so dispose of in a manner that does not damage the environment.

- During operations which involve access to moving parts of the engine and/or removal of the rotary guards, disconnect and insulate the positive cable of the battery so as to prevent accidental short circuits and activation of the starter motor.
- Check the belt tension only when the engine is turned off.
- In order to move the engine simultaneously use the eyebolts fitted for this purpose by Lombardini. These lifting points are however not suitable for the entire machine, so in this case use the eyebolts fitted by the manufacturer.

California Proposition 65



WARNING

Engine exhaust from this product contains chemicals known to the State of California to cause cancer, birth defects, or other reproductive harm.

WARNUNGSZEICHEN

GEFAHR



BEI NICHT - BEACHTUNG DIESER ANWEISUNGEN KANN DER BEDIENER SCHÄDEN AN PERSONEN UND OBJEKTEN VERURSACHEN

ACHTUNG



BEI NICHT - BEACHTUNG DIESER ANWEISUNGEN KANN DER BEDIENER TECHNISCHE SCHÄDEN AN DER MASCHINE UND/ODER INSTALLATION VERURSACHEN



SICHERHEITSVORSCHRIFTEN

- Die Bauweise der LOMBARDINI MOTOREN garantiert einen sicheren Betrieb und eine lange Lebensdauer, sofern die Bedienungs - und wartungsanweisungen aus dem hierzu vorgesehenen Handbuch, und die nachstehenden Sicherheitsvorschriften befolgt werden.
- Der Motor ist in einer gemäß des Maschinenhersteller gewünschten Spezifikation gefertigt. Der Maschinenhersteller hat in seiner Verantwortung sicherzustellen, daß alle notwendigen Maßnahmen, zur Sicherheit und zum Schutze der Gesundheit gemäß den geltenden Gesetzen, getroffen werden. Der Gebrauch des Motors bei Nichtvorliegen dieser Bedingungen kann nicht als der von LOMBARDINI vorgesehene Gebrauch betrachtet werden. LOMBARDINI übernimmt daher keine Haftung für eventuelle Unfälle bzw. Schäden, die durch einen derartigen Gebrauch entstehen.
- Die nachstehenden Hinweise sind für den Bediener der Maschine bestimmt, um Gefahren in Verbindung mit dem motorenbetrieb, insbesondere mit den dazugehörigen ordentlichen Wartungsarbeiten zu verringern oder zu beseitigen.
- Der Benutzer soll diese Hinweise aufmerksam durchlesen und sich mit den hier beschriebenen Vorgängen vertraut machen. Andernfalls können ernste Gefahren für die Sicherheit und Gesundheit der eigenen Person sowie anderer Personen, die sich in der Nähe der Maschine aufhalten, entstehen.
- Der Motor darf nur von Personen bedient, oder an

einer Maschine montiert werden, die über die Funktion und den damit verbundenen Gefahren eingewiesen sind. Insbesondere gilt diese Vorschrift für die ordentliche und vor allem für die außerordentliche Wartung, die nur von Personen vorgenommen werden darf, die speziell von LOMBARDINI eingewiesen sind und auf der vorhandenen Literatur arbeiten.

- Änderungen der Betriebsparameter des Motors sowie der Einstellung für die kraftstoffmenge und die Drehzahl, das Entfernen der Siegel, der Abbau und Anbau von teilen, die nicht in der Bedienungs - und Wartungsanleitung enthalten sind, sowie die Wartung durch unbefugte Personen oder die Nichteinhaltung der Gesetzesvorschriften bewirkenden Verfall der Haftung seitens LOMBARDINI für eventuelle Unfälle oder Schäden.
- Vor dem Starten hat sich der Bediener zu vergewissern, daß sich der Motor, vorbehaltlich der Maschinenspezifikation, auf einem nahezu waagerechten Untergrund befindet. Beim Anlassen im Handbetrieb ist sicherzustellen, daß die vorgeschriebenen Betätigungen, ohne das Gefahr besteht gegen Wände oder gegen sonstige gefährliche gegenstände zu fahren, erfolgen. Desweiteren ist sicherzustellen, daß der bediener genügend Freiraum beim Starten hat. Der Start mit Startseil (mit Ausnahme des Revesierstarters) ist auch für den notstart nicht zulässig.
- Maschine gegen Wegrollen und Kippen sichern.

- Der Bediener muß sich mit den Vorgängen für die Drehzahleinstellung und das Abstellen des Motors vertraut machen.
- Den Motor nicht in geschlossenen oder schlecht belüfteten Räumen starten. Beim Verbrennungsprozesses im des motors entsteht Kohlenmonoxyd, ein geruchloses und hochgiftiges Gas. Der Aufenthalt in einem Raum, in dem die Motorabgase frei ausgestoßen werden, kann zur Bewusstlosigkeit oder sogar zum Tod führen.
- Der Motor darf nicht in Betrieb genommen werden, wenn in dessen Umgebung feuergefährliches Material oder leicht brennbarer Staub vorhanden ist, sofern nicht angemessene spezifische Vorsichtsmaßnahmen getroffen worden sind, die für die Maschine angezeigt und bescheinigt sind.
- Zur Vorbeugung von Brandgefahren ist die Maschine auf einem Abstand von mindestens einem Meter von Gebäuden oder Maschinen oder anderen Gegenständen zu halten
- Kinder und Tiere sollen sich in einem angemessenen Abstand von der in Betrieb befindlichen Maschine befinden, um Gefahren in Verbindung mit dem Maschinenbetrieb zu vermeiden.
- Alle Kraftstoffe sind feuergefährlich. Der Tank darf nur bei Stillstand des Motors befüllt werden. Eventuell verschütteten Kraftstoff sofort sorgfältig entfernen. Die kraftstoff - oder Ölgetränkten Binde - bzw. Putzmittel gemäß gesetzlichen Vorschriften entsorgen. Desweiteren sich vergewissern, daß eventuell vorhandene schalldämmende Platten aus

oder Öl aufgesaugt hat.

- Nach jedem Tanken den Tankverschluß sorgfältig verschließen, den Tank nicht bis zum Rand befüllen, sondern einen entsprechenden Freiraum für die temperaturbedingte Expansion des Kraftstoffes lassen.
- Kraftstoffdämpfe sind hochgiftig. Das Tanken darf nur im Freien oder in gut belüfteten Räumen vorgenommen werden.
- Wärden des Tankes ist das Rauchen und der Umgang mit offenem Feuer verboten.
- Der motor ist nach den Anweisungen des Bedienungshandbuches des motors bzw, der Maschine zu starten. Keine zusätzlichen Starthilfen die nicht ursprünglich an der Maschine vorhanden sind (startpilot atc) verwenden.
- Vor dem Starten alle für eine eventuelle Wartung am motor oder maschine benutzten Werkzeuge, Betriebsstoffe und Betriebshilfsstoffe entfernen. Es ist sicherzustellen, daß alle ggf entfernten Schutzverkleidungen wieder angebaut sind.
- Für den Betrieb bei sehr niedrigen Temperaturen darf, um den Startvorgang zu erleichtern, der Dieselkraftstoff mit Petroleum (oder kerosin) gemischt werden. Dieser Vorgang hat im Tank zu erfolgen. Zuerst wird Petroleum und anschließend Dieselkraftstoff eingefüllt. Die Verwendung von Benzin ist nicht gestattet, da sich gefährliche Dämpfe bilden.
- Während des Betriebes erreicht die Oberfläche des Motors Temperaturen die gefährlich sein können, insbesondere ist die Berührung der Abgasanlage zu vermeiden.
- Bevor Arbeiten am Motor durchgeführt werden, muß dieser abgekühlt sein. Keine Arbeiten am laufenden motor ausführen.
- Das Kühlflüssigkeitssystem steht unter Druck. Keine kontrollen ausführen bevor der Motor nicht abgekühlt ist. Auch bei abgekühlten motor den Verschluß des Kühlers oder des Ausgleichgefäses mit Vorsicht öffnen, sowie Schutzbekleidung und

Schutzbrille tragen. Falls ein elektrischer Lüfter angebaut ist, sich nicht dem heißen motor nähern, da sich der Lüfter auch bei abgestellten Motor einschalten kann. Die Reinigung der Kühlanlage ist bei Stillstand des Motors vorzunehmen.

- Bei Reinigung des ölbadluftfilters darauf achten, daß das verschmutzte Öl gemäß den gesetzlichen Vorschriften entsorgt wird: Das eventuell in den luftfiltern befindliche schwammartige Filtermaterial darf nicht mit Öl getränkt sein. Der Zyklonvorfilter soll frei von Öl sein.
- Der Ölwechsel, der betriebswarmen Motor (Öltemperatur ca. 80° C) vorzunehmen ist, erfordert besondere Vorsicht, da Verbrennungsgefahr besteht. Hautkontakt mit Öl ist zu vermeiden, da es gesundheitsschädlich ist.
- Bei dem Wechsel des Ölfilters ist zu beachten, daß er eine hohe Temperatur haben kann (Verbrennungsgefahr).
- Es ist sicherzustellen, daß das Altöl, der Ölfilter und das darin vorhandene Ölbinde - und Putzmittel, gemäß den gesetzlichen Vorschriften, entsorgt werden.
- Die Kontrolle, Nachfüllung und der Wechsel des Kühlmittels sollen bei abgestelltem und kaltem Motor vorgenommen werden. Es ist zu beachten, daß bei der Mischung von nitrhaltigen Flüssigkeiten mit anderen Flüssigkeiten, die nicht derartige Bestandteile enthalten, gesundheitsschädliche Nitrosamine entstehen können. Das Kühlmittel ist umweltschädlich und ist daher gemäß den gesetzlichen Vorschriften zu entsorgen.
- Bei Arbeiten, die den Zugang zu beweglichen Teilen des Motors bzw, den Abbau der Schutzverkleidung an Rotationsstellen beimhalten, ist die batterie abzuklemmen, damit zufällige Kurzschlüsse und das Einschalten des Anlagers verhindert wird.
- Für den Transport des Motors die dafür von

Lombardini vorgesehenen Transportösen gleichzeitig verwenden. Diese Transportösen sind nicht als Hubpunkte für die gesamte Maschine geeignet. Hierfür sind die vom Hersteller vorgesehenen Transportösen zu verwenden.

California Proposition 65



WARNUNG

Die von diesem Motor ausgestoßenen Abgase enthalten chemische Produkte, die vom Staat Kalifornien eingestuft werden als: krebserregend, Geburtsfehler erhöhend und schädlich für die Fortpflanzung.

LLAMADAS Y AVISOS

PELIGRO



El incumplimiento de la prescripción comporta el riesgo de daños a personas y/o a cosas

ADVERTENCIA



El incumplimiento de la prescripción comporta el riesgo de daños técnicos a la máquina y/o a la instalación



INSTRUCCIONES DE SEGURIDAD

- Los motores Lombardini están contruidos para que sus prestaciones sean seguras y duraderas en el tiempo. Condición indispensable para obtener estos resultados es el respeto a las instrucciones de mantenimiento que figuran en el manual y a los consejos de seguridad que se dan a continuación.
- El motor ha sido construido según las especificaciones del fabricante de la máquina, y es responsabilidad suya adoptar los medios necesarios para cumplir los requisitos esenciales de seguridad y salvaguardia de la salud, de acuerdo con la legislación vigente. Cualquier utilización del motor que no sea para la que se ha definido no podrá considerarse conforme al uso previsto por la firma Lombardini, que, por lo tanto, declina cualquier responsabilidad sobre los eventuales accidentes resultantes de tales usos.
- Las indicaciones que se dan a continuación están destinadas al usuario de la máquina para que pueda reducir o eliminar los riesgos derivados del funcionamiento del motor en particular y de las operaciones de mantenimiento en general.
- El usuario debe leer atentamente estas instrucciones y familiarizarse con las operaciones que se describen. En caso contrario, podrían presentarse graves peligros tanto para la seguridad como para su propia salvaguardia y la de las personas que se encontraren próximas a la máquina.
- Solo el personal adiestrado adecuadamente en el funcionamiento del motor y conocedor de los posibles peligros podrá utilizarlo o montarlo en una

máquina, tanto más cuanto que esta precaución es válida también para las operaciones de mantenimiento ordinarias y, sobre todo, para las extraordinarias. En este último caso habrá que recurrir a personal formado específicamente por la firma Lombardini y trabajando de acuerdo con los manuales existentes.

- Cualquier variación de los parámetros funcionales del motor, del registro del paso de combustible y de la velocidad de rotación, así como la retirada de precintos, el montaje o desmontaje de partes no descritas en el manual de uso y mantenimiento realizados por personal no autorizado, acarreará la declinación de toda responsabilidad por parte de la firma Lombardini en el caso de producirse incidentes eventuales o de no respetarse la normativa legal.
- En el momento de su puesta en marcha, hay que asegurarse de que el motor está en posición próxima a la horizontal, de acuerdo con las especificaciones de la máquina. En caso de puesta en marcha manual, habrá que asegurarse de que todo se hace sin peligro de choques contra paredes u objetos peligrosos y teniendo también en cuenta el impulso del operador. La puesta en marcha a cuerda libre (que excluye, por tanto, el arranque recuperable) no es admisible, ni siquiera en casos de emergencia.
- Hay que verificar la estabilidad de la máquina Para evitar peligros de vuelco.
- Es necesario familiarizarse con las operaciones de regulación de la velocidad de rotación y de paro

del motor.

- EL motor no debe ponerse en marcha en recintos cerrados o escasamente ventilados: la combustión genera monóxido de carbono, un gas inodoro y altamente venenoso. La permanencia prolongada en un entorno donde el escape del motor sea libre puede acarrear la pérdida de conocimiento y hasta la muerte.
- El motor no puede funcionar en recintos que contengan materiales inflamables, atmósferas explosivas o polvo fácilmente combustible, a menos que se hayan tomado las precauciones específicas, adecuadas y claramente indicadas y comprobadas para la máquina.
- Para prevenir los riesgos de incendio. la máquina ha de mantenerse, al menos, a un metro de edificios y de otras maquinarias.
- Para evitar los peligros que puede provocar el funcionamiento, los niños y los animales deben mantenerse a una distancia prudente de las máquinas en movimiento.
- El combustible es inflamable. El depósito ha de llenarse solo con el motor parado; el combustible eventualmente derramado se secará cuidadosamente; el depósito de combustible y los trapos embebidos con carburante o aceites se mantendrán alejados; se tendrá buen cuidado de que los eventuales paneles fonoabsorbentes hechos con material poroso no queden impregnados de combustible o de aceite y se comprobará que el terreno sobre el que se encuentra la máquina no haya absorbido combustible o aceite.

- Se volverá a tapar cuidadosamente el tapón del depósito después de cada rellenado. El depósito no debe llenarse nunca hasta el borde, sino que hay que dejar libre una parte para permitir la expansión del combustible.
- Los vapores del combustible son altamente tóxicos, por tanto, las operaciones de rellenado se efectuarán al aire libre o en ambientes bien ventilados.
- No fumar ni utilizar llamas libres durante las operaciones de rellenado.
- El motor debe ponerse en marcha siguiendo las instrucciones específicas que figuran en el manual de uso del motor y/o de la máquina. Se evitará el uso de dispositivos auxiliares de puesta en marcha no instalados de origen en la máquina (por ejemplo, un "Startpilot").
- Antes de la puesta en marcha, retirar los eventuales dispositivos que se hubiesen utilizado para el mantenimiento del motor y/o de la máquina; se comprobará también que se han vuelto a montar todas las protecciones retiradas previamente. En caso de funcionamiento en climas extremados, para facilitar la puesta en marcha está permitido mezclar petróleo (o queroseno) al gasóleo. La operación debe efectuarse en el depósito, vertiendo primero el petróleo y después el gasóleo. No está permitido el uso de gasolina por el riesgo de formación de vapores inflamables.
- Durante el funcionamiento, la superficie del motor alcanza temperaturas que pueden resultar peligrosas. Es absolutamente necesario evitar cualquier contacto con el sistema de escape.
- Antes de proceder a cualquier manipulación del motor, hay que pararlo y dejarlo enfriar. Nunca se manipulará si está en marcha.
- El circuito de refrigeración con líquido está bajo presión. No se efectuará ningún control si el motor no se ha enfriado e, incluso en este caso, el tapón del radiador o del vaso de expansión se abrirá con cautela. El operador llevará gafas y traje protector.

- Si se ha previsto un ventilador eléctrico, no hay que aproximarse al motor caliente, porque podría entrar en funcionamiento también con el motor parado. Efectuar la limpieza del sistema de refrigeración con el motor parado.
- Durante las operaciones de limpieza del filtro de aire con baño de aceite, hay que asegurarse de que el aceite que se va a utilizar cumple las condiciones de respeto al medio ambiente. Los eventuales materiales filtrantes esponjosos en los filtros de aire con baño de aceite no deben estar impregnados de aceite. El ciclón prefiltro de centrifugado no ha de llenarse de aceite.
 - Como la operación de vaciado del aceite ha de efectuarse con el motor caliente (T aceite 80°C), es preciso tener un cuidado especial para prevenir las quemaduras: en cualquier caso, hay que evitar siempre el contacto del aceite con la piel por el peligro que esto puede representar.
 - Debe comprobarse que el aceite procedente del vaciado, el filtro del aceite y el aceite que contiene cumplan los requisitos de respeto al medio ambiente.
 - Atención especial merece la temperatura del filtro de aceite durante las operaciones de sustitución de este filtro.
 - Las tareas de control, rellenado y sustitución del líquido de refrigeración deben hacerse con el motor parado y frío. Habrá que tener cuidado en el caso de que estén mezclados líquidos que contienen nitritos con otros que carecen de estos componentes. Podrían formarse nitrosaminas, unas sustancias dañinas para la salud. Los líquidos de refrigeración son contaminantes; por tanto, solo deben emplearse los que respetan el medio ambiente.
 - Durante las operaciones destinadas a acceder a partes móviles del motor y/o a la retirada de las protecciones giratorias, hay que interrumpir y aislar el cable positivo de la batería con el fin de prevenir cortocircuitos accidentales y la excitación

del motor de arranque.

- La tensión de las correas se controlará únicamente con el motor parado.
- Para desplazar el motor utilizar simultáneamente los anclajes previstos por Lombardini.
- Estos puntos de anclaje para el alzado del motor no son idóneos para toda la máquina, por lo que se utilizarán los anclajes previstos por el constructor.

Propuesta California 65



ATENCIÓN

Los gases de escape emitidos por este motor contienen sustancias químicas que el estado de California considera como causa de cáncer, defectos de nacimiento y otros problemas de reproducción.

PREVENÇÃO E AVISOS

PERIGO



A FALTA DE RESPEITO PELAS PRESCRIÇÕES IMPLICA RISCO DE DANOS A PESSOAS E COISAS

ADEVERTÊNCIA



A FALTA DE RESPEITO PELAS PRESCRIÇÕES IMPLICA RISCO DE DANOS TÉCNICOS NA MÁQUINA E/OU NA INSTALAÇÃO



INSTRUÇÕES DE SEGURANÇA

- Os motores Lombardini estão construídos para que as suas prestações sejam seguras e duradouras no tempo. É condição indispensável para obter estes resultados respeitar as instruções que fugiram no manual e os conselhos de segurança que são dados a continuação.
- O motor foi construído segundo as especificações do fabricante de uma máquina, e é da sua responsabilidade adoptar os meios necessários para cumprir os requisitos essenciais de segurança e salvaguarda da saúde, conforme a legislação vigente. Qualquer utilização vigente. Qualquer utilização do motor que não seja a definida não se poderá considerar conforme ao uso previsto pela marca Lombardini que, portanto, rejeitará qualquer responsabilidade sobre os eventuais acidentes resultantes de tais usos.
- As indicações que são dadas a seguir destinam-se ao usuário da máquina para que possa reduzir ou eliminar os riscos derivados do funcionamento do motor em particular e das operações de manutenção em geral.
- O usuário deve ler com atenção estas instruções e familiarizar-se com as operações descritas. Caso contrário, poderão apresentar-se graves perigos tanto para a segurança como para a sua própria salvaguarda e a das pessoas que se encontrarem perto da máquina.
- Só o pessoal formado adequadamente no funcionamento do motor e conhecedor dos perigos possíveis poderá utilizá-lo o montá-lo numa máquina, tendo em conta que esta precaução é

também válida para as operações de manutenção ordinárias e, sobretudo, para as extraordinárias. Neste último caso, ter-se-á que recorrer ao pessoal formado especificamente pela empresa Lombardini e trabalhar de acordo com os manuais existentes.

- Qualquer variação dos parâmetros funcionais do motor, do registo da passagem do combustível e da velocidade de rotação, assim como a retirada das partes, a montagem ou desmontagem das partes não descritas no manual de uso e manutenção realizados pelo pessoal não autorizado, provocará a eliminação de toda a responsabilidade por parte da marca Lombardini no caso de se produzir incidentes eventuais ou de não se respeitar a normativa legal.
- No momento de pô-lo em funcionamento, é preciso ter a certeza de que o motor esteja na posição próxima à horizontal, de acordo com as especificações da máquina. No caso de pô-lo em funcionamento de forma manual, será preciso estar seguro de que tudo é feito sem perigo de choques contra paredes ou outros objectos perigosos, tendo também em conta o impulso do operador. Pôr o motor em funcionamento à corda livre (que exclui, portanto, o arranque recuperável) não é admissível, nem sequer nos casos de emergência.
- Tem de ser verificada a estabilidade da máquina para evitar perigos de tombo.
- É necessário familiarizar-se com as operações de regulação da velocidade de rotação e de paro do

motor.

- O motor não deve ser posto em funcionamento em locais fechados ou pouco ventilados: a combustão gera monóxido de carbono, um gás inodoro e altamente venoso. A permanência prolongada num ambiente onde o escape do motor seja livre pode atingir a perda do conhecimento e inclusivamente a morte.
- O motor não pode funcionar em locais que contenham materiais inflamáveis, atmosferas explosivas ou pófacilmente combustível, a não ser que se tenham tornado as Precauções específicas, adequadas e claramente indicadas e comprovadas para a máquina.
- Para prevenir os riscos de incêndio, a máquina tem de ser mantida, pelo menos, a um metro dos edifícios e de outras máquinas.
- Para evitar os perigos que pode provocar o funcionamento, as crianças e os animais devem manter-se a uma distância prudente das máquinas em movimento.
- O combustível é inflamável. O depósito tem de ser enchido apenas com o motor parado; o combustível eventualmente derramado deverá secarse cuidadosamente; o depósito de combustível e os trapos embebidos com carburante ou óleos devem manter-se afastados; deve ter-se muito cuidado de que os eventuais painéis fonoabsorventes feitos com material poroso não fiquem impregnados de combustível ou de óleo e deve comprovar-se que o terreno sobre o qual se encontra a máquina não tenha absorvido combustível ou óleo.

- Volte a tapar cuidadosamente a tampa do depósito cada vez que o encha. O depósito nunca se deve encher até ficar cheio, senão que se tem que deixar livre uma parte para permitir a expansão do combustível.
- Os vapores do combustível são altamente tóxicos. Portanto, as operações de encher o depósito têm de ser efectuadas ao ar livre ou em ambientes muito ventilados.
- Não se deve fumar nem utilizar chamas livres no momento de encher o depósito.
- O motor deve ser posto em funcionamento seguindo as instruções específicas que figuram no manual de uso do motor e/ou da máquina. Evite o uso de dispositivos auxiliares de arranque do motor que não foram originariamente instalados na máquina (por exemplo, um "Starpilot").
- Antes de pôr o motor em funcionamento, é preciso retirar os eventuais dispositivos que podem ter sido utilizados para a manutenção do motor e/ou da máquina; comprove também que se voltaram a montar todas as protecções retiradas previamente. No caso do funcionamento em climas extremos, para facilitar o arranque é permitido misturar petróleo (ou querosene) com o gasóleo. A operação deve efectuar-se no depósito, vertindo primeiro o petróleo e depois o gasóleo. Não é permitido o uso de gasolina pelo risco de formação de vapores inflamáveis.
- Durante o funcionamento, a superfície do motor atinge temperaturas que podem resultar perigosas. É absolutamente necessário evitar qualquer contacto com o sistema de escape.
- Antes de procedera a qualquer manipulação do motor, tem de pará-lo e dextr arrefecer. Nunca se manipule se está em funcionamento.
- O circuito de refrigeração com líquido está sob pressão. Não efectue nenhum controlo se o motor não tiver arrefecido e, inclusivamente neste caso, a tampa do radiador ou do vaso de expansão deve ser aberta com cautela. Operador tem de levar

óculos e fato protector. Sese tem previsto um ventilador eléctrico, a pessoa não se pode aproximar ao motor quente porque o referido ventilador poderia entrar em funcionamento com o motor parado. Efectuar a limpeza do sistema de refrigeração com o motor parado.

- Durante as operações de limpeza do foltro de ar com banho de óleo, é preciso ter a ceteza de que o óleo que vai ser utilizado cumpre as condições de respeito ao meio ambiente. Os eventuais materiais filtrantes esponjosos nos filtros de ar com banho de óleo não devem estar impregnados de óleo. O recipiente do pre-filtro de centrifugação não se deve encher de óleo.
- Como a operação do esvaziamento do óleo deve ser efectuada com o motor quente (T óleo -80°), é preciso ter um cuidado especial para prevenir as queimaduras; em qualquer caso, tem de evitar-se o contacto do óleo com a pele pelo perigo que isto pode representar.
- É preciso comprovar que o óleo procedente do esvaziamento, filtro do óleo que contém cumpram os requisitos de respeito ao meio ambiente.
- A temperatura do filtro de óleo merece uma especial atenção durante as operações de substituição deste filtro.

As tarefas de controlo, enchimento e substituição do líquido de refrigeração devem ser feitas com o motor parado e frio. Será necessário ter cuidado caso estejam misturados líquidos que contenham nitritos com outros que careçam desses componentes. Poderiam formar-se nitrosaminas, umas substâncias daninhas para a saúde. Os líquidos de refrigeração são contaminantes; portanto, só devem ser empregues os que respeitam o meio ambiente.

- Durante as operações destinadas a aceder às partes móveis do motor e/ou á retirada das protecções giratórias, tem-se de interromper e isolar o fio positivo da bateria com o fim de prevenir curto-circuitos acidentais e a excitação

do motor de arranque.

- Para deslocar o motor, utilize contemporaneamente as ancoragens previstas pela marca Lombardini, estes pontos de elevação não são apropriados para toda a máquina, portanto utilize as ancoragens previstas pelo fabricante.

Proposta Califórnia 65



ATENÇÃO

Os gases de descarga emitidos por este motor contêm produtos químicos, considerados pelo Estado da Califórnia como causa de câncer, má formação em crianças e outros danos reprodutivos.

ΠΑΡΑΤΗΡΗΣΕΙΣ ΚΑΙ ΠΡΟΕΙΔΑΟΠΟΙΗΣΕΙΣ

ΚΙΝΑΙΝΟΣ



Η ελειψη τηρησης της οδηγιας θα προκαλεσει κινδυνο ζημιας σε προσωπα και αντικειμενα

ΠΛΗΡΟΦΟΡΙΑ



Η ελειψη τηρησης της της οδηγιας θα προκαλεσει κινδυνο βλαβης τον μηξμηματοσ η της εγκατασταδης



ΟΔΗΓΙΕΣ ΑΣΦΑΛΕΙΑΣ

- Οι κινητηρες Lombardini εχουν κατασκευαστει προκειμενου να προσφερουν επιδοσεις με τροπο ασφαλη και διαρκη. Απαραιτητη προυποθεση για να υπαρξουν τα παοτελεσματα ειναι η τηρηση των οδηγων συντηρησης του ειδικου εγχειριδιου και τωι συμβουλων ασφαλειας που αναφερονται παρακατω.
- Ο κινητηρας κατασκευαστηκε συμφωνα με εξειδικευμενες του κατασκευαστη ενος μηχανηματος και εληφθησαν ολα τα απαραιτητα ωοτε να ικανοποιησει την ασφαλεια και την προστασια της υγειας, οπωσ προβλεπεται απο τους ισχυοντες κανονισμους. Οποιαδηποτε χρηση τον κινητηρα εκτος της προκαθορισμενης δεν θεωρειται συμφωνη με την χρηση που προβλεπεται απο την LOMBARDINI πρσγμα το οποιο ακυρωνει καθε ευθυνη για ενδεχομενα ατυχηματα προερχομενα απο τετοιες ενεργειες.
- Οι οδηγιες πον ακολουθουονται στον χειριστη της μηχανης προκειμενου να μειωσουν η και να αποκλεισουν τους κινδυνους που εχουν σχεσημε την λειτουργια η την περιοδικη συντηρηση τον κινητηρα.
- Ο χειριστης πρπει να διαβασει προσεκτικα τις οδηγιες και να ευεργειες οι οποιες πειλαμβανονται σε αντες. Στην αντιθετη περιπτωση θα αντιμετωπισει κιδυνους και τωη αλλων προσωπων που βριοκονται κοντα στοντα στην μηχανη.
- Ο κινητηρας πμορει να χρησημοποιηθει σε μια μια μηχανη μονο απο προσωπικο επαρκως εκπαιδευμενο στην λειτουργια και τους

επακολουθους κινδυθους. Τα παραπανω ιοχγουν κυχυουν κυριως για εργασιες επιθεωρησης περιοδικης και γενικης. Μαλιστα η τελευταια πρπει να γινεται πρπει να γινεται απο προσωπικο ειδικα εκπαιδευμενο βασει της υπαρχουσας βιβλιογραφιας βιβλιογραφιας.

- Αλλαγες τωη παραμετρων λειτουργιας τον κινητηρα οπωσ του ρυθμισεων παυσιου της περιστροφικης ταχυτητας, της μετακινηση των σφραγιδων, της αποσυαρμολογησης και συναρμολογησης των μεριγραφονται στο εγχειριδιο χρησης και συντηρησης απο προσωπικο μη εξουσιοδοτημενο, εχουν σαν αποτελεσμα την ακυρωση καθε ευθε ευθυνης την ακυρωση καθε ευθυνης της LOMBARDINI για ενδεχομενα ατυχηματα.
- Κατα την εκκινηση βεβαιωθειτε οτι ο κινητηρας βρισκεται σε οριζοντια θεση η στα ορια αποκλισης απο την οριζοντια θεση συμφωνα με τις προδιαγραφες της μηχανης. Στην περιπτωση χειροκινητης εκκινησης σιγουρευτειτε οτι οι σχετικες κινήσεις πραγματοποιουνται χωρις κινδυνο προσκρουσης σε τοιχωματα η αλλα εμποδια υπολογιζοντας και την αποσταση τον τραβηγματος τον σχοινιου απο τον χειριστη. Η εκκινηση με αλευθερο σχοινη (με εξαιρεση το επανατυλιομενο σχοινη δεν ειναι αποδεκτη ουτε σε περιπτωση εκτακτης αναγκης.
- Ελεγγετε την ευοταθεια της μηχανης μηχανης προκειμενου νου να αποφυγετε την ανατροπη της.
- Εξοικειωθητε με τις ενεργειες ρυθμισης της

ταχυτητας στροφων και διακοπης λειτουργιας του κινητηρα.

- Μην εκκινειτε τον κινητηρα σε κλειστο περιβαλλον η με ανεπαρκη αερισμο. Η καυση δημιουργει μονοξειδιο τον ανθρακα, ενα αεριο αοσμο και δηλητηριωδες. Η παρατεταμενη σε περιβαλλον οπον ο κινητηρας παραγει ελευθερα αναθυμιασεις πμορει να προκαλεσει λιποθυμια η και θανατο.
- Ο κινητηρας δεν πρπει να λειτουργει σε περιβαλλον στο οποιο βριοκονται ευφλεκτα υλικά, ατμοσφαιρα εκρκτικη η σκονη που ευκολα αναφλεγεται εκτος και εαν εχουν παρθει οι απαραιτητες προφλαξεις οι οποιες πρπει να ειναι ποτοποιημενες για μηχανημα.
- Προκειμενου να εξαλειφθουν οι κινδυνοι πυρκαιας η μηχανη πρπει να απεχει τουλαχιστον ενα μετρο απο κτιρια η αλλο μηχανικο εξοπλιστον.
- Παιδια και ζωα πρπει να βριοκονται σε αποσταση απο τις μηχανες κατα την λειτουργια προκειμενουνα αποφενκτον επικινδυνες ουνεπειε].
- Το καυσιμο ειναι ευφλεκτο υλικο και η δεξαμενη καυσιμον πρπει να γεμιζει μονο με τον κινητηρα εκτος λειτουργιας. Στραγγιζε προσεκτικα το καυσιμο με το οποιο θα εφοδιασετε το δοχειο καυσιου και απομακρυνετε οτιδηποτε εχει ευποτισει με καουιμο η λαδι καθως και την δεξαμενη ανεφοδιασμον. Ειεγξτε εαν το εδαφος στο στο οποιο βριοκεται η μηχανη η τα ηχομωφωτικα εχουν εχουν εμποτιστει με καυσιμο η λαδι.
- Κλειστε προσεκτικα το παωμα της δεξαμενης

καυσίμου μετά από κάθε εφοδιασμό και μην γεμίζετε την δεξαμενή μέχρι το χείλος. Αφήστε αρκετό χώρο ελεύθερο για την διαστολή των καυσίμων.

- Οι εργασίες εφοδιασμού καυσίμων πρέπει να γίνονται σε καλά αεριζόμενους χώρους διότι ο ατμός του καυσίμου είναι δηλητηριώδης.
- Επίσης δεν επιτρέπεται το κατά τον εφοδιασμό καυσιμίων.
- Ο κινητήρας πρέπει να εκκινεί σύμφωνα με τις λεπτομερείς οδηγίες που αναγράφονται στο εγχειρίδιο του κινητήρα ή τον υψαχημάτος. Να αποφυγείτε την χρήση βοηθητικών συσκευής εάν δεν έχουν προσημοστεί στο μηχανήμα από την αρχή (π.χ. START PILOT).
- Πριν την εκκίνηση μετακινήστε τα εργαλεία που ηυρησιμοποϊηκαν για την συντήρηση τον κινητήρα και βεβαιωθείτε ότι έχουν συναρμολογηθεί όλα τα προστατευτικά εξαρτήματα που εϊχαν αφαιρεθεί. Σε ψυχρά κλίματα για την διευκόλυνση της εκκίνησης επιτρέπεται η αναμϊξη τον πετρελαιοι diesel με καθαρο πετρελαιο. Η εκτέλεση της παραπάνω εργασίας γίνεται ως εξής: Βάζετε στο δοχείο καυσιμιοι το καθαρο πετρελαιο και μετά το diesel κινσης. Η χρήση της βενζίνης δεν επιτρέπεται διότι σχηματίζει ευφλεκτους.
- Κατά την ζαρκεια λειτουργίας λειτουργίας η εξωτερική επιφάνεια του κινητήρα φτάνει θερμοκρασίες που είναι επικίνδυνες. Ιδιαίτερα πρέπει να αποφευχεται κάθε επαφή με το ουοτηα εξαγωγής κανσαερϊων.
- Πριν προχωρήσετε σε εργασίες στον κινητήρα πρέπει να τον σταματήσετε και να τον αφήσετε να κρυώσει. Να υην εκτελέτε εργασίες με τον κινητήρα σε λειτουργία.
- Το σύστημα ψυξήξ στους υδροψυκτους κινητηρεξιναι υπο πίεση. Μην κάνετε ελεγχους πριν ο κινητήρας κρυώσει. Ακομή και σε αυτή την περίπτωση ανοίξτε το πωμα τον ψυγιοι η το ζοχηιο διαστολής φορώντας προστατευτικά γυαλία και ρονεχα. Σε περίπτωση που έχει

προβλεφθεί ηφλεκτροβαλβιδα μην πλησιάζετε σε ζεστο κινητήρα γιατί θα μπορούδε να αρχίσει να λειτουργεί. Η καθαριότητα τον συστήματος ψυξης να γίνεται με κινητήρα εκτος λειτουργίας.

- κατά την διάρκεια την καθαριότητας τον φίλτρον αερος, τυπον λαδιου βεβαιωθείτε ότι το λαδι αποβάλλεται χωρίς να ρυπαινει το περιβάλλον. Το στοιχειο φίλτρον δεν πρρεπει να ευποτισθει με λαδι και το δοχείο τον προφίλτρον δεν πρέπει να είναι γεματο λαδι.
- Η αλλαγή λαδιου πρέπει να γίνεται με ζεστο κινητήρα (θερμοκρασία λαδιου 80° C) και απαιτείται ιδιαίτερη προσοχή προκειμένου να αποφευκτούν εγκυαματα. Αποφυγείτε την επαφή τον επαφή τον επαφή τον λαδιου με το δερμα.
- Βεβαιωθείτε ότι το ακαθαρο λαδι του φίλτρον λαδιον αποβάλλεται χωρίς να ριπαινει το περιβάλλον.
- Κατά την αλλαγή τον φίλτρον λαδιου προσεξτε την θερμοκρασία του.
- Οεφοδιασμος και η αντικατασταση τον υγρον ψυξης πρέπει να γίνουν με τον κινητήρα εκτος λειτουργίας και κρυο. Προσχ χρειάζεται όταν αναμειγνυονται ρευστα που περιεχουν νιτροδι αλατα με αλλα που δεν περιεχουν διότι σχηματίζουν βλαβερους ενωσεις για την υγεια. Το υγρο ψυξης πρέπει να αποβάλλεται χωρίς να ρυπαινει το περιβάλλον.
- Κατά τις εραγασίες που επιτρέπουν την προσπελαση σε κινητα μερη τον κινητηρ η την μετακίνηση των προστατευτικων διακοψτε και απομονώστε το θετικό πόλο του συσσωρευτον για να αποφυτε βραχυκυκλωμα η την διεγερση της μϊας.
- Ελεγστε την τάση τον ιμαντα μονο με κινητήρα εκτος λειτουργίας.
- Προκειμένου να μετακινήσετε τον κινητήρα χρησιμοποιήστε ταυτοχρονα τα σημεια που προβλεπονται απο την LOMBARDINI. Τα σημεια ανυψωσης δεν είναι τα ιδανικα για την μετακίνηση ολοκληρον του μηχανήματος. Σε

αυτή την περίπτωση χρησιμοποιήστε τα σημεια που προβλεπει ο κατασκευαστής του μηχανήματος.

California Proposition 65



WARNING

Engine exhaust from this product contains chemicals known to the State of California to cause cancer, birth defects, or other reproductive harm.

WAARSCHUWINGS TEKENS

GEVAAR



Als de gebruiker deze instructies niet opvolgt, kan gevaar voor personen en goederen ontstaan.

VOORZICHTIG



Als de aanwijzing en instructies niet worden opgevolgd, kan mechanische schade aan de motor en/of installatie ontstaan.



VEILIGHEIDSVOORSCHRIFTEN

- Lombardini motoren worden gebouwd om veilig een lange levensduur te bereiken. Hiervoor is wel nodig dat de onderhoudsvorschriften, zoals omschreven in de handleiding, zowel als de volgende veiligheidsvoorschriften worden opgevolgd.
- De motor is gebouwd volgens een door de bouwer van de machine verlangde specificatie. De bouwer van de machine is verantwoordelijk voor het nemen van alle maatregelen die veiligheid en gezondheid van de gebruiker garanderen. Het gebruik van de machine op andere dan de voorgeschreven wijze dan niet worden beschouwd als gebruik zoals door Lombardini bedoeld. Lombardini aanvaardt dan ook geen enkele verantwoordelijkheid voor ongelukken als gevolg van bovenbedoeld oneigenlijk gebruik.
- De volgende voorschriften zijn bedoeld voor de gebruiker van de machine om risico's, vooral bij bediening en onderhoud van de motor, te verminderen of uit te sluiten.
- De gebruiker behoort deze voorschriften zorgvuldig te lezen en zich met de hier beschreven handelingen vertrouwd te maken. Zo niet, dan kan hij de gezondheid en de veiligheid van zichzelf en anderen in de buurt van de machine ernstig in gevaar brengen.
- De motor mag slechts worden bediend of op een machine worden gemonteerd door personen, die beschikken over voldoende opleiding en ervaring en die van de eraan verbonden risico's op de hoogte zijn. Dit geldt vooral voor normale en bovenal bijzondere onderhoudswerkzaamheden.

Bijzondere onderhoudswerkzaamheden mogen alleen worden uitgevoerd door personeel dat door Lombardini is opgeleid en werkt volgens de beschikbare Lombardini voorschriften.

- Lombardini aanvaardt geen enkele verantwoordelijkheid voor ongelukken, die het gevolg zijn van wijzigingen aan de normale bedrijfsomstandigheden van de motor, wijzigingen van de afstelling van de brandstofpompen, wijzigingen van de afstelling van het toerental, het verwijderen van verzegelingen, en het demonteren en weer monteren door onbevoegd personeel van aanbouwdelen die niet in de handleiding voor instructie en onderhoud worden beschreven.
- Zorg voor het starten dat voldan is aan alle voorschriften voor de betreffende machine en dat bovendien de motor zoveel mogelijk horizontaal staat. Zorg bij het met de hand starten dat muren of gevaarlijke voorwerpen niet kunnen worden geraakt. Behalve bij een repetestarter is het starten met een koord, zelfs in noodgevallen, niet toegestaan.
- Zorg dat de machine niet kan weggrijden of omvallen.
- Maak u vertrouwd met de werking van de toerenversterbediening en de stopbediening.
- Start de motor niet in gesloten of slecht geventileerde ruimten. Wanneer de motor draait ontstaat koolmonoxyde, een reukloos en zeer giftig gas. Een te lang verblijf in een ruimte waar de motor uitlaatgassen uitstoot kan bewusteloosheid en zelfs de dood tot gevolg hebben.

- De motor mag niet worden gebruikt in ruimten, waarin zich brandgevaarlijke materialen, of licht ontvlambare stoffen bevinden of waar explosiegevaar bestaat, tenzij bijzondere voorzorge, zoals voorgeschreven voor de betreffende machine, zijn genomen.
- Om het risico van brand te voorkomen mag de machine slechts worden gebruikt op een afstand van minimaal één meter van gebouwen en andere machines.
- Houdt kinderen en dieren op voldoende afstand van de machine om gevaren bij het gebruik ervan te voorkomen. Alle motorbrandstoffen zijn brandbaar. De tank mag daarom alleen worden gevuld bij stilstaande motor. Verwijder eventueel gemorste brandstof zorgvuldig, verwijder brandstofvaten en jerrycans en met brandstof of smeerolie doordrenkte lappen, zorg dat eventuele geluiddempende panelen of de bodem onder de machine niet met brandstof of smeerolie zijn doordrenkt.
- Sluit na elke keer bijtanken de tankdop zorgvuldig. Vul de tank niet tot de rand, maar laat voldoende ruimte voor uitzetten van de brandstof.
- Brandstofdampen zijn zeer giftig. Tank dus alleen in de open lucht of in goed geventileerde ruimten.
- Bij het vullen van de tank niet roken en geen open vuur gebruiken.
- Volg, om de motor te starten, de betreffende aanwijzingen in de handleiding voor instructie en onderhoud van hetzij de motor of de machine. Gebruik geen starthulp die niet door de

andere middelen op etherbasis).

- Verwijder voor het starten alle gereedschap dat bij onderhoud van motor of machine is gebruikt en controleer of alle gedemonteerde scher mplates weer zijn gemonteerd. In koude klimaten kan kerosine door de gasolie worden gemengd om het starten te veremakkelijken. De vloeistoffen moeten in de tank worden vermengd door eerst de kerosine in de tank te gieten en daarna de gasolie. Raadpleeg Lombardini technici voor de mengverhouding. Gebruik geen benzine wegens het risico van vorming van ontvlambare damp.
- Tijdens het draaien kan de buitenkant van de motor op sommige plaatsen gevaarlijk hoge temperaturen bereiken. Vermijdt vooral het aanraken van onderdelen van het uitlaatsysteem.
- Stop de motor en laat hem afkoelen alvorens eraan te werken. Werk niet aan een draaiende motor.
- Het koelcircuit staat onder druk. Voer geen controles uit voordat de motor is afgekoeld en open zelfs dan radiator of expansietank voorzichtig. Draag beschermende kleding en een veiligheidsbril. Indien een elektrische ventilator is gemonteerd, is het verboden hierbij in de buurt te komen tot de motor is afgekoeld; zelfs bij stilstaande motor kan de ventilator gaan draaien. Maak het koelsysteem schoon bij stilstaande motor.
- Zorg bij het schoonmaken van het oliebadluchtfilter dat de vuileolie niet in het milieu terecht komt. Eventueel in het filter gemonteerde sponsfilters mogen niet met olie doordrenkt zijn: Het cycloon voorfilter mag niet met olie gevuld zijn.
- Daar de smeeroilie moet worden afgetapt bij nog warme motor ($\pm 80^{\circ}\text{C}$) moet bijzonder worden gewaakt tegen verbrandingen. Zorg er in ieder geval voor dat de afgewerkte smeeroilie niet in contact komt met de huid, dit kangevaar voor de gezondheid opleveren.
- Zorg ervoor dat afgewerkte smeeroilie, oliefilter en de olie die in het smeeroiliefilter zit geen schade voor het milieu kunnen opleveren.

- Kijk uit bij verwijderen van het smeeroilie, het kan heet zijn.
- Het controleren, bijvullen en vervangen van de koelvloeistof moet gebeuren bij stilstaande koude motor. Houdt er rekening mee dat bij het mengen van nitrietbevattende vloeistoffen met andere geen nitrietbevattende vloeistoffen nitrosamines kunnen worden gevormd die gevaar voor de gezondheid opleveren. Koelvloeistof is milieubelastend, zorgdus bij het weggooien van door nieuwe vervangen koelvloeistof dat deze niet in het milieu terecht kan komen.
- Maak de \pm kabel van de accu los en isoleer deze bij het werken aan de motor of het demonteren van schermplaten, zodat, wanneer bij ongeluk een korstsluiting ontstaat de startmotor niet kan gaan werken.
- Controleer de spanning van ventilatorriem of andere v-snaren slechts bij stilstaande motor.
- Gebruik bij demontage van de motor uit de machine tegelijkertijd de door Lombardini hiervoor gemonteerde hijsogen. Deze hijsogen zijn echter niet geschikt om de complete machine aan op hijsen. Gebruik in dit geval de door de machinefabrikant gemonteerde hijsogen.

California Proposition 65



WARNING

Engine exhaust from this product contains chemicals known to the State of California to cause cancer, birth defects, or other reproductive harm.

ADVARSEL TEGN

DANGER



Ved ikke respektere retningslinjerne vil brugeren kunne skade personer og materiell.

ADVARSEL CAUTION



Ved ikke respektere retningslinjerne vil brugeren kunne skade enheten eller installasjonen.



SIKKERHETS REGLER

- Lombardini motorer er konstruert, så sikkerhet og lang levetid er tilgodeset, men ertil krevnes, at instruksjonsbogens anvisninger vedrørende vedligeholdelse og sikkerhet nøye overholdes.
- Motoren er konstruert etter spesifikasjoner fra den enkelte maskinfabrik, og det er fabrikkantens ansvar at sikre, at alle lovmaessige sikkerhetskrav overholdes på det samlede produkt. Hvisder foretages aendringer på motoren, eller den anvendes i anden sammenhaeng end den foreskrevne, kan det bevirke, at Lombardini's ansvar vedrørende sikkerhet på motoren apherer.
- De følgende anvisninger skal hjelpe brugeren til at formindskke de risici, som følger med betjening og vedligeholdelse af en motor.
- Som bruger skal man omhyggeligt gennemlaesenaervaerende anvisninger og kende de beskrevne arbejds gange. Hvis dette ikke ertilfaeldet, risikerer man at skade ikke alene sig selv, men også andre.
- Motorer må kun monteres på en maskine af en ansvarligt uddannet person, der kender de risici, der følger med - specielt ved alle vedligeholdesesarbejder på motoren. Hvis der skal foretages konstruksjonsmaessige aendringer, skal man kontakte et autoriseret Lombardini værksted eller importøren, der vil udføre arbejdet i henholdtil gaeldende bestemmelser og fabrikkens anvisninger.
- Lombardini vil afvise ethvert sikkerheds - og garantimaessigt krav, hvis motorens indstillinger

- aendres, herunder også aendring i motoromdrejninger. Samme afvisning af krav gaelder også, hvis plomberingsforseglinger brydes eller fjernes, eller hvis dele, der ikke er beskrevet i instruksjonsbogen, afmonteres og repareres af ikke autoriseret personel.
- Ved start af motor skal motoren stå så naer vandret som muligt. Hvis motoren har manuel start, skal man sikre sig, at der er den fornødne plads, så man ikke slår armen ind i en mur eller anden forhindring, når man traekker i snoren. Man må under ingen omstaendigheder prøve at starte med et reb uden haendtag (rbstart). Det skal påses, at motooren står stabilt, såden ikke vaelter, når den startes.
- Som bruger skal man vaere fuldt fortrolig med Som bruger skal man vaere fuldt fortrolig med betjening, indstilling af omdrenjninger og stop af motor, før man begynder at arbejde med den.
- Lad aldrig motoren vaere i gang i dårligt ventilerede eller lukkede rum. Udstødningsgassen indeholder kulite, der er dødbringende selv i små mængder. Kulite kan hveriken ses eller lugres.
- Motoren måikke bruges i naerheden af braendbare eller eksplosionsfarlige materialer og heller ikke i meget støvfylde rum, hvis den ikke er specialudstyret med foranstaltninger, der gør det forsvarligt at bruge den sådanne steder.
- For at mindske risiko for brand skal en maskine med motoren i gang altid holde en sikkerhedsafstand på mindst een meter til bygninger og braendbare materialer.

- Børn og dyr skal holdes på forsvarlig afstand fra en arbejdende maskine.
- Braendstof er yderst brandfarling, såfyldning må kum foregå med stoppet, afkølet motor. Eventuel spildt braendstof skal straks tørres af, og braendstoffdunk og klude brugt til aftørring skal fjernes. Det skal kontrolleresm at eventuelle, porøse lydabsorberende materialer ikke har opsuget braendstof eller olie, samt at der ikke er spildt braendstof eller oliem hvor maskinen står.
- Tankdaeslet skal lukkes korrekt efter hver påfyldning. Fyld ikke braendstofftanken helt op, men lad et par centimeter luft vaere tilbage ved påfyldning. Når en motor bliver varm under brug, vil braendstoffet ogsåopvarmes og udvide sig.
- Braendstoffdampe, isaer benzindampe, isaer benzindampem er meget giftige, så påfyldning må kun foregåunder åben himmel eller i godt eller i godt ventilerede rum.
- Enhver form for åben ild og tobaksrygning skal holdes langt vaek ved braendstoffpåfyldning, der heller ikke må ske, hvor der kan vaere risiko for antaendelse fra gnist i elinstallation, elmotorer og lignende.
- Ved motorstrt skal man følge anvisningerne i instruksjonsogen: Brug aldrig hjælpemidler som aeter, startpilot og lignende. I meget kolde perioder kan man - ved dieselmotorer - blande petroleu i dieselolien. Blanding skal foretages, før påfyldning. Man må IKKE blande benzin i

dieselolien.

- Ved start efter servicearbejde på motor eller maskine skal man sikre sig, at værktøj er fjernet, og at sikkerhedsskaerme og lignende er korrekt monteret.
- Under arbejdet vil motoren - og specielt udstødningssystemet - blive meget varm, selv om det ikke umiddelbart kan ses. man skal derfor passe på, at man ikke kommer til at røre disse dele.
- Motoren skal være stoppet og afkølet, før et servicearbejde påbegyndes.
- Ved motorer med væskedøling er kølevæsken under tryk. Lad derfor motoren køle Godt af, før kølerdaekslet skrues af - og alligevel skal det gøres med største forsigtighed. Det tilrådes at bære beskyttelsestøj/ - handsker og - briller. Hvis en ventilator er elektrisk termostatstyret, kan det ske, at den ved varm motor går i gang, selv om motoren er stoppet. Rengøring af kølesystemet skal altid ske med stoppet, kold motor.
- Filterelementet i et oliebadsluftfilter må ikke være gennemvædet med olie. Det skal have lov til at dryppe godt af, før det genmonteres. Filterskålen i forfilter må ikke påfyldes olie.
- Skift af motorolie skal foretages, medens motoren er varm. Man skal passe på, at man ikke får olie på sig. Olien vil umiddelbart efter stop være ca. 80° varm og kan give alvorlige forbrændinger. Det gælder også ved skift af oliefilteret. Det anbefales at lade motoren køle lidt ned, før olien aftappes.
- Spildolie fra motor og filtre skal bortskaffes på lovlig vis. Kontakt eventuelt teknisk forvaltning i Deres kommune for nærmere information.
- Udsiftning af kølevæske skal ske med stoppet, kold motor. Aftappet kølevæske skal opbevares på lovlig vis. Den indeholder stoffer, der er miljøforurenende.
- Ved arbejde på motorens/maskinens roterende dele skal batteriets pluskabel - eller ved benzinmotorer taendrørsgaetten - afmonteres, så utilsigtet start undgås.

- Eventuel justering af remme foretages altid med stoppet motor.
- Ved af - eller påmontering af motor skal man altid samtidig løfte i de originale løftebeslag / øjebolte. Disse beslag må kun anvendes til at løfte motoren og aldrig hele maskinen.

California Proposition 65



WARNING

Engine exhaust from this product contains chemicals known to the State of California to cause cancer, birth defects, or other reproductive harm.

VARNINGSMÄRKEN

FARA



Genom att inte ta hänsyn till dessa föreskrifter, kan användaren utsätta personer och föremål för fara.

VARNING



Genom att inte ta hänsyn till dessa föreskrifter, kan användaren förorsaka tekniska skador på aggregatet och/eller på installationen



SÄKERHETSFÖRESKRIFTER

- Lombardini industrimotorer är byggda för att ge säker och lång livslängd. För att detta mål ska kunna nås är det viktigt att de krav som ställs beträffande skötseln, åtföljs på det sätt som beskrivs i handboken. Detsamma gäller även de säkerhetsföreskrifter som följer nedan.
- Motorn är uppbyggd anligt maskintillverkarens specifikationer och det är också denne som är ansvarig för att alla nödvändiga steg tas för att maskinen ska uppfylla viktiga, och av lagstiftaren föreskrivna, krav beträffande hälsa och säkerhet. Används maskinen på annat sätt än det som beskrivits, kan det inte anses motsvara det avsedda ändamål som specificerats av Lombardini, som därför avsäger sig allt ansvar för olycka som uppstått vid sådan användning.
- De instruktioner som följer är riktade till användaren av maskinen för att minska eller eliminera risker, speciellt sådana som kan uppstå i samband med drift eller normal skötsel av motorn.
- Användaren ska noggrant läsa dessa instruktioner och lära sig de operationer som beskrivs. Om han inte gör detta, riskerar han inte bara sin egen hälsa och säkerhet, utan kan även utsätta annan person, som befinner sig i omedelbar närhet, för fara.
- Motorn får endast användas eller monteras i en maskin av personal som utbildats på lämpligt sätt och som är medveten om eventuella faromoment. Detta gäller speciellt normala och framför allt särskilda underhållsarbeten ska endast utföras av personal som utbildats av Lombardini. Sådana arbeten ska utföras i enlighet med befintlig

litteratur.

- Lombardini fransägar sig allt ansvar för olycka eller avvikelser från lagstiftade krav om ändring gjorts, som berör motorns driftsparametrar eller inställning av bränslemängd och varvtal, om plombering brutits, eller om motordel som ej finns beskriven i instruktions- och skötselhandboken demonterats och monterats av obehörig.
- Utöver alla andra föreskrifter för maskinen, ska föraren även alltid se till att motorn står i det närmaste vågrätt vid start. Startas motorn manuellt, måste föraren alltid förvissa sig om att nödvändiga arbetsmoment kan utföras utan risk för beröring med vägg eller farligt föremål. Start med löst startsnöre (gäller ej magnapullstart) är ej tillåtet ens i nödfall.
- Tillse att maskinen står stadigt, så att igen risk finns för att maskinen kan stjälpas.
- Ta reda på hur motorvarvtalet ställs in och hur motorn stoppas.
- Starta aldrig motorn i stängt eller dåligt ventilerat utrymme. Vid förbränningen uppstår kolmonoxid, en luktfri och mycket giftig gas. Därför kan vistelse i utrymme där avgaser släpps ut fritt leda till förgiftning med medvetlöshet eller dödsfall som följd.
- Motorn får ej användas i omgivning där lättantändligt material eller damm där explosionsönsfara råder, om inte lämpliga specifika motåtgärder vidtagits, vilka är entydigt beskrivna och godkända för maskinen ifråga.
- För att för att förhindra brandrisk, bör maskinen

hållas på minst en meters avstånd från byggnader eller andra maskiner.

- Barn och djur måste hållas på behörigt avstånd från maskinen för att för att förhindra att fara uppstår när maskinen används.
- Bränsle är lättantändligt och tankning får därför endast ske sedan motorn stoppats. Torka upp eventuellt utspillt bränsle noggrant och avlägsna bränsledunk och trasor som indränkts med bränsle eller olja. Kontrollera att inte ljudisoleringamatta, tillverkad av poröst material, absorberat olja eller bränsle samt sämt säkerställ att bränsle eller olja inte spillts ut under maskinen.
- Stäng tanklocket noga efter varje tankning. Fyll inte tanken bräddfull, utan lämna tillräcklig plats för att bränslet ska kunna expandera t.ex. genom solsken.
- Bränsleångor är giftiga. Tanka därför endast utomhus eller i välventilerat utrymme.
- Rök ej och använd aldrig öppen låga vid tankning.
- Starta endast motorn på det sätt som beskrivs i bifogad handbok för motor resp. maskin. Använd aldrig starthjälp som inte är originalmonterad på motorn (t. ex startpilot).
- Innan motorn startas ska verktyg, som har använts vid underhållsarbete på motor eller maskin, avlägsnas. Kontrollera också att skydd som demonterats, monteras på nytt. I kallt klimat kan dieselbränslet blandas med lysfotogen för att underlätta start: Bränslet måste blandas i taken, genom att fotogen fylls på först varefter diesel tillsätts. bensin får ej användas därisk finns att explosiva ångor uppstår.

vara farliga: Undvik framför allt att beröra avgassystemet: Innan arbete utförs på motorn, ska den först stängas av så att sen får svalna. Utför aldrig arbete på motorn så länge den är igång.

- Kylvätskan står under tryck. Kontrollera aldrig vätskenivån innan motorn har svalnat. Även då ska kylarlocket öppnas försiktigt. Använd skyddskläder och skyddsglasögon. Finns eldriven fläkt, får inte arbete utföras runt motorn så länge den är varm eftersom fläkten kan starta trots att motorn är avstängt. Rengör motorns kylsystem endast vid avstängd motor.
- Vid rengöring av oljebadsfilter ska Du noga ta hand om oljan så att den inte vållar skada på miljön. Finns insats av skumplast i oljebadsfiltret ska detta inte dränkas in i olja. Skålen i cykelnrenaren får ej fyllas med olja.
- Eftersom oljan måste tappas av motorn i varmt tillstånd (oljetemperatur ca. 80°) måste speciell uppmärksamhet riktas på att förhindra brännskador. Tillse att oljan på inga villkor kommer i beröring med huden p.g.a. de hälsorisker som då kan uppstå.
- Se till att avtappad olja, oljefilter samt i filtret resterande olja, tas hand om på sådant sätt att naturen inte skadas.
- Var får försiktig vid oljefilterbytet eftersom detta kan vara hett.
- Kontroll, efterfyllning och byte av olja och andra vätskor måste ske med avstängd och kall motor. Se speciellt upp med att aldrig blanda vätska innehållande nitrater med andra vätskor, eftersom detta kan leda till att hälsovådliga nitrosaminer bildas. Kylvätskan är ett förorenande ämne och måste därför tas omhand på sådant sätt att den inte skadar miljön.
- Vid arbete där motorns roterande delar måste göras åtkomliga eller där skydd för roterande delar måste avlägsnas, ska batteriets pluskabel lossas och isoleras för att förhindra att kortslutning uppstår eller att startmotorn oavsikligt inkopplas.

- Kontrollera kilremspänningen endast sedan motorn stängts av.
- För transport av motor, ska samtidigt de lyftöglor användas, som monterats av Lombardini för detta ändamål. Dessa lyftöglor får emellertid inte användas för att lyfta hela maskinen. För att lyfta maskinen får endast de lyftöglor som monterats av maskintillverkaren användas.

California Proposition 65



WARNING

Engine exhaust from this product contains chemicals known to the State of California to cause cancer, birth defects, or other reproductive harm.

VÄROITUS MERKINNÄT

VAARA



Näiden ohjeiden noudattamatta jättäminen saattaa aiheuttaa vaaran ihmisille ja esineille

HUOMIO



Näiden ohjeiden noudattamatta jättäminen saattaa aiheuttaa teknisen vian laitteille ja/tai asennukselle kokonaisuudessaan



TURVAOHJEET

- Lombardini teollisuusmoottorit ovat rakennettu varmaa käyttöä ja pitkää käyttöikäajattelun. Jotta tämä tavoite saavutetaan on moottoreiden käytön ja huollon yhteydessä huomioitava seuraavat turvaohjeet. Sama koskee myös käyttöohjessa annettuja ohjeita ja varoituksia.
- Moottori on rakennettu konevalmistajan erittelyn mukaisesti ja on myös hänen vastuullaan, että kaikki tarvittava on huomioitu koneen rakenteessa jotta se täyttäisi lain säättäjän määräämät vaatimukset terveyden ja turvallisuuden varalta. Koneen käyttäminen muuhun tarkoitukseen kuin valmistajan tarkoittamaan käyttötarkoitukseen ei voida katsoa tarkkoitukseksi johon Lombardini on eritellyt valmistamansa moottorin. Näin tapahtuessa Lombardini sanoutuu irti kaikesta vastuusta vahingosta joka saattaa olla seurauksena sellaisesta käytöstä.
- Tässä seuraavat ohjeet ovat suunnattu koneen käyttäjälle tarkoituksena vähentää taikka poistaa riskit varsinkin koskien käyttöä ja pälvittäistä houltoa.
- Käyttäjän tulee tarkasti lukea nämä ohjeet ja opetella esistyt toiminnot. Mikäli näin ei tapahdu hän saattaa vaarantaa omaa terveyttään ja myös toisen henkilön, joka saattaa olla koneen läheisyydessä.
- Moottoria saa käyttää ainoastaan henkilö jolla on riittävä koulutus ja kokemus kyseessä olevan koneen käyttämiseen. Tämä koskee erityisesti pälvittäisiä houltoimia ja ennen kaikkea erityisiä houltoimenpiteitä ajatellen. Erityisosaamista

vaativiin houltoimenpiteisiin tulee käyttää vain Lombardinin kouluttamaa henkilökuntaa. Tämä työ on lisäksi souritettava käytössä olevan ohjekirjaston mukaisesti.

- Lombardini irtisanoutuu kaikesta vastuusta onnettomuuden yhteydessä, mikäli turvaohjeet on jätetty huomioita ja mikäli moottorin käyttöasetuksiin on ohjeiden vastaisesti koskettu. Näitä ovat mm. polttoainemäärän rajoituksen muuttaminen, sinettien poistaminen taikka jokin muu moottorin osan poistaminen taikka lisääminen alkuperäisen rakenteen vastaisesti. Myös erityiset huoltotoimet kouluttoman henkilön toimesta suoritettuna ovat vastuun ulkopuolella.
- Koneen kaikkien muiden ohjeiden lisäksi on käyttäjän varmistauduttava siitä, että moottori on mahdollisimman lähellä vaaka-asentoa moottoria käynnistettäessä. Mikäli moottori käynnistetään käsin on varmistettava, että tämä voidaan suorittaa siten että käynnistäjä ei joudu kosketukseen vaarallisen esineen taikka seinän kanssa. Käynnistysnaru on aina kiristettävä (ei koske Magnapull-käynnistintä). Tarkista myös, että kone on vakaalla alustalla eikä ole vaaraa, että se kaatuisi käynnistyksen yhteydessä.
- Harjoittele kierrosluvun säätöä ja koneen pysäyttämistoimintoja.
- Älä milloinkaan käynnistä moottoria suljetussa taikka huonosti tuuletetussa tilassa. Moottorin käytössä muodostuu hiilimonoksidiä, hajuton ja hyvin myrkyllinen kaasu. Siksi saattaa pidempi oleskelu tilassa johon pakokaasuja vapaasti

pääsee purkautumaan johtaa myrkytykseen jonkaseurauksena saattaa olla tajuttomuus taikka kuolema.

- Moottoria ei pidä käyttää ympäristössä jossa on helposti syttyviä aineita, pölyä taikka mikäli räjähdysvaara on ilmeinen, ellei erityisiin vastatoimiin ole ryhdytty taikka koneen rakenne ja käyttö k.o. tilassa on erikseen sovellettu ja viranomasten puolesta hyväksytty.
- Jotta paloriski voidaan välttää kone pidettävä vähintään metrin päässä rakennuksen seinästä taikka toisesta koneesta.
- Lapset ja eläimet on pidettävä riittävän etäisyyden päässä koneesta sitä käytettäessä.
- Polttoaine on helposti syttyvää ja tankkaus suoritetaan vain koneen ollessa pysäytetty. Puhdista mahdollisesti roiskunut polttoaine tarkasti ja poista polttoainesäiliö ja käytetyt rätit/trasselit jotka ovat polttoaineen taikka öljyn tahrimia. Tarkista myös, ettämahdolliset äänieristyspaneelit joissa on huokoisia eristysaineita eivät ole öljyn taikka polttoaineen tahrimia. Tarkista lisäksi, että maahan taikka lattialle koneen alle ei ole tippunut polttoainetta ja öljyä.
- Sulje tankin tulppa huolellisesti joka tankkauksen jälkeen. Älä myöskään täytä säiliötä aivan täyteen sillä polttoaineelle on jätettävä tilaa lämpölaajan tuman varalta.
- Polttoainehöyryt ovat myrkyllisiä. Suorita tankkaus aina ulkona taikka hyvin tuuletetussa tilassa.
- Älä tupakoi ja äläkä milloinkaan käytä avotulta tankkauksen yhteydessä.

koneen yhteydessä. (erityisesti ulkoiset nk. Starpilot-avut jne).

- Ennen moottorin käynnistystään tarkistettava, ettätyökäluet joita on huollon yhteydessä käytetty ovat poistettu koneen päältä. Tarkista myös, että kaikki koteloinnin osat ovat kiinnitetty ja asiallisesti paikoillaan: Eritysen kylmissä olosuhteissa voidaan dieselpolttoaineeseen sekoittaa valopetroolia käynnistystä heipottamaan. Mikäli saatavilla on erityistä talvipolttoainetta suosittellaan sen käyttöä. B ensiin käyttööä ai sallita sen muodostaessa räjähdysalttiita kaasuja.
- Moottorin käydessä sen pinnan lämpötila nousee. Varsin vaarallisia lämpötiloja muodostuu pakosarjaan ja pako-putkistoon - välttä näitten koskettamista.
- Ennen minkään huolto-taikka korjaustoiminnan aloittamista on moottorin annettava jäähtyä. Älä milloinkaan suorita houltoitotä koneen käydessä.
- Jäähdytysneste on paineena alainen. Älä milloinkaan tarkkista nestepintaa moottoriin ollessa lämmin. Moottorin jäähtyttyä on jäähdyttäjän kansi avattava varoen. Käytä suojavaatteita ja suojalaseja sillä jäähdytysneste on haitallista. Mikäli moottori on varustettu sähkökäyttöisellä tuulettimella huoltotyötä ei saa suorittaa moottorin ollessa lämmin, koska tuuletin saattaa käynnistyä iitsestään vaikka moottori on pysäytetty. Puhdista moottorin jäähdytysjärjestelmä vain moottoriin qllessa pysäytettyinä.
- Öljykyilmauodattimen puhdistuksen yhteydessä on huomattava, että poistettu öljy otetaan talteen ilman että ympäristölle aiheutetaan vahinkoa. Mikäli suodattimessa on huokoinen vahtomuovinen esisuodatin tätä ei tule kastaa öljyyn. Sykloonisuodattimessa olevaa kuppia ai saa täyttää oljyllä.
- Koska moottoriöljy poistetaan moottorista lämpimänä (öljyn lämpötila n:80°C) on erityistävarovaisuutta noudettava poistuvan öljyn suuntaamisessa. Varovaisuutta on noudatetta jotta

vältyttäisiin paloriskiltä ja öljyn kosketuksesta ihon kanssa.

- Varmista, että poistetusta öljystä, öljysuodattimesta ja suodattimessa olevasta öljystä houlehdataan, niin ettei ympäristölle aiheuteta vahinkoa.
- Varo erityisesti öljyn vaihdon yhteydessäkuumaa öljyä.
- Turkistus, jälkitäyttö ja vaihto öljylle ja muille käytetyille nesteille on tehtävä moottorin ollessa pysäytetty. Varo erityisesti sekoitteita tehtäessä, että nitriittejä sisältäviä aineita ei milloinkaan saa sekoittaa toisiin nesteisiin. Mainitunlainen sekoite saattaa muodostaa vahingollisia yhdisteitä: Jäähdytysneste on saastuttava aine ja siitä on huolehdit jottei luonta vahingoittaisi.
- Mikäli houltoyön yhteydessäjoudutaan irrottamaan moottorin pyöriviä osia on varmistettava, että akun pluskaapeli on irroitettu ja eristetty, jotta varmistetaan ettei aiheuteta oikosulkua ja estetään käynnistysmoottorin tahaton käynnistyminen.
- Kiilahihnan tarkistus on suoritettava ainoastaan moottotiin ollessa pysäytettyinä.
- Moottorin nostoa varten on käytettävä samanaikaisesti Lombardinin sitä varten asentamia korvakkeita. Näitä ei kuitenkaan saa käyttää koko laitteen nostamiseen. Laitteen nostoa varten on käytettävä koneen valmistajan tarkoittamia nostopisteitä.

California Proposition 65



WARNING

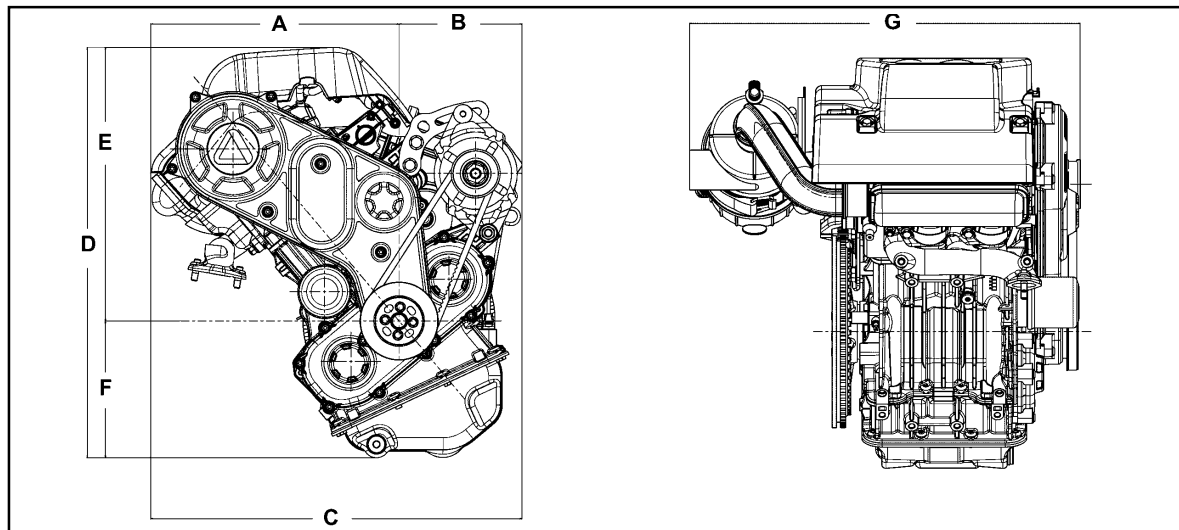
Engine exhaust from this product contains chemicals known to the State of California to cause cancer, birth defects, or other reproductive harm.

CARATTERISTICHE - CARACTERISTIQUES - CHARACTERISTICS - TECHNISCHE DATEN - CARACTERISTICAS - CARACTERÍSTICAS

CILINDRI - CYLINDRES - CYLINDERS - ZILINDERZAHL - CILINDROS - CILINDROS	n.	2
ALESAGGIO - ALESAGE - BORE - BOHRUNG - DIAMETRO - ALESAGEM	mm	68
CORSA - COURSE - STROKE - HUB - CARRERA - CORRIDA	mm	60,6
CILINDRATA - CYLINDREE - DISPLACEMENT - HUBRAUM - CILINDRATA - CILINDRADA	cm ³	440
PESO A SECCO - POIDS À VIDE - DRY WEIGHT - TROKENGEWICHT - PESO EN SECO - PESO A SECO	Kg	48,5
TIPO DI COMBUSTIBILE - TYPE DE COMBUSTIBLE -FUEL TYPE - KRAFTSTOFFTYP - TIPO DE COMBUSTIBLE - TIPO DE COMBUSTÍVEL		Gasolio automobilistico Gasoil automobiles Automotive Diesel fuel Dieselkraftstoff Gasóleo para automóvil Gasóleo automobilístico

LDW 442 CRS

DIMENSIONI D'INGOMBRO
MESURES D'ENCOMBREMENT
OVERALL DIMENSION
EINBAUMAßE
DIMENSIONE ESTERIORES
DIMENÇÕES ESTERIORES



DIMENSIONI - MESURES - DIMENSION - EINBAUMAßE - DIMENSIONE - DIMENÇÕES (mm)							
A	318	C	475,1	E	350,6	G	210
B	157,2	D	525,7	F	175,1	S	

**PRIMA DELL'AVVIAMENTO
AVANT LE DEMARRAGE
BEFORE STARTING
VOR DEM ANLASSEN
ANTES DEL ARRANQUE
ANTES DO AVIAMENTO**



**Leggere attentamente il presente libretto ed attenersi scrupolosamente alle istruzioni in esso contenute ed a quelle riportate nel manuale d'uso che accompagna la macchina sulla quale il motore è montato.
L'inosservanza provoca la decadenza della garanzia.**

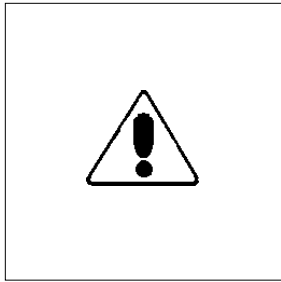
**Lire attentivement cette notice d'entretien et suivre scrupuleusement les instructions qui y figurent ainsi que celles qui sont reportées dans le Manuel d'utilisation qui accompagne chaque machine sur laquelle est monté le moteur.
La garantie n'est plus valable en cas d'inobservation.**

**Carefully read and follow all instructions in this booklet as well as all those provided with the equipment on which this engine is used.
Failure to do so will make warranty void.**

**Lesen Sie alle Hinweise in diesem Buch sowie solche, die mit dem Gerät geliefert werden, auf das der Motor aufgebaut ist.
Bei Behandlungs- oder Wartungsfehler erlischt die Garantie verlangen.**

**Leer atentamente el presente folleto y respetar escrupulosamente las instrucciones en él contenidas y las que están indicadas en el manual de uso que acompaña la máquina sobre la cual está montado el motor.
El incumplimiento provoca la anulacion de la garantía.**

**Ler com atenção o presente livrete e seguir escrupulosamente todas as instruções contidas no mesmo assim como no manual de uso que acompanha a máquina na qual o motor está montado.
A inobservância provoca a decadência da garantia.**



USO
EMPLOI
USE
BEDIENUNG
UTILISACION
UTILIZAÇÃO

Il motore può danneggiarsi se fatto lavorare con insufficiente olio. È inoltre pericoloso immettere troppo olio perché la sua combustione può provocare un brusco aumento della velocità di rotazione. Utilizzare l'olio adatto in maniera da proteggere il motore. Niente più dell'olio di lubrificazione incide sulle prestazioni e la durata del motore.

Impiegando olio di qualità inferiore a quello prescritto, o in mancanza di regolare sostituzione, aumentano i rischi di grippaggio del pistone, incollaggio delle fasce elastiche, e di una rapida usura della camicia del cilindro, dei cuscinetti e tutte le altre parti in movimento. La durata del motore ne risulterà notevolmente ridotta. La viscosità dell'olio deve essere adeguata alla temperatura ambiente in cui il motore opera. Per la sua determinazione utilizzare l'apposita tabella di pag. 53 e 57.

Le moteur pourrait être endommagé s'il fonctionne avec une quantité insuffisante d'huile de lubrification. Il est également dangereux de fournir excessivement de l'huile de lubrification au moteur car une augmentation brusque des tours/minute du moteur pourrait causer sa combustion. Utiliser l'huile de lubrification appropriée afin de protéger le moteur. Rien n'influence plus le rendement et la durabilité de votre moteur que l'huile de lubrification utilisée. Si une huile inférieure à celle indiquée est employée, ou si l'huile du moteur n'est pas changée régulièrement, il y aura augmentation des risques de grippage de piston, de calage des segments de piston et une usure accélérée de la chemise de cylindre, des roulements ou autres composantes mobiles. Et dans ce cas la durée de service du moteur sera raccourcie remarquablement. Il est recommandé d'utiliser de l'huile présentant la viscosité appropriée pour la température ambiante dans laquelle le moteur fonctionne. Se référer au diagramme de page 53 et 57 lorsque l'on sélectionne l'huile du moteur.

The engine may be damaged if operated with insufficient lube oil. It is also dangerous to supply too much lube oil to the engine because a sudden increase in engine rpm could be caused by its combustion. Use proper lube oil preserve your engine. Nothing affects the performance and durability of your engine more than the lube oil you use. If inferior than the prescribed oil is used, or if your engine oil is not changed regularly, the risk of piston seizure, piston ring sticking, and accelerated wear of the cylinder liner, bearing and other moving components increases significantly.

Always use oil with the right viscosity for the ambient temperature in which your engine is being operated . Use the chart on page 53 and 57 when choosing your engine oil.

Bei unzureichender Schmierölmenge kann der Motor Schaden erleiden. Zuviel Schmiröl ist ebenfalls gefährlich, denn seine Verbrennung kann zu plötzlichem Anstieg der motordregzahl führen. Verwenden Sie das richtige Schmieröl, um Ihren Motor in einwandfreiem Zustand zu halten.

Die Wahl des Korrekten Schmieröls ist für die Leistung und Haltbarkeit des Motors von außerordentlicher Bedeutung. Wenn minderwertiges Öl versendet wird oder kein regelmäßiger Ölwechsel als vorgeschriebenen erfolgt, erhöht sich die Gefahr von Kolbenfraß, Kolbenringverklebung und schnellem Verschleiß von Zylinderlaufbüchse, Lager und sonstiger beweglicher Teile. Die Lebenserwartung Ihres Motors könnte sich stark verkürzen.

Verwenden Sie stets Öl mit einer für die jeweilige Umgebungstemperatur am besten geeigneten Viskosität. Als Hilfe dient Ihnen die Tabelle auf dieser Seite 53 und 57.

El motor puede dañarse si está operado con una cantidad insuficiente de aceite de lubricación. Es también peligroso suministrar una cantidad excesiva de aceite de lubricación al motor debido a que una aumento repentino de los RPM del motor puede causar su combustión. Usar el aceite de lubricación apropiado para mantener el motor en buena condición. Nada influye mayormente en el rendimiento y la vida del generador que el aceite de lubricación usado. Si se usa un aceite de calidad menor al que recomendado , o si no se cambia regularmente el aceite del motor, se aumentará el riesgo de agarrado del pistón, de anillos de pistón y se causará un desgaste rápido de la camisa del cilindro, de los cojinetes u otros componentes móviles. En este caso la vida del generador se reducirá mucho. Se recomienda usar aceite con la viscosidad apropiada a la temperatura ambiente en la cual se opera el motor. Refiérase al diagrama de página 53 e 57 cuando se selecciona el aceite del motor.

O motor poderá ficar danificado se funcionar com quantidade insuficiente de óleo de lubrificação. E' igualmente perigoso encher excessivamente com óleo de lubrificação o motor , porque um aumento brusco de rotações do motor poderá causar a sua combustão. Utilizar óleo de lubrificação apropriado afim de proteger o motor

Nada influencia mais o rendimento e a duração do seu motor que óleo de lubrificação utilizado. Se um óleo inferior àquele prescrito é empregue ou se o óleo não for trocado regularmente, haverá um aumento dos riscos de gripagem do piston, de colagem dos segmentos e um desgaste prematuro da camisa dos cilindros, dos rolamentos e outros componentes moveis. Neste caso a duração do motor será notoriamente curta. E' recomendado utilizar um óleo que tenha a viscosidade apropriada para a temperatura ambiente em que o motor funcione, para a sua determinação utilizar a tabela da pag. 53 e 57.

L'olio motore esausto può essere causa di cancro alla pelle se lasciato ripetutamente a contatto e per periodi prolungati. Se il contatto con l'olio fosse inevitabile, si consiglia di lavarsi accuratamente le mani con acqua e sapone non appena possibile. Non disperdere l'olio esausto in ambiente in quanto altamente inquinante.

L'huile moteur épuisée peut être la cause de cancer de la peau si laissée fréquemment à contact pour des périodes prolongées. Si le contact avec l'huile est inévitable, se laver les mains à l'eau et savon avec soin dès que possible. Ne pas vidanger l'huile épuisée dans le milieu, car elle a un haut niveau de pollution.

The used engine oil can cause skin-cancer if kept frequently in contact for prolonged periods. If contact with oil cannot be avoided, wash carefully your hands with water and soap as soon as possible. Do not disperse the oil in the ambient, as it has a high pollution power.

Schmieröl kann Hautkrebs erzeugen, wenn es häufig in Hautkontakt kommt. Kann ein Kontakt nicht vermieden werden, sollte man sich so schnell wie möglich die Hände gründlich waschen. Wegen dem hohen Grad der Umweltverschmutzung, ist Sorge zu tragen, daß kein Öl ins Erdreich.

El aceite del motor usado (usado) puede ser causa de cancer de piel, si es repetidamente o prolongado su contacto. Si el contacto con el aceite fuese inevitable, se aconseja lavarse adecuadamente las manos con jabon lo antes posible. Non dispersar o tirar el aceite usado: por ser de un alto nivel de contaminante.

O óleo velho do motor pode provocar cancro na pele se entrar frequentemente em contacto e por períodos prolongados com a mesma. No caso em que o contacto com o óleo seja inevitável, aconselha-se lavar bem as mãos com água e sabão assim que for possível. Não dispersar o óleo velho no ambiente porque é muito poluidor.



CLASSIFICAZIONE SAE

Nella classificazione SAE, gli oli vengono identificati in base alla viscosità, non tenendo conto di nessun'altra caratteristica qualitativa.

Il primo numero si riferisce alla viscosità a freddo, per uso invernale (simbolo W = winter), mentre il secondo prende in considerazione quella a caldo.

Il criterio di scelta deve tener conto, per l'inverno della minima temperatura ambiente cui il motore sarà sottoposto e della massima temperatura di funzionamento per l'estate.

Gli oli monogradi sono utilizzati generalmente quando la temperatura di funzionamento varia poco.

Un olio multigrado è meno sensibile alle variazioni di temperatura.

CLASSEMENT SAE

Dans le classement SAE, les huiles sont indiquées en fonction de la viscosité, sans tenir compte d'aucune autre caractéristique qualitative.

Le premier chiffre se réfère à la viscosité à froid, en hiver (symbole W = winter), tandis que le second considère celle à chaud.

Au moment de choisir l'huile, le critère doit être la température minimale ambiante à laquelle sera soumis le moteur en hiver ou la température maximale de fonctionnement en été.

L'huile monograde est généralement utilisée quand la température de fonctionnement ne varie que de peu.

L'huile multigrade est moins sensible aux écarts de température.

SAE CLASSIFICATION

In the SAE classification, oils differ on the basis of their viscosity, and no other qualitative characteristic is taken into account.

The first number refers to the viscosity when the engine is cold (symbol W = winter), while the second considers viscosity with the engine at régime.

The criteria for choosing must consider, during winter, the lowest outside temperature to which the engine will be subject and the highest functioning temperature during summer.

Single-degree oils are normally used when the running temperature varies scarcely.

Multi-degree oil is less sensitive to temperature changes.

KLASSIFIZIERUNG SAE

Bei der Klassifizierung SAE werden die Öle auf der Grundlage ihrer Viskosität bewertet. Andere qualitative Eigenschaften werden nicht berücksichtigt.

Die erste Zahl bezieht sich auf die Viskosität im kalten Zustand für den Einsatz in der kalten Jahreszeit (Symbol W = Winter), während sich die zweite Zahl auf die heiße Jahreszeit bezieht. Die Auswahlkriterien müssen im Winter die Mindesttemperatur, der der Motor ausgesetzt wird, und im Sommer die Höchsttemperatur für den Betrieb berücksichtigen. Die eingradigen Öle werden in der Regel verwendet, wenn die Betriebstemperatur geringe Schwankungen aufweist.

Ein Mehrbereichöl ist gegenüber Temperaturschwankungen weniger empfindlich.

CLASSIFICACIÓN SAE

En la clasificación SAE, los aceites se individualúan según su grado de viscosidad sin tomar en consideración ninguna otra característica de calidad.

El primer número determina la viscosidad en frío para uso invernal (símbolo W = winter) y el segundo determina la viscosidad en caliente.

El parámetro de elección tendrá que considerar la temperatura ambiente mínima a la que se somete el motor durante el invierno y la temperatura máxima de servicio durante el verano. Los aceites monogrados se utilizan generalmente en un rango muy cerrado de temperatura. Un aceite multigrado puede trabajar en un rango más amplio de temperaturas.

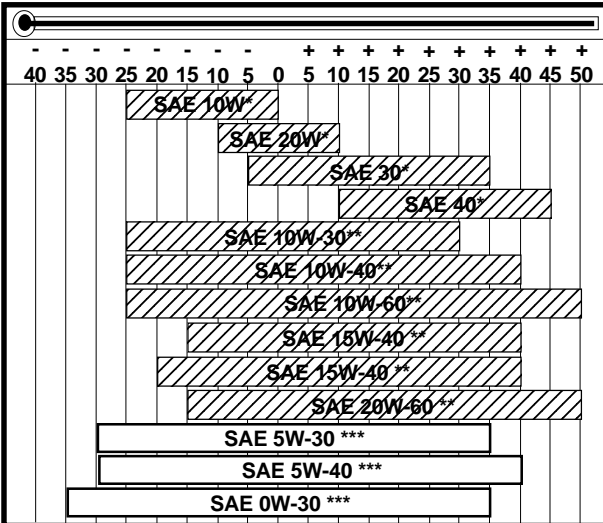
CLASSIFICAÇÃO SAE

Na classificação SAE, os óleos são identificados conforme a viscosidade, sem ter em vista nenhuma outra característica qualitativa.

O primeiro número refere-se à viscosidade a frio, para o uso invernal (símbolo W = winter), enquanto o segundo toma em consideração aquela a quente.

O critério de escolha deve ter em vista, durante o inverno, a mínima temperatura ambiente que o motor deverá suportar e a máxima temperatura de funcionamento durante o verão.

Os óleos monoviscosos são utilizados geralmente quando a temperatura de funcionamento não varia muito. Um óleo multiviscoso é menos sensível às variações de temperatura.



Gradazioni SAE - Viscosité SAE - SAE Grade SAE Viskositätsklasse - Viscosidad SAE - Gradação SAE

SAE 15W-40 *

base minerale
base minérale
mineral base
Mineralölbasis
Base mineral
base mineral

SAE 15W-40 **
SAE 20W-60 **

base semi-sintetica
base semi-synthétique
semi-synthetic base
Halbsynthetische Basis
Base semi-sintetica
base semi-sintética

SAE 5W-30 ***
SAE 0W-30 ***

base sintetica
base synthétique
synthetic base
Synthetische Basis
base sintetica
base sintética

SPECIFICHE INTERNAZIONALI PER I LUBRIFICANTI

Esse definiscono prestazioni e procedure di prova che i lubrificanti devono superare con successo in varie prove motore ed esami di laboratorio per essere valutati idonei e considerati in norma per il tipo di lubrificazione richiesta.

A.P.I : (American Petroleum Institute)
MIL : Specifica militare U.S.A. per oli motore rilasciata per motivi logistici
ACEA : Associazione dei Costruttori Europei Automobilistici

Le tabelle riportate a pag. 53 e 57 sono un riferimento da utilizzare quando si compra un olio.

Le sigle sono normalmente stampigliate sul contenitore dell'olio e risulta utile capire il loro significato per poter confrontare oli di diversa marca e poterne scegliere le giuste caratteristiche.

In genere una specifica con un numero o una lettera maggiore è migliore di una con un numero o lettera minore.

Per esempio un olio SF ha migliori prestazioni rispetto ad un olio SE ma meno di un SG.

SPÉCIFICATIONS INTERNATIONALES POUR LES LUBRIFIANTS

Elles définissent les performances et les tests à faire sur les lubrifiants lors des différents essais du moteur et en laboratoire pour les déclarer adaptés au type de lubrification requis et les considérer conformes aux normes.

A.P.I : (American Petroleum Institute)
MIL : Spécification militaire des États-Unis pour les huiles moteur délivrée pour des motifs logistiques
ACEA : Association des Constructeurs d'automobiles européens

Les tableaux reportés à la page 53 et page 57 sont une référence à utiliser quand on achète de l'huile.

Les sigles sont normalement gravés sur le bidon d'huile et il est utile de comprendre leur signification pour pouvoir comparer les huiles de plusieurs marques et choisir celle ayant les bonnes caractéristiques.

Une spécification avec un nombre ou une lettre supérieur est en général meilleure que celle avec un nombre ou une lettre inférieur.

Une huile SF offre par exemple de meilleures performances qu'une huile SE mais elle est moins bonne qu'une huile SG.

LUBRICANT INTERNATIONAL SPECIFICATIONS

They define testing performances and procedures that the lubricants need to successfully respond to in several engine testing and laboratory analysis so as to be considered qualified and in conformity to the regulations set for each lubrication kind.

A.P.I : (American Petroleum Institute)
MIL : Engine oil U.S. military specifications released for logistic reasons
ACEA : European Automobile Manufacturers Association

Tables shown on page 53 and 57 are of useful reference when buying a kind of oil.

Codes are usually printed-out on the oil container and the understanding of their meaning is useful for comparing different brands and choosing the kind with the right characteristics.

Usually a specification showing a following letter or number is preferable to one with a preceding letter or number.

An SF oil, for instance, is more performing than a SE oil but less performing than a SG one.

INTERNATIONALE SPEZIFIKATIONEN FÜR SCHMIERMITTEL

Mit diesen Spezifikationen werden die Leistungen und die Testverfahren definiert, die die Schmiermittel erfolgreich in verschiedenen Motortests und bei Laboruntersuchungen bestehen müssen, damit sie als geeignet und normgerecht für die erforderliche Schmierart eingestuft werden.

A.P.I : (American Petroleum Institute)
MIL : Militär-Spezifikation USA für Motoröle, erlassen aus logistischen Gründen
ACEA : Verband der Europäischen Automobilhersteller

Die auf Seite 53 und 57 aufgeführten Tabellen dienen als Bezug für den Einkauf von Öl.

Die Abkürzungen sind in der Regel auf den Ölbehältern aufgeprägt und deren Bedeutung sollte bekannt sein, damit Öle verschiedener Marken verglichen und die richtigen Eigenschaften gewählt werden können.

Im Allgemeinen ist eine Spezifikation mit einer höheren Nummer oder Buchstaben besser als eine Spezifikation mit niedriger Nummer oder Buchstaben.

Ein Öl SF weist beispielsweise bessere Leistungen auf als ein Öl SE, seine Leistungen sind jedoch geringer als die eines SG.

ESPECIFICACIONES INTERNACIONALES PARA LUBRICANTES

Elas indican las prestaciones y los procedimientos de ensayo que los lubricantes tienen que cumplir en las varias pruebas de motor y laboratorio para ser considerados aptos y conformes con el tipo de lubricación demandada.

A.P.I : (Instituto Americano del Petróleo)
MIL : Especificación militar EE.UU. para aceites motor otorgada por razones logísticas
ACEA : Asociación de Constructores Europeos de Automóviles

Utilizar las tablas de la página 53 e 57 como referencia cuando se compra un aceite.

Generalmente las siglas aparecen en el envase del aceite y entender su significación es muy importante para hacer las comparaciones entre aceites de diferentes marcas y elegir las características más adecuadas.

Mayor es el número o la letra de la especificación mejor es la calidad; así mismo, a un número o una letra menor corresponde calidad inferior.

Por ejemplo, un aceite SF ofrece prestaciones mejores que un aceite SE pero menos que un aceite SG.

ESPECIFICAÇÕES INTERNACIONAIS PARA OS LUBRIFICANTES

Definem as prestações e os processos de teste que os lubrificantes devem passar com sucesso durante vários testes do motor e em exames de laboratório para resultarem idóneos e serem considerados a norma para o tipo de lubrificação pedida.

A.P.I : (American Petroleum Institute)
MIL : Especificação militar E.U.A. para óleos de motor, emitida por motivos logísticos
ACEA : Associação dos Construtores Europeus Automobilísticos

As tabelas indicadas na pág. 53 e 57 constituem uma referência a utilizar quando precisar comprar um óleo.

As siglas são normalmente imprimidas no recipiente do óleo e torna-se útil entender o significado delas para poder confrontar óleos de marca diferente e poder escolher as exactas características deles.

Geralmente uma especificação com um número ou uma letra maior é melhor de uma com um número ou letra menor.

Por exemplo, um óleo SF há rendimentos melhores a respeito de um óleo SE mas menos de um SG.

**NORME ACEA - NORMES ACEA - ACEA REGULATIONS - VORSCHRIFTEN ACEA - NORMAS ACEA - NORMAS ACEA
SEQUENZE ACEA - SEQUENCES ACEA - ACEA SEQUENCES - ACEA-SEQUENZEN - SECUENCIAS ACEA - SEQUÊNCIAS ACEA**

BENZINA - ESSENCE - PETROL - BENZIN - GASOLINA

A1 = Bassa viscosità, per riduzione attriti
Basse viscosité, pour réduction frottements
Low-viscosity, for frictions reduction
Niedrige Viskosität wegen verminderter Reibung
Baja viscosidad, para reducir la fricción
Baixa viscosidade, para reduzir os atritos

A2 = Standard

A3 = Elevate prestazioni
Performances élevées
High performances
Hohe Leistung
Elevadas prestaciones
Rendimentos elevados

**DIESEL LEGGERI - DIESEL LÉGER - LIGHT DUTY DIESEL ENGINES - DIESELMOTOREN
FÜR LEICHTE ARBEITEN - DIESEL LIGERO - GASOLIO TIPO LEVE**

B1 = Bassa viscosità, per riduzione attriti
Basse viscosité, pour réduction frottements
Low-viscosity, for frictions reduction
Niedrige Viskosität wegen verminderter Reibung
Baja viscosidad, para reducir la fricción
Baixa viscosidade, para reduzir os atritos

B2 = Standard

B3 = Elevate prestazioni (iniezione indiretta)
Performances élevées (injection indirecte)
High performances (indirect injection)
Hohe Leistung (indirekte Einspritzung)
Elevadas prestaciones (inyección indirecta)
Rendimentos elevados (injeção indirecta)

B4 = Elevata qualità (iniezione diretta)
Qualité élevée (injection directe)
High quality (direct injection)
Hohe Qualität (direkte Einspritzung)
Elevada calidad (inyección directa)
Qualidade elevada (injeção directa)

**DIESEL PESANTI - DIESEL LOURD - HEAVY DUTY DIESEL ENGINES
DIESELMOTOREN FÜR SCHWERE ARBEITEN - DIESEL PESADO
GASOLIO TIPO PESADO**

~~E1 = OBSOLETO - OBSOLETÉ~~

E2 = Standard

E3 = Condizioni gravose (motori Euro 1 - Euro 2)
Conditions particulièrement lourdes (moteurs Euro 1 - Euro 2)
Heavy conditions (Euro 1 - Euro 2 engines)
Erschwerte Bedingungen (Motoren Euro 1 - Euro 2)
Condiciones exigentes (motores Euro 1 - Euro 2)
Condições gravosas (motores Euro 1 - Euro 2)

E4 = Condizioni gravose (motori Euro 1 - Euro 2 - Euro 3)
Conditions particulièrement lourdes (moteurs Euro 1 - Euro 2 - Euro 3)
Heavy conditions (Euro 1 - Euro 2 - Euro 3 engines)
Erschwerte Bedingungen (Motoren Euro 1 - Euro 2 - Euro 3)
Condiciones exigentes (motores Euro 1 - Euro 2 - Euro 3)
Condições gravosas (motores Euro 1 - Euro 2 - Euro 3)

E5 = Elevate prestazioni in condizioni gravose (motori Euro 1 - Euro 2 - Euro 3)
Performances élevées dans des conditions particulièrement lourdes (moteurs Euro 1 - Euro 2 - Euro 3)
High performances in heavy conditions (Euro 1 - Euro 2 - Euro 3 engines)
Hohe Leistungen unter erschwerten Bedingungen (Motoren Euro 1 - Euro 2 - Euro 3)
Elevadas prestaciones en condiciones exigentes (motores Euro 1 - Euro 2 - Euro 3)
Rendimentos elevados em condições gravosas (motores Euro 1 - Euro 2 - Euro 3)

SEQUENZE API / MIL - SEQUENCES API / MIL - API / MIL SEQUENCES

API / MIL-SEQUENZEN - SECUENCIAS API / MIL - SEQUÊNCIAS API / MIL

DIESEL										BENZINA - ESSENCE - PETROL BENZIN - GASOLINA						
API	CH-4	CG-4	CF-4	CF-2	CF	CE	CD	CC	SC	SD	SE	SF	SG	SH	SJ	SL
MIL																
CORRENTI - CURRENT										OBSOLETI - OBSOLETE						

OLIO PRESCRITTO
 HUILE INDIQUÉE
 PRESCRIBED LUBRICANT
 VORGESCHRIEBENE SCHMIERÖLE
 ACEITE RECOMENDADO
 ÓLEO RECOMENDADO

**AGIP SINT
 COMMON RAIL
 5W40**

specifiche
 spécification
 specifications
 Spezifikation
 especificado
 especificação

**API CF / 4
 ACEA B3 - B4
 MIL-L-46152 D/E.**

- Nei paesi ove i prodotti AGIP non sono disponibili è prescritto olio sintetico per motori Diesel API CF oppure rispondente alla specifica militare MIL-L-46152 D/E.
- Dans le pays où les produits AGIP ne sont pas disponibles, utiliser huile synthétique pour moteurs à Diesel API CF ou huile correspondante aux specifications militaires MIL-L-46152 D/E.
- In the countries where AGIP products are not available, use synthetic oil API CF for Diesel engines or oil corresponding to the military specification MIL-L-46152 D/E.
- In Ländern, in denen keine AGIP - Produkte erhältlich sind, müssen Öle syntetische nach API CF für Diesel oder vergleichbare Öle nach der militärischen Spezifikation MIL-L-46152 D/E verwendet werden.
- En el país donde el producto AGIP no este disponible hay prescrito aceite sintetico para motor a Diesel API CF que corresponde a la especificación militar MIL-L-46152 D/E.
- Nos países onde os produtos AGIP não são disponíveis recomenda-se o uso de óleo sintetico para motores Diesel API CF ou correspondente à especificação militar MIL-L-46152 D/E.

**CAPACITÀ OLIO MOTORI LDW 442 CRS - CAPACITÉ HUILE MOTEURS LDW 442 CRS - LDW 442 CRS ENGINES OIL CAPACITY
 ÖLINHALT-LDW 442 CRS MOTOREN - CAPACIDAD ACEITE MOTORES LDW 442 CRS - CAPACIDADE DE OLEO DE MOTORES LDW 442 CRS**

		LDW 442 CRS
VOLUME OLIO AL LIVELLO MAX (FILTRO OLIO INCLUSO) VOLUME HUILE AU NIVEAU MAX.(FILTRE À HUILE INCLUS) OIL VOLUME AT MAX LEVEL (OIL FILTER INCLUDED) MAXIMUM ÖLVOLUMEN (ÖLFILTER EINGESCHLOSSEN) VOLUMEN ACEITE AL MAXIMO (FILTRO DE OLEO INCLUIDO) VOLUME DE OLEO NO NIVEL MAXIMO (FILTRO DE OLEO INCLUIDO)	Litri Litres Litres Liter Litros Litros	2,1
VOLUME OLIO AL LIVELLO MAX (SENZA FILTRO OLIO) VOLUME HUILE AU NIVEAU MAX. (SANS FILTRE À HUILE) OIL VOLUME AT MAX LEVEL (WITHOUT OIL FILTER) MAXIMUM ÖLVOLUMEN (OHNE ÖLFILTER) VOLUMEN ACEITE AL MAXIMO (SIN FILTRO ACEITE) VOLUME DE OLEO NO NIVEL MAXIMO (SEM FILTRO DE OLEO)	Litri Litres Litres Liter Litros Litros	2,0

Rifornimento olio motore.

Ravitaillement huile moteur.

Engine oil refill.

Nachfüllen von Motoröl.

Rellenado del aceite motor.

Abastecimento do óleo motor.

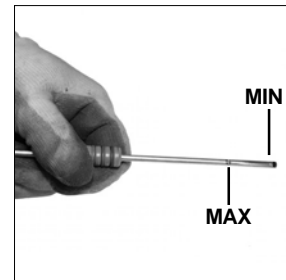


- Il rifornimento e il controllo livello olio deve essere effettuato con il motore in piano.
- Le ravitaillement et le contrôle du niveau d'huile doit être fait avec le moteur sur une surface plane.
- Oil filling and level inspections must be carried out with the engine on a flat surface.
- Um das Öl nachzufüllen und den Stand zu prüfen, muß der Motor immer eben stehen.
- El abastecimiento y el control nivel aceite debe efectuarse con el motor sobre terreno plano.
- O abastecimento e o controle do nível do óleo deve ser feito com o motor em posição perfeitamente horizontal.

- Rimuovere il tappo rifornimento olio. Versare l'olio e rimettere il tappo.
- Dévisser le bouchon de remplissage d'huile. Verser l'huile et remettre le bouchon.
- Remove oil filler cap. Pour the oil in and reassemble oil cap.
- Entfernen Sie die Öleinfüllschraube. Füllen Sie das Öl ein und schließen Sie den Öleinfüllstutzen wieder.
- Sacar el tapón llenado aceite. Poner aceite y montar el tapón
- Tirar o tampa reabastecimento óleo. Deitar óleo e repor o tampa.



- Controllare che il livello sia prossimo al massimo. Reinserire in modo corretto l'asta livello olio.
- Verifier que le niveau soit presque au maximum. Remettre correctement en place la jauge d'huile
- Make sure that is nearly at max. Fit the dipstick correctly back in place.
- Kontrollieren dass der Ölstand fast Maximum zeigt. Den Ölmeßstab auf korrekte Weise einstecken.
- Controlar que el nivel se encuentre casi al máximo. Reintroducir en modo correcto la varilla nivel aceite.
- Controlar que o nível seja quase ao máximo. Introduzir correctamente a haste do nível do óleo.



Rifornimento combustibile
Ravitaillement combustible.
Refueling.
Kraftstoff einfüllen.
Suministración combustible.
Reabastecimiento
combustivel



Non fumare o usare fiamme libere durante le operazioni onde evitare esplosioni o incendi.

I vapori di combustibile sono altamente tossici, effettuare le operazioni solo all'aperto o in ambienti ben ventilati.

Non avvicinarsi troppo al tappo con il viso per non inalare vapori nocivi. Non disperdere in ambiente il combustibile in quanto altamente inquinante.

Per effettuare il rifornimento è consigliato l'impiego di un imbuto onde evitare fuoriuscite di combustibile, si consiglia inoltre il filtraggio per evitare che polvere o sporcizia entrino nel serbatoio. Impiegare gasolio di tipo automobilistico. L'uso di combustibile non raccomandato potrebbe danneggiare il motore. Non impiegare gasolio sporco o miscele gasolio-acqua perchè ciò causerebbe gravi problemi al motore.

Ne fumez pas et n'utilisez pas des flammes libres pendant les opérations - Risques d'incendie et d'explosion!!

Les vapeurs de combustible sont hautement toxiques. Effectuez les opérations uniquement en plein air ou dans des locaux bien ventilés. N'approchez pas votre visage du bouchon pour éviter d'aspirer des vapeurs nocives. Ne jetez le combustible dans la nature car il est hautement polluant.

Nous vous recommandons d'utiliser un entonnoir pour éviter les fuites de combustible pendant les ravitaillements. Nous vous conseillons de filtrer pour éviter que la poussière ou la saleté entre dans le réservoir. Utilisez du gazole de type automobile. L'utilisation de combustible non recommandé pourrait endommager le moteur. N'utilisez pas du gazole sale ou des mélanges gazole-eau car ils créeraient des problèmes graves au moteur.

To avoid explosions or fire outbreaks, do not smoke or use naked flames during the operations.

Fuel vapours are highly toxic. Only carry out the operations outdoors or in a well ventilated place.

Keep your face well away from the plug to prevent harmful vapours from being inhaled. Dispose of fuel in the correct way and do not litter as it is highly polluting.

When refuelling, it is advisable to use a funnel to prevent fuel from spilling out. The fuel should also be filtered to prevent dust or dirt from entering the tank. Use the same type of diesel fuel as used in cars. Use of other types of fuel could damage the engine. Do not use dirty diesel fuel or mixtures of diesel fuel and water since this would cause serious engine faults.

Während dieser Vorgänge nicht rauchen und keine freien Flammen benutzen, um Explosionen und Brand zu vermeiden.

Die Verbrennungsgase sind sehr giftig. Die Vorgänge daher nur im Freien oder in gut belüfteten Räumen ausführen.

Das Gesicht nicht zu weit an den Stopfen annähern, um keine schädlichen Dämpfe einzuatmen. Den Kraftstoff vorschriftsmäßig entsorgen, weil er ein stark verschmutzender Stoff ist.

Zum Nachfüllen von Kraftstoff sollte immer ein Trichter verwendet werden, damit kein Kraftstoff überläuft. Der Kraftstoff sollte auch gefiltert werden, damit kein Schmutz oder Staub in den Tank gelangt. Verwenden Sie Dieselkraftstoff für Kraftfahrzeuge. Wird ein anderer Kraftstoff verwendet, kann das zu Motorschäden führen. Keinen verschmutzen oder mit Wasser vermischten Dieselkraftstoff benutzen, weil es sonst zu schweren Problemen am Motor kommen kann.

No fumar ni usar llamas libres durante las operaciones para evitar explosiones o incendios.

Los vapores de combustión son muy tóxicos, efectuar las operaciones sólo al abierto o en ambientes bien ventilados.

No acercarse demasiado al tapón con la cara para no inhalar vapores nocivos. No provocar pérdidas de combustible en el ambiente ya que el mismo posee un elevado poder contaminante. Para efectuar el abastecimiento se aconseja el uso de un embudo para evitar derramamientos de combustible, se aconseja además la filtración para evitar que polvo o suciedad entren en el depósito. Emplear gasoil del tipo automovilístico. El uso de combustible diverso al indicado puede provocar daños al motor. No emplear gasoil sucio ni mezclas gasoil-agua, porque causaríamos graves problemas al motor.

Não fumar nem usar chamas vivas durante as operações para evitar o perigo de explosões ou incêndios.

Os vapores do combustível são muito tóxicos e portanto estas operações devem ser feitas exclusivamente ao ar livre ou em ambientes bem arejados.

Não aproximar o rosto demasiado perto do tampão para evitar a inalação de vapores nocivos. Não dispersar no ambiente o combustível para evitar a poluição do mesmo.

Para efectuar os abastecimentos é aconselhável usar um funil para evitar a dispersão de combustível no ambiente. Aconselha-se também o uso de um filtro para evitar que poeira ou sujidade possam entrar no depósito. Usar somente gasóleo de tipo para uso automobilístico. O uso de combustível não recomendado pode provocar danos no motor. Não usar gasóleo sujo ou misturado com água porque pode provocar graves problemas no motor.



COMBUSTIBILE

SPECIFICHE COMBUSTIBILE

Acquistare il combustibile in piccole quantità e conservarlo in contenitori adeguati e puliti. La pulizia del combustibile previene l'ostruzione degli iniettori. Non riempire completamente il serbatoio combustibile. Lasciare spazio al combustibile per espandersi. Pulire immediatamente ogni fuoriuscita di combustibile durante il rifornimento.

Non conservare mai il combustibile in contenitori galvanizzati; il combustibile e il contenitore galvanizzato reagiscono chimicamente, producendo grumi che intasano velocemente i filtri o causano guasti alla pompa iniezione o agli iniettori.

Un alto contenuto di zolfo può provocare l'usura del motore. Nei paesi dove è disponibile solo gasolio con un alto contenuto di zolfo è consigliabile introdurre nel motore un olio lubrificante molto alcalino o in alternativa sostituire l'olio lubrificante consigliato dal costruttore più frequentemente. I paesi dove normalmente il gasolio è a basso contenuto di zolfo sono: Europa, Nord America e Australia.

OLIO CONSIGLIATO	
Carburante con basso contenuto di zolfo	API CF4 - CG4
Carburante con alto contenuto di zolfo	API CF

TIPO DI COMBUSTIBILE

Per ottenere prestazioni ottimali, usare solo carburante diesel disponibile in commercio, nuovo e pulito. I carburanti diesel che rispondono alle specifiche ASTM D-975 - 1D o 2D, EN590, o equivalenti, sono adatti all'uso su questo motore.

COMBUSTIBILI PER LE BASSE TEMPERATURE

Per il funzionamento del motore a temperature inferiori agli 0°C è possibile usare degli speciali combustibili invernali. Questi combustibili limitano la formazione di paraffina nel gasolio alle basse temperature. Se nel gasolio si forma paraffina il filtro combustibile si intasa arrestando il flusso del combustibile.

I combustibili vengono suddivisi in: ... Estivi: 0°C
... Invernali: -10°C
... Alpini: -20°C
... Artici: -30°C

CARBURANTE BIODIESEL

I carburanti contenenti meno del 20% di metilestere o B20, sono adatti all'uso su questo motore. I carburanti biodiesel che seguono le specifiche del BQ-9000, EN 14214 o equivalenti, sono raccomandati. NON USARE oli vegetali come biocarburante per questo motore. Qualunque avaria causata dall'uso di carburanti diversi da quelli raccomandati non sarà coperta da garanzia.

CHEROSENE AVIO

I soli combustibili AVIO che possono essere usati in questo motore sono i tipi: JP5, JP4, JP8 e JET-A se viene aggiunto il 5% di olio.

INFORMAZIONI CONTROLLO EMISSIONI

**SOLO CARBURANTE
A BASSO CONTENUTO DI ZOLFO
O CARBURANTE
A CONTENUTO DI ZOLFO ULTRA BASSO**

**l' etichetta emissioni EPA /CARB deve essere
incollata vicino al tappo del serbatoio.**



COMBUSTIBLE

SPÉCIFICATIONS DU CARBURANT

Acheter le carburant en petites quantités et le conserver dans des conteneurs propres et adéquats. Le nettoyage du carburant empêche les injecteurs de se boucher. Ne pas remplir complètement le réservoir à carburant. Laisser l'espace nécessaire au carburant pour s'étendre. Nettoyer immédiatement toute sortie de carburant pendant le ravitaillement.

Ne jamais conserver le carburant dans des conteneurs galvanisés ; le carburant et le conteneur galvanisé réagissent chimiquement, produisant ainsi de la bavure qui bouche rapidement les filtres et engendre des pannes à la pompe d'injection ou aux injecteurs.

Une forte teneur en soufre peut provoquer l'usure du moteur. Dans les pays où on ne trouve que du gasoil avec une forte teneur en soufre, il est conseillé d'introduire une huile lubrifiante très alcaline dans le moteur ou de vidanger plus souvent l'huile lubrifiante conseillée par le constructeur. Les pays où le gasoil a normalement une faible teneur en soufre sont les suivants : Europe, Amérique du Nord et Australie.

HUILE INDIQUÉE	
Carburant avec une faible teneur en soufre	API CF4 - CG4
Carburant avec une forte teneur en soufre	API CF

TYPE DE CARBURANT

Pour des performances optimales, n'utiliser que du carburant diesel nouveau et propre, disponible dans le commerce.

Les carburants diesel satisfaisant les spécifications ASTM D975 - 1D ou 2D, EN590, ou équivalentes, sont appropriés à l'usage sur ce moteur-ci.

COMBUSTIBLES POUR LES BASSES TEMPÉRATURES

Il est possible d'utiliser des combustibles spéciaux pour l'hiver afin de faire fonctionner le moteur à une température inférieure à 0°C. Ces combustibles limitent la formation de paraffine dans le gasoil à basse température. S'il se forme de la paraffine dans le gasoil, le filtre à combustible se bouche et bloque l'écoulement du combustible.

Les combustibles se divisent en :

- Estivaux jusqu'à 0°C
- Hivernaux jusqu'à -10°C
- Alpines jusqu'à -20°C
- Arctiques jusqu'à -30°C

CARBURANT BIODIESEL

Les carburants contenant moins de 20% de méthyl ester ou B20 sont appropriés à l'usage sur ce moteur. On recommande les carburants biodiesel satisfaisant les spécifications du BQ-9000, EN 14214 ou équivalentes. NE PAS UTILISER d'huiles végétales en tant que biocarburant sur ce moteur. Toute panne provoquée par l'utilisation de carburants autres que ceux qui sont recommandés ne sera pas couverte par la garantie.

KÉROSÈNE AVIO

Les seuls combustibles AVIO pouvant être utilisés dans ce moteur sont les suivants : JP5, JP4, JP8 et JET-A à condition d'ajouter 5% d'huile.

INFORMATIONS CONTRÔLE ÉMISSIONS

CARBURANT À FAIBLE TENEUR EN SOUFRE OU À TENEUR EN SOUFRE TRÈS FAIBLE

l'étiquette émissions EPA /CARB doit être collée à côté du bouchon du réservoir.



FUEL

FUEL RECOMMENDATIONS

Purchase diesel fuel in small quantities and store in clean, approved containers. Clean fuel prevents the diesel fuel injectors and pumps from clogging. Do not overfill the fuel tank.

Leave room for the fuel to expand. Immediately clean up any spillage during refueling.

Never store diesel fuel in galvanized containers; diesel fuel and the galvanized coating react chemically to each other, producing flaking that quickly clogs filters or causes fuel pump or injector failure.

High sulfur content in fuel may cause engine wear. In those countries where diesel has a high sulfur content, it is advisable to lubricate the engine with a high alkaline oil or alternatively to replace the lubricating oil recommended by the manufacturer more frequently. The regions in which diesel normally has a low sulfur content are Europe, North America, and Australia.

PRESCRIBED LUBRICANT	
Fuel with low sulphur content	API CF4 - CG4
Fuel with high sulphur content	API CF

FUEL TYPE

For best results, use only clean, fresh, commercial-grade diesel fuel. Diesel fuels that satisfy the following specifications are suitable for use in this engine: ASTM D-975 - 1D or 2D, EN590, or equivalent.

FUELS FOR LOW TEMPERATURES

It is possible to run the engine at temperatures below 0°C using special winter fuels. These fuels reduce the formation of paraffin in diesel at low temperatures. If paraffin forms in the diesel, the fuel filter becomes blocked interrupting the flow of fuel.

Fuel can be:

- Summer up to 0°C
- Winter up to -10°C
- Alpine up to -20°C
- Arctic up to -30°C

BIODIESEL FUEL

Fuels containing less than 20% methyl ester or B20, are suitable for use in this engine. Biodiesel fuels meeting the specification of BQ-9000 or equivalent are recommended. DO NOT use vegetable oil as a biofuel for this engine. Any failures resulting from the use of fuels other than recommended will not be warranted.

AVIATION FUEL

Aviation fuels suitable for use in this engine include JP5, JP4, JP8 and, JET-A (if 5 percent oil is added).

EMISSION CONTROL INFORMATION

**LOW SULFUR FUEL OR
ULTRA LOW SULFUR FUEL ONLY**

EPA /CARB emission label must be attached near the fuel inlet.



KRAFTSTOFF

SPEZIFIKATIONEN FÜR DEN KRAFTSTOFF

Der Kraftstoff sollte in kleinen Mengen gekauft und in geeigneten und sauberen Behältern gelagert werden. Die Verwendung von gereinigtem Kraftstoff beugt der Verstopfung der Einspritzdüsen vor. Der Kraftstofftank sollte nicht vollständig gefüllt werden. Die Ausdehnung des Kraftstoffs sollte ermöglicht werden. Bei Kraftstoffaustritten während dem Betanken sollten diese unverzüglich entfernt werden.

Der Kraftstoff sollte keinesfalls in galvanisierten Behältern aufbewahrt werden. Zwischen dem Kraftstoff und dem galvanisierten Behälter kommt es zu chemischen Reaktionen. Dabei entstehen Verklumpungen, die schnell zu Verstopfungen der Filter oder zu Schäden an der Einspritzpumpe oder den Einspritzdüsen führen.

Ein hoher Schwefelgehalt kann zu Motorverschleiß führen. In Ländern, in denen nur Diesel mit hohem Schwefelgehalt erhältlich ist, wird empfohlen, in den Motor entweder stark alkalisches Schmieröl einzufüllen oder das vom Hersteller empfohlene Öl öfter auszutauschen. Länder, in denen Diesel normalerweise einen niedrigen Schwefelgehalt aufweist: Europa, Nordamerika und Australien.

VORGESCHRIEBENE SCHMIERÖLE	
Kraftstoff mit niedrigem Schwefelgehalt	API CF4 - CG4
Kraftstoff mit hohem Schwefelgehalt	API CF

KRAFTSTOFFTYP

Um optimale Leistungen zu gewährleisten, sollte lediglich neuer und sauberer handelsüblicher Diesel-Kraftstoff verwendet werden. Die Diesel-Kraftstoffe, die den Spezifikationen ASTM D-975 - 1D oder 2D, EN590 entsprechen oder gleichwertig sind, sind für die Verwendung auf diesem Motor geeignet.

KRAFTSTOFFE FÜR NIEDRIGE TEMPERATUREN

Für den Motorbetrieb bei Temperaturen unter 0°C können spezielle Winterkraftstoffe verwendet werden. Diese Kraftstoffe vermindern bei niedrigen Temperaturen die Paraffinbildung im Diesel. Wenn es im Diesel zur Paraffinbildung kommt, verstopft der Kraftstofffilter und der Kraftstofffluss wird unterbrochen.

Die Kraftstoffe lassen sich wie folgt einteilen:

- Sommerkraftstoffe bis 0°C
- Winterkraftstoffe bis -10°C
- Alpin-Winterkraftstoffe bis -20°C
- Arktische Winterkraftstoffe bis -30°C

KRAFTSTOFF BIODIESEL

Kraftstoffe, die weniger als 20% Methyl ester oder B20 enthalten, sind für die Verwendung auf diesem Motor geeignet. Biodiesel-Kraftstoffe, die den Spezifikationen BQ-9000, EN 14214 entsprechen oder gleichwertig sind, werden empfohlen. Pflanzenöle dürfen NICHT als Biokraftstoffe für diesen Motor benutzt werden. Havarien jeder Art, die auf die Verwendung anderer als der empfohlenen Kraftstoffe zurückzuführen sind, werden durch die Garantie nicht gedeckt.

FLUGKEROSIN

Die einzigen Flugkraftstoffe, die bei diesem Motor verwendet werden dürfen, sind: JP5, JP4, JP8 und JET-A, wenn 5% Öl beigemischt werden.

INFORMATIONEN EMISSIONSKONTROLLE

AUSSCHLIESSLICH KRAFTSTOFF MIT GERINGEM SCHWEFELGEHALT ODER KRAFTSTOFF MIT ÄUSSERST GERINGEM SCHWEFELGEHALT

Der Aufkleber Emissionen EPA /CARB muss in der Nähe des Tankstopfens angebracht werden.



COMBUSTIBLE

ESPECIFICACIONES DEL COMBUSTIBLE

Comprar el combustible en pequeñas cantidades y guardarlo en recipientes adecuados y limpios. La limpieza del combustible previene la obstrucción de los inyectores. No llenar completamente el depósito de combustible. Dejar espacio para que el combustible pueda expandirse. Limpiar inmediatamente los derrames de combustible durante el rellenado.

No conservar jamás el combustible en recipientes galvanizados; el combustible y el recipiente galvanizado reaccionan químicamente, produciendo grumos que obstruyen rápidamente los filtros o causan averías en la bomba de inyección o en los inyectores.

Un alto contenido en azufre puede provocar el desgaste del motor. En los países donde el gasóleo tiene un alto contenido en azufre, se aconseja introducir en el motor un aceite lubricante muy alcalino o como alternativa sustituir el aceite lubricante recomendado por el fabricante más a menudo. Los países donde normalmente el gasóleo tiene un bajo contenido en azufre son: Europa, Norte de América y Australia.

ACEITE RECOMENDADO	
Carburante con bajo contenido en azufre	API CF4 - CG4
Carburante con alto contenido en azufre	API CF

TIPO DE COMBUSTIBLE

Para obtener óptimas prestaciones, usar solo carburante diésel, de venta en los comercios, nuevo y limpio. Los carburantes diésel que cumplen con las especificaciones ASTM D-975 - 1D o 2D, EN590, o equivalentes, son adecuados para su uso en este tipo de motor.

COMBUSTIBLES PARA BAJAS TEMPERATURAS

Para el funcionamiento del motor a temperaturas inferiores a 0°C es posible usar combustibles de invierno especiales. Estos combustibles limitan la formación de parafina en el gasóleo a bajas temperaturas. Si en el gasóleo se forma parafina el filtro del combustible se obstruye deteniendo el flujo del combustible.

Los combustibles se subdividen en:

- De verano hasta: 0°C
- De invierno hasta -10°C
- Alpinos hasta -20°C
- Árticos hasta -30°C

CARBURANTE BIODIÉSEL

Los carburantes que contienen menos del 20% de metiléster o B20, son adecuados para el uso en este tipo de motor. Se recomienda el uso de carburantes biodiésel que cumplen con las especificaciones de las normas BQ-9000, EN 14214 o equivalentes. NO USAR aceites vegetales como biocarburente para este motor. Aquellas averías originadas por el uso de carburantes diferentes a aquellos recomendados no estarán cubiertas por la garantía.

QUEROSO DE AVIACIÓN

Los únicos combustibles de aviación que pueden usarse en este motor son: JP5, JP4, JP8 y JET-A si se añade el 5% de aceite.

INFORMACIONES RELATIVAS AL CONTROL DE LAS EMISIONES

SÓLO CARBURANTE CON BAJO CONTENIDO DE AZUFRE O CARBURANTE ULTRA BAJO EN AZUFRE

La etiqueta relativa a las emisiones EPA / CARB debe estar pegada cerca del tapón del depósito.



COMBUSTÍVEL

ESPECIFICAÇÕES DO COMBUSTÍVEL

Adquira combustível em pequenas quantidades e guarde-o em recipientes adequados e limpos. A limpeza do combustível evita a obstrução dos injectores. Não encha completamente o depósito do combustível. Deixe espaço para que o combustível se expanda. Limpe imediatamente sempre que ocorrer uma saída de combustível durante o abastecimento.

Nunca guarde o combustível em recipientes galvanizados; o combustível e o recipiente galvanizado reagem quimicamente, produzindo grãos que bloqueiam rapidamente os filtros ou causam avarias na bomba de injeção ou nos injectores.

Um conteúdo alto de enxofre pode provocar o desgaste do motor. Nos países onde for disponível apenas gasóleo com um alto conteúdo de enxofre é aconselhável introduzir no motor um óleo lubrificante muito alcalino ou, em alternativa, substituir o óleo lubrificante aconselhado pelo fabricante mais frequentemente. Os países onde normalmente o gasóleo é com baixo conteúdo de enxofre são: Europa, América do Norte e Austrália.

ÓLEO RECOMENDADO	
Carburante com baixo conteúdo de enxofre	API CF4 - CG4
Carburante com alto conteúdo de enxofre	API CF

TIPO DE COMBUSTÍVEL

Para obter uma ótima prestação, utilize apenas carburante diesel disponível no comércio, novo e limpo. Os carburantes diesel que cumprem as específicas ASTM D-975 - 1D ou 2D, EN590, ou equivalentes, são adequados para utilização neste motor.

COMBUSTÍVEIS PARA BAIXAS TEMPERATURAS

Para o funcionamento do motor a temperaturas inferiores a 0°C é possível utilizar uns combustíveis invernais especiais. Estes combustíveis limitam a formação de parafina no gasóleo a baixas temperaturas. Se no gasóleo se formar parafina o filtro do combustível entupir-se-á parando o fluxo do combustível.

Os combustíveis dividem-se em:

- De Verão até 0°C
- De Inverno até -10°C
- Alpinos até -20°C
- Árticos até -30°C

CARBURANTE BIODIESEL

Os carburantes que contêm menos de 20% de éster metílico ou B20 são adequados para utilização neste motor. Recomendam-se os carburantes biodiesel que cumprem as especificações do BQ-9000, EN 14214 ou equivalentes. NÃO UTILIZE óleos vegetais, como biocarburante, para este motor. Qualquer avaria causada pela utilização de carburantes diferentes dos recomendados, não estará abrangida pela garantia.

QUEROSENE AVIO

Os únicos combustíveis AVIO que podem ser utilizados neste motor são os do tipo: JP5, JP4, JP8 e JET-A se for adicionado 5% de óleo.

INFORMAÇÕES SOBRE O CONTROLO DE EMISSÕES

APENAS CARBURANTE COM BAIXO CONTEÚDO DE ENXOFRE OU CARBURANTE COM CONTEÚDO ULTRA BAIXO DE ENXOFRE

a etiqueta de emissões EPA /CARB deve encontrar-se colada perto da tampa do depósito.

NOTE - NOTES - BEMERKUNG - NOTAS

A series of horizontal dotted lines for writing notes.

Rifornimento liquido refrigerante

Ravitaillement liquide Réfrigérant

Coolant refueling

Kühlflüssigkeit auffüllen

Suministración liquido para refrigeración

Reabastecimento liquido de esfriamento

Refrigerante prescritto.
Réfrigérant recommandé.
Prescribed coolant.
Erforderliche Kühlflüssigkeit.
Liquido refrigeración
recomendado.
Refrigerante prescritto.

50 %
**AGIP ANTIFREEZE
SPEZIAL**

50 % Acqua - Eau
Water - Wasser
Água - Água



- Il circuito di raffreddamento a liquido è sotto pressione, non effettuare controlli prima che il motore si sia raffreddato ed anche in quel caso aprire con cautela il tappo del radiatore o del vaso di espansione. Nel caso sia prevista una elettroventola non avvicinarsi a motore caldo perché potrebbe entrare in funzione anche a motore fermo. Il liquido di raffreddamento è inquinante, quindi deve essere smaltito nel rispetto dell'ambiente.
- Le circuit de refroidissement par liquide est sous pression. Ne faites pas de contrôle tant que le moteur n'a pas refroidi et même dans ce cas ouvrez le bouchon du radiateur ou du vase d'expansion très prudemment. En présence d'un électro-ventilateur ne vous approchez pas du moteur encore chaud car il pourrait se remettre en marche même s'il est arrêté. Le liquide de refroidissement est polluant, il faut donc l'éliminer selon les normes de protection de l'ambiente.
- The fluid coolant circuit is pressurized. Inspections must only be made when the engine has cooled and even in this case, the radiator or expansion chamber plug must be unscrewed with the utmost caution. If an electric fan is installed, do not approach a hot engine since the fan itself could start up even when the engine is at a standstill. Coolant fluid is polluting. It must therefore be disposed of in the correct way. Do not litter.
- Der mit Flüssigkeit gefüllte Kühlkreislauf steht unter Druck. Keine Kontrollen ausführen, bevor der Motor abgekühlt ist. Auch dann den Verschlußstopfen des Kühlers oder des Ausdehnungsgefäßes sehr vorsichtig öffnen. Falls ein Elektrolüfter vorgesehen ist, halten Sie bei warmem Motor einen Sicherheitsabstand ein, weil er auch bei stehendem Motor anlaufen kann. Die Kühlflüssigkeit ist ein Schadstoff, der zum Umweltschutz als solcher zu entsorgen ist.
- El circuito de refrigeración con líquido está bajo presión, no efectuar controles antes que se enfríe el motor y aún luego abrir con cuidado el tapón del radiador o del depósito de expansión. Si ha sido prevista una electroválvula no acercarse con el motor caliente porque podría funcionar incluso con el motor parado. El líquido de refrigeración es contaminante, eliminarlo por lo tanto conformemente con las normas para la protección ambiental.
- O circuito de arrefecimento a líquido encontra-se sob pressão. Não efectuar controlos antes que o motor esteja arrefecido e também neste caso abrir com cautela o tampão do radiador ou do depósito de expansão. No caso em que esteja montada uma ventoinha eléctrica não aproximar-se ao motor quente porque poderia entrar em funcionamento também com o motor parado. O líquido de arrefecimento é poluente e portanto deve ser eliminado no respeito do ambiente.



- Si raccomanda di usare liquido anticongelante e protettivo AGIP ANTIFREEZE SPEZIAL miscelato con acqua possibilmente decalcificata. Il punto di congelamento della miscela refrigerante è in funzione della concentrazione del prodotto in acqua. Si consiglia pertanto una miscela diluita al 50 % che garantisce un grado di protezione generale. Oltre che abbassare il punto di congelamento il liquido permanente ha anche la caratteristica di innalzare il punto di ebollizione.
- Il est recommandé d'utiliser du liquide antigel de protection AGIP ANTIFREEZE SPEZIAL mélangé à l'eau si possible décalcifiée. Le point de gel du mélange réfrigérant dépend de la concentration du produit en eau. Il est donc conseillé d'utiliser un mélange dilué à 50 % qui garantisse un degré de protection général. Mis à part le fait d'abaisser le point de gel, le liquide permanent a également la caractéristique d'augmenter le point d'ébullition.
- The use of anti-freeze protection liquid AGIP ANTIFREEZE SPEZIAL is recommended mixed with water, preferably decalcified. The freezing point of the cooling mixture depends on the product concentration in water. It is therefore recommended to use a 50% diluted mixture which guarantees a certain degree of overall protection. As well as lowering the freezing point, the permanent liquid also raises the boiling point.
- Es wird empfohlen, ein Frostschutzmittel AGIP ANTIFREEZE SPEZIAL zu verwenden, das mit möglichst kalkfreiem Wasser verdünnt wird. Der Gefrierpunkt des Kühlmittels hängt von der Konzentration des Produkts im Wasser. Es wird daher eine zu 50 % verdünnte Mischung empfohlen, die einen allgemeinen Schutzgrad bietet. Neben einer Senkung des Gefrierpunkts hat die Dauerflüssigkeit auch die Eigenschaft, den Siedepunkt zu erhöhen.
- Se recomienda utilizar líquido anticongelante y de protección AGIP ANTIFREEZE SPEZIAL añadiéndole agua, posiblemente descalcificada. El punto de congelación de la mezcla refrigerante depende de la concentración del producto en el agua. Por tanto, se aconseja una mezcla diluida al 50% que asegura un grado de protección general. Además de bajar el punto de congelación, el líquido permanente tiene también la característica de aumentar el punto de ebullición.
- Aconselha-se a utilizar líquido anticongelante e protector AGIP ANTIFREEZE SPEZIAL misturado com água possibilmente descalcificada. O ponto de congelamento da mistura refrigerante é conforme a concentração do produto na água. Aconselha-se portanto uma mistura diluída a 50 % que garante um grau de protecção geral. Além de diminuir o ponto de congelamento, o líquido permanente tem também a característica de aumentar o ponto de ebulição.

- Rimuovere il tappo dal vaso di espansione.
- Enlever le bouchon du vase d'expansion.
- Remove the header tank plug.
- Den Verschluss des Ausgleichsgefäßes abnehmen.
- Retirar el tapón del vaso de expansión.
- Retire a tampa do vaso de expansão.



- Versare lentamente il liquido refrigerante nel vaso di espansione per permettere all'aria contenuta all'interno del circuito di evaquare.
- Verser le liquide de refroidissement lentement dans le vase d'expansion pour permettre à l'air qui se trouve dans le circuit de s'échapper.
- Slowly pour the coolant into the header tank to allow the air inside the circuit to escape.
- Das Kühlmittel langsam in das Ausgleichsgefäß einfüllen, damit die im Kreislauf enthaltene Luft austreten kann.
- Verter lentamente el líquido refrigerante en el vaso de expansión para que el aire presente dentro del circuito salga.
- Deite lentamente o líquido refrigerante no vaso de expansão para permitir a evacuação do ar contido no interior do circuito.



- Per la procedura di disaerazione vedi pag. 71.
- Pour la procédure de désaération voir page 71.
- See page 71 for the bleeding procedure.
- Für die Entlüftung siehe Seite 71
- Para la operación de desaireación véase pág.71.
- Para o processo de degaseificação veja pag.71.

- Verificare che il livello del liquido refrigerante abbia raggiunto il riferimento di MAX.
- Vérifier si le niveau du liquide de refroidissement a atteint le repère MAX.
- Check that the level of the coolant has reached the MAX mark
- Kontrollieren, ob der Kühlmittelstand die Marke MAX.
- Comprobar que el nivel del líquido refrigerante haya alcanzado la marca de MÁX.
- Certifique-se de que o nível do líquido refrigerante alcance a marca do MAX.



- Reinsere il tappo sul vaso di espansione.
- Remettre le bouchon sur le vase d'expansion.
- Replace the header tank plug.
- Erreicht hatDen Verschluss des Ausgleichsgefäßes wieder anbringen.
- Volver a colocar el tapón del vaso de expansión.
- Recoloque a tampa no vaso de expansão.



- Ripristinare il livello del liquido refrigerante. Dopo alcuni chilometri di funzionamento, a motore freddo, è consigliabile riverificare il livello del liquido refrigerante.
- Rétablir le niveau du liquide de refroidissement. Il est conseillé de vérifier une nouvelle fois le niveau du liquide de refroidissement au bout de quelques kilomètres, lorsque le moteur est froid.
- Top up the coolant to the correct level. After a few kilometres of operation, and while the engine is cold, it is advisable to recheck the level of the coolant.
- Den Stand des Kühlmittels wiederherstellen.Nach einigen Betriebskilometern wird empfohlen, den Kühlmittelstand nochmals bei kaltem Motor zu überprüfen.
- Restablecer el nivel del líquido refrigerante. Después de algunos kilómetros de funcionamiento, con el motor frío, se aconseja volver a comprobar el nivel del líquido refrigerante.
- Restabeleça o nível do líquido refrigerante. Depois de alguns quilómetros de funcionamento, aconselha-se, com o motor frio, a verificar de novo o nível do líquido refrigerante.

- Disareazione del circuito di raffreddamento. - Dèsaèration du circuit de refroidissement.
- Air bleeding of cooling circuit - Entlüftung des Kühlkreislaufs.
- Desaereación del cicuito de refrigeración - Desgaseificação do circuito de arrefecimento

- Avviare il motore e tenerlo in funzione, al minimo regime di rotazione, per consentire al liquido refrigerante di sostituirsi alle bolle d'aria rimaste all'interno del circuito. Il livello del liquido fatto precedentemente, si abbasserà sempre più sino a stabilizzarsi. Arrestare il motore e rabboccare. Dopo alcuni kilometri , con il motore freddo è consigliabile riverificare il livello del liquido refrigerante.
- Actionner et faire tourner le moteur au régime de rotation minimal pour permettre au liquide de refroidissement de se substituer aux bulles d'air restées à l'intérieur du circuit. Le niveau précédent de liquide aura tendance à baisser jusqu'à sa stabilisation finale. Arrêter le moteur et remplir à ras bords. Après quelques kilomètres, avec le moteur à froid, nous vous conseillons de revérifier le niveau du liquide de refroidissement.
- Start the engine and keep it running at idling speed, to let the cooling liquid flow and replace any air locks present in the circuit. The liquid level previously set will go down until it becomes steady. Stop the engine and top liquid up. After a few kilometres, when the engine is cold, it is recommended to check the cooling liquid level again.
- Den Motor starten und bei Leerlaufdrehzahl laufen lassen, damit die im Kreislauf verbliebenen Luftblasen durch das Kühlmittel ersetzt werden. Der vorherige Flüssigkeitsstand sinkt immer weiter ab, bis er sich stabilisiert. Den Motor abstellen und nachfüllen. Nach einigen Kilometern wird empfohlen, den Kühlmittelstand nochmals bei kaltem Motor zu überprüfen.
- Arrancar el motor y mantenerlo encendido, a un régimen de revoluciones mínimo, para consentir que el líquido refrigerante sustituya a las bolas de aire que se encuentran en el interior del circuito. El nivel del líquido logrado precedentemente, descenderá cada vez más hasta estabilizarse. Detener el motor y recargar. Después de algunos kilómetros, con el motor frío es aconsejable volver a verificar el nivel del líquido refrigerante.
- Ligue o motor e deixe-o em função, ao mínimo regime de rotação, para consentir ao líquido refrigerante de substituir-se as bolhas de ar que ficaram no interior do circuito. O nível do líquido abastecido precedentemente, se abaixará sempre mais até se estabilizar. Pare o motor e abasteça. Depois de alguns quilómetros, aconselha-se, com o motor frio, a verificar novamente o nível do líquido refrigerante.

AVVIAMENTO

DEMARRAGE

STARTING

ANLASSEN

ARRANQUE

AVIAMENTO



- Azionare il motorino di avviamento per non più di 20 secondi consecutivi: se il motore non si avvia attendere un minuto prima di ripetere la manovra di avviamento. Nel caso in cui il motore non si avvii dopo due tentativi di avviamento conviene consultare la tabella a pag. 122-131, onde individuare la causa dell'inconveniente.
- Ne pas actionner le démarreur plus de 20 secondes consécutives. Si le moteur ne démarre pas, répéter l'opération de démarrage au bot d'une minute. Si le moteur n'a pas démarré après deux essais de démarrage, en rechercher la cause en fonction du tableau des anomalies (voir page 122-131).
- Do not actuate starter for more than 20 seconds at a time. If engine does not start, wait 1 minute before repeating attempt. If engine does not start after two attempts, trace the cause according to Diagnosis Chart (see page 122-131).
- Max. 20 Sekunden ununterbrochen starten. Wenn Motor nicht anspricht nach einer Minute Pause Startvorgang wiederholen. Ist der Motor nach zwei Startvorgängen nicht angesprungen, Ursache gemäß Störungstabelle (s.122-131) suchen.
- Accionar el motor de arranque no más de 20 segundos consecutivos: si el motor no arranca esperar un minuto antes de repetir la maniobra de arranque. Si el motor no arranca luego de dos tentativos de arranque conviene consultar la tabla de la pág. 122-131, para individualizar la causa del inconveniente.
- Não accionar o motor de ignição por mais de 20 segundos consecutivos: no caso em que o motor não comece a trabalhar aguardar um minuto antes de repetir a operação de arranque. No caso em que o motor não comece a trabalhar depois de duas tentativas de arranque convém consultar a tabela constante na pág. 122-131, a fim de se identificar a causa do inconveniente.

MANUTENZIONE
ENTRETIEN
MAINTENANCE
WARTUNG
MANUTENCION
MANUNTENAÇÃO



- Le operazioni di manutenzione vanno effettuate a motore freddo.
- Les opérations d'entretien doivent être effectuées à moteur froid.
- Maintenance operations to carry out on cold engine .
- Die Instandhaltungsarbeiten bei kaltem Motor ausführen.
- Los trabajos de mantenimiento se hacen con motor frio .
- As operações de manutenção fazem-se com o motor frio .



- Utilizzare solo ricambi originali Lombardini. Il non uso di particolari originali potrebbe causare prestazioni non corrette e scarsa longevità.
Il mancato rispetto delle operazioni descritte nelle pagine seguenti possono comportare il rischio di danni tecnici alla macchina e/o all'impianto.
L'inosservanza provoca la decadenza della garanzia.
- Utiliser seulement des pièces de rechange d'origine Lombardini. L'emploi de tout autre pièce pourrait causer des performances non correctes et réduire la longévité.
La non-observance des opérations décrites dans les pages suivantes peut comporter le risque de dommages techniques à la machine et / ou à l'installation.
La garantie n'est plus valable en cas d'inobservation.
- Use only genuine Lombardini repair parts. Failure to use genuine Lombardini parts could result in sub-standard performance and low longevity.
The non-observance of the operations described in the following pages can involve the risk of technical damages to the machine and/or the installation
Failure to do so will make warranty void.
- Es sind nur original LOMBARDINI - Teile zu verwenden. Beim dem Verwenden von Teilen, die nicht von Lombardini hergestellt wurden, können Fehler in der Lebensdauer oder Qualität der Arbeit auftreten.
Die Nichtbeachtung der Vorgänge, die auf den folgenden Seiten beschrieben sind, können zu technischen Schäden an der Maschine und/oder der Anlage führen.
Bei Behandlungs- oder Wartungsfehler erlischt die Garantie verlangen.
- Utilizar sólo recambios originales Lombardini. El uso de particulares no originales pueden causar prestaciones no correctas y escasa longevidad.
El incumplimiento de las operaciones descritas en las páginas siguientes puede acarrear daños técnicos a la máquina y/o a la instalación.
El incumplimiento provoca la anulación de la garantía.
- Utilizar Só peças de origem Lombardini. A não utilização de peças originais poderá provocar prestações incorrectas e pequena longevidade.
A falta de cumprimento das operações descritas nas páginas seguintes podem comportar o perigo de danos técnicos para a máquina e/ou para a instalação.
El incumplimiento provoca la anulación de la garantía.



Dopo i primi 1000 Km
Au bout des 1000 premiers Km
After the first 1000 km
Nach den ersten 1000 km
Después de los primeros 1000 km
Depois do primeiros 1000 Km

1.000 Km

Controllo livello liquido refrigerante.
Contrôle niveau liquide réfrigérant.
Coolant level check.
Prüfen des Kühflüssigkeitsstands.
Comprobar nivel liquido para refrigeración.
Contrôle nivel liquido esfriamento.

Pag. 75

Controllo tubi combustibili e raccordi.
Contrôle tuyaux combustible et raccords.
Check fuel pipes and unions.
Kontrolle der Kraftstoffleitungen und Anschlussstücke.
Control de los tubos combustibles y de los racores.
Controlo dos tubos dos combustíveis e junções.

Pag 83

Controllo tensione cinghia alternatore
Contrôle tension de la courroie d'alternateur
Alternator belt tension check
Kontrolle Riemenspannung Generator
Comprobacion tensión de la correa del alternador
ContrôleEsticamento da correia do alternador

Pag 75

Sostituzione olio motore.
Remplacement huile moteur.
Engine oil replacement .
Ölarten-Wechsel.
Sostitución aceite del motor.
Substituição óleo do motor.

Pag 78

Sostituzione filtro olio.
Remplacement filtre à huile.
Oil filter replacement.
Ölfilter-Wechsel.
Sostitución filtro aceite.
Substituição filtro óleo.

Pag 80



Ogni 2.500 Km
Toutes 2.500 Km
Every 2.500 Km
Alle 2.500 Km
Cada 2.500 Km
Cada 2.500 Km

2.500 Km

Controllo livello olio.

Contrôle niveau huile.

Oil level check.

Ölstandkontrolle.

Control nivel aceite.

Contrôle nivel óleo.

Se il livello non è prossimo al MAX, rabboccare.

Si le niveau ne soit au maximum, remplir.

If level is not at MAX, fill up.

Bis zum Maximum nachfüllen.

Si el nivel de aceite no encuentre al máximo, rellenar.

Se o nível nao esteja no máximo, encher.



Controllo livello liquido refrigerante.

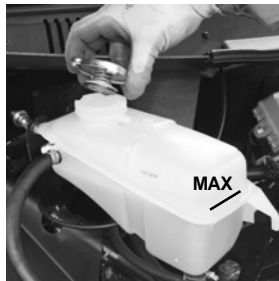
Contrôle niveau liquide réfrigérant.

Coolant level check.

Prüfen des Kühlflüssigkeitsstands.

Comprobar nivel liquido para refrigeración.

Contrôle nivel liquido esfriamento.



- Se il livello del liquido è inferiore a quello raccomandato rabboccare.
- Rajouter du liquide si le niveau est inférieur à celui recommandé.
- If the liquid is below the recommended level, fill up.
- Wenn der Kühlmittelstand niedriger ist als empfohlen, muss Kühlmittel nachgefüllt werden.
- Si el nivel del líquido es inferior al que se recomienda, volver a llenar.
- Se o nível do líquido estiver inferior àquele aconselhado, reabasteça.



Ogni 10.000 Km
Toutes 10.000 Km
Every 10.000 Km
Alle 10.000 Km
Cada 10.000 Km
Cada 10.000 Km

10.000 Km

- Controllo tensione cinghia alternatore
- Contrôle tension de la courroie d'alternateur.
- Alternator belt tension check
- Spannungskontrolle des Generatorriemens
- Control de la tensión de la correa del alternador
- Controllo do esticamento da correia do alternador



- Eseguire il controllo solo dopo avere isolato il cavo positivo della batteria per prevenire corto circuiti accidentali e di conseguenza l'eccitazione del motorino di avviamento.
- Effectuez le contrôle seulement après avoir isolé le câble positif de la batterie pour prévenir les courts-circuits accidentels et par conséquent l'excitation du démarreur
- Only check after having insulated the positive battery cable to prevent accidental short-circuits and the starter motor from being consequently energized.
- Die Kontrolle erst vornehmen, nachdem man das positive Kabel der Batterie isoliert hat, damit er nicht zu Kurzschlüssen und folglich zum Erregen des Starters kommt.
- Efectuar el control sólo luego de haber aislado el cable positivo de la batería para prevenir cortocircuitos accidentales y como consecuencia la excitación del motor de arranque.
- Efectuar o controle somente depois de se ter isolado o cabo positivo da bateria para evitar curto-circuitos acidentais e por conseguinte a excitação do motor de ignição.

- Se la flessione è inferiore a 20-25 kg misurati con un'apposito strumento tipo krikit, tendere la cinghia.
- Si la flexion est inférieure à 20-25 kg, mesurés avec un instrument spécial du type Krikit, tendre la courroie.
- If flexure measures less than 20-25 kg using a specific krikit type tool, tighten the belt.
- Wenn die Durchbiegung weniger als 20-25 kg beträgt (mit einem Instrument Typ Krikit gemessen), muss der Riemen gespannt werden.
- Si la flexión es inferior a los 20-25 kg que se han medido con un instrumento adecuado tipo krikit, tensar la correa.
- Se a flexão estiver inferior a 20-25 kg medidos com um instrumento apropriado tipo krikit, estique a correia.



- Allentare i bulloni fissaggio alternatore.
- Desserrer les boulons fixation alternateur.
- Loosen alternator fixing bolts.
- Entspannen Sie die Spannvorrichtung an Lichtmaschine lösen.
- Aflojar los bulones fijación alternador.
- Afrouxar os parafusos com porca fixagem alternador.

- Forzare l'alternatore all'esterno e serrare i bulloni di fissaggio ad una coppia di 45 Nm per la vite ancorata alla staffa e 25 Nm per la vite nella parte inferiore.
- Forcer l'alternateur à l'extérieur et serrer les boulons de fixation au couple de serrage de 45 Nm pour la vis fixée à l'étrier, et de 25 Nm pour la vis de la partie inférieure.
- Force the alternator outwards and tighten the fastening bolts to a torque of 45 Nm on the screw anchored to the bracket, and 25 Nm on the screw in the lower part.
- Den Generator außen anpressen und die Befestigungsschrauben mit einem Anzugsmoment von 45 Nm (die am Träger verankerte Schraube) bzw. 25 Nm (untere Schraube) festziehen.
- Forzar el alternador hacia el exterior y apretar los tornillos de fijación a un par de 45 Nm para el tornillo en el estribo y a un par de 25 Nm para el tornillo en la parte inferior.
- Force o alternador para fora e aperte as porcas de fixação com um binário de 45 Nm para o parafuso preso ao suporte e 25 Nm para o parafuso na parte de baixo.



- Verificare con l'apposito strumento che la tensione sia compresa tra 20-25Kg.
- Vérifier si la tension est comprise entre 20 et 25 kg à l'aide de l'instrument prévu à cet effet.
- Use the special tool to make sure that the tension is 20-25kg.
- Mit dem entsprechenden Instrument prüfen, ob die Spannung 20-25 kg beträgt.
- Comprobar con el instrumento adecuado que la tensión esté entre 20 y 25 Kg.
- Verifique através do instrumento apropriado que a tensão esteja incluída entre 20-25Kg.

Controllo filtro aria

Contrôle filtre à air

Air cleaner checking

Luftfilter-Kontrolle

Comprobar filtre de aire

Contrôle filtro ar

- Smontare il coperchio del filtro agendo sugli appositi ganci.
- Démonter le couvercle du filtre en agissant sur les crochets prévus à cet effet.
- Disassemble the filter housing by unfastening the hooks provided.
- Den Filterdeckel durch Lösen der entsprechenden Haken abnehmen.
- Desmontar el tapón del filtro actuando sobre los ganchos correspondientes.
- Desmonte a tampa do filtro utilizando os ganchos apropriados.



- Verificare lo stato della massa filtrante e se necessario sostituire.
- Vérifier l'état de la masse filtrante et la remplacer, si nécessaire.
- Check the condition of the filter element and replace, if necessary
- Den Zustand des Filterelement überprüfen und falls notwendig ersetzen.
- Comprobar el estado de la masa filtrante y, si es necesario, sustituir.
- Verifique o estado da massa filtrante e se necessário, substitua-a.



- Per pulire la cartuccia filtrante batterla leggermente e ripetutamente su una superficie dura in modo da eliminare la sporcizia in eccesso. E' consigliabile soffiare con aria compressa l'elemento filtrante in carta in modo longitudinale e non trasversale ed a una distanza non inferiore a 250 mm.
- Pour nettoyer la cartouche filtrante, la taper légèrement et à plusieurs reprises sur une surface dure afin d'éliminer la saleté. Il est conseillé de souffler avec de l'air comprimé sur l'élément filtrant en papier dans le sens longitudinal et non transversal, à une distance non inférieure à 250 mm.
- To clean the filter cartridge, tap it lightly and repeatedly on a hard surface to eliminate excess dirt. It is preferable to blow compressed air lengthways through paper filter elements, rather than crossways, and at a minimum distance of 250mm.
- Das Filterelement leicht und wiederholt gegen eine harte Fläche klopfen, damit übermäßiger Schmutz entfernt wird. Es wird empfohlen, das Filterelement mit Druckluft in Längsrichtung (nicht in Querrichtung) und unter Einhaltung eines Abstands von mindestens 250 mm auszublasen.
- Para limpiar el cartucho filtrante, golpearlo ligera y repetidamente sobre una superficie dura de forma que se elimine la suciedad en exceso. Se aconseja soplar el elemento filtrante de papel con aire comprimido de manera longitudinal y no transversal y con una distancia que no sea inferior a los 250 mm.
- Para limpar o cartucho filtrante bate-a levemente e repetidamente numa superfície dura de maneira a eliminar a sujeira em excesso. Aconselha-se a soprar o elemento filtrante de papel com ar comprimido longitudinalmente e não transversalmente e a uma distância superior a 250 mm.

- Pulire accuratamente il coperchio e il supporto della massa filtrante internamente. Quindi montare la massa filtrante nuova e il coperchio.
- Nettoyer soigneusement l'intérieur du couvercle et du support de la masse filtrante. Monter ensuite la masse filtrante neuve et le couvercle.
- Carefully clean the inside of the filter housing and of the support. Next mount the new filter element and housing.
- Den Deckel und die Halterung des Filterelements innen sorgfältig reinigen. Danach das neue Filterelement einsetzen und den Deckel anbringen.
- Limpiar cuidadosamente el interior del tapón y del soporte de la masa filtrante. Luego montar la masa filtrante nueva y el tapón.
- Limpe internamente com cuidado a tampa e o suporte da massa filtrante. Monte em seguida a nova massa filtrante e a tampa.



Sostituzione olio motore.

Remplacement huile moteur.

Engine oil replacement .

Ödaten-Wechsel.

Sustitución aceite del motor.

Substituição óleo do motor.



- In caso di scarso utilizzo: ogni anno.
- En cas d'emploi limité: chaque 1 ans
- In case of low use: every year
- Im Falls einer niedrigen Benutzung: alle Jahre
- En caso de escasa utilización: cada años
- Em situações de reduzida utilização, todos os anos.



- L'olio motore esausto può essere causa di cancro alla pelle se lasciato ripetutamente a contatto e per periodi prolungati. Se il contatto con l'olio fosse inevitabile, si consiglia di lavarsi accuratamente le mani con acqua e sapone non appena possibile. Non disperdere l'olio esausto in ambiente in quanto altamente inquinante.
- L'huile moteur épuisée peut être la cause de cancer de la peau si laissée fréquemment à contact pour des périodes prolongées. Si le contact avec l'huile est inévitable, se laver les mains à l'eau et savon avec soin dès que possible. Ne pas vidanger l'huile épuisée dans le milieu, car elle a un haut niveau de pollution.
- The used engine oil can cause skin-cancer if kept frequently in contact for prolonged periods. If contact with oil cannot be avoided, wash carefully your hands with water and soap as soon as possible. Do not disperse the oil in the ambient, as it has a high pollution power.
- Schmieröl kann Hautkrebs erzeugen, wenn es häufig in Hautkontakt kommt. Kann ein Kontakt nicht vermieden werden, sollte man sich so schnell wie möglich die Hände gründlich waschen. Wegen dem hohen Grad der Umweltverschmutzung, ist Sorge zu tragen, daß kein Öl ins Erdreich.
- El aceite del motor sucio (usado) puede ser causa de cancer de piel, si es repetidamente o prolongado su contacto. Si el contacto con el aceite fuese inevitable, se aconseja lavarse adecuadamente las manos con jabon lo antes posible. Non dispersar o tirar el aceite usado: por ser de un alto nivel de contaminante.
- O óleo velho do motor pode provocar cancro na pele se entrar frequentemente em contacto e por períodos prolongados com a mesma. No caso em que o contacto com o óleo seja inevitável, aconselha-se lavar bem as mãos com água e sabão assim que for possível. Não dispersar o óleo velho no ambiente porque é muito poluidor.

- Rimuovere il tappo scarico olio e scaricare l'olio in un contenitore idoneo.
- Enlever le bouchon de vidange de l'huile et déverser l'huile dans un récipient approprié.
- Remove the oil drain plug and let the oil drain into a suitable container.
- Die Ölablassschraube entfernen und das Altöl in einen geeigneten Behälter entleeren.
- Retirar el tapón de vaciado de aceite y vaciar el aceite en un contenedor apropiado
- Remova a tampa de descarga do óleo e descarregue o óleo num recipiente apropriado.



- Pulire il tappo dalle impurità presenti nella parte magnetica, sostituire la guarnizione in rame, avvitare il tappo serrandolo ad una coppia di 40 Nm.
- Nettoyer le bouchon de toutes les impuretés accumulées sur la partie magnétique, remplacer le joint en cuivre, visser le bouchon en le serrant au couple de serrage de 40 Nm.
- Clean the plug of any impurity that has collected on the magnetic part, replace the copper seal and screw the plug back on, to a torque of 40 Nm.

- Den magnetischen Teil der Ablassschraube von Verunreinigungen befreien und die Kupferdichtung auswechseln. Die Ablassschraube mit einem Anzugmoment von 40 Nm festschrauben.
- Limpiar el tapón de las impurezas presentes en la parte magnética y sustituir la junta de cobre. Enroscar el tapón apretando a un par de 40 Nm.
- Limpe a tampa das impurezas presentes na parte magnética, substitua a junta de cobre, aparafuse a tampa apertando-a com um binário de 40 Nm.

- Rimuovere il tappo rifornimento olio e versare l'olio del tipo prescritto.
- Enlever le bouchon de remplissage de l'huile et rajouter le type d'huile prescrite.
- Remove the oil drain plug and fill with prescribed oil type.
- Die Ölablassschraube wieder einschrauben und neues Öl mit den beschriebenen Merkmalen einfüllen.
- Retirar el tapón de rellenado de aceite y llenar con aceite del tipo recomendado.
- Retire a tampa de abastecimento do óleo e deite óleo do tipo indicado.



- Controllare che il livello sia prossimo al massimo, con il motore in piano. - Rimettere il tappo.
- Verifier que le niveau soit au maximum avec le moteur en plan. Revisser le bouchon.
- Make sure that it is at max with engine on level surface. Screw the plug back on.
- Mit Motor auf ebene Fläche Kontrollieren dass Ölstand Maximum zeigt. Die Ablassschraube wieder einschrauben.
- Controlar que el nivel se encuentre al máximo, con el motor en plano. Volver a enroscar el tapón.
- Verificar que o nível esteja no máximo, com o motor em posição horizontal. Aparafuse de novo a tampa.



- Prima del riavvio accertarsi che, l'asta livello, il tappo scarico olio e il tappo rifornimento olio siano montati in modo corretto onde evitare fuoriuscite di lubrificante
- Avant de redémarrer contrôlez que la jauge niveau, le bouchon de vidange d'huile et le bouchon de remplissage huile sont montés correctement afin d'éviter les fuites de lubrifiant.
- Before restarting, make sure that the oil dipstick and the oil drain and fill plugs have been correctly fitted back in place to prevent lubricant from spilling out.
- Vor dem Neustart sicherstellen, daß der meßstab, der Ölablaßstopfen und der Öleinfüllstopfen korrekt montiert sind, damit kein Schmierstoff auslaufen kann.
- Antes de volver a poner en marcha cerciorarse que la varilla nivel, el tapón de descarga aceite y el tapón de abastecimiento aceite estén montados en modo correcto para evitar pérdidas de lubricante.
- Antes de proceder novamente ao arranque, verificar que a haste de nível, o tampão de descarregamento do óleo e o tampão de introdução do óleo estejam devidamente nos seus alojamentos para evitar a saída de lubrificante.

Sostituzione filtro olio.

Remplacement filtre à huile.

Oil filter replacement.

Ölfilter-Wechsel.

Sustitución filtro aceite.

Substituição filtro óleo.

- In caso di scarso utilizzo: ogni anno.
- En cas d'emploi limité: chaque 1 ans
- In case of low use: every year
- Im Falls einer niedrigen Benutzung: alle Jahre
- En caso de escasa utilización: cada años
- Em situações de reduzida utilização, todos os anos.

- Tramite una chiave appropriata rimuovere il filtro olio.
- Enlever le filtre à huile avec une clé appropriée.
- Remove the oil filter by using the proper wrench.
- Den Ölfilter mit einem geeigneten Schlüssel entfernen.
- Mediante una llave adecuada, quitar el filtro de aceite.
- A través de una chave apropiada retire o filtro do óleo.



- Utilizzare solo ricambi originali Lombardini.
- Utiliser seulement des pièces de rechange d'origine Lombardini.
- Use only genuine Lombardini repair parts.
- Es sind nur original LOMBARDINI Teile zu verwenden.
- Utilizar sólo recambios originales Lombardini.
- Utilizar Só peças de origem Lombardini.



- Quando si sostituisce il filtro olio, tenerlo separato da altri rifiuti.
- Lors du remplacement du filtre à huile, le tenir séparé des autres déchets.
- When replacing the oil filter, keep it separate from the other waste material.
- Wenn man den Ölfilter ersetzt, ist er getrennt von dem anderen Abfall aufzubewahren.
- Cuando se cambia el filtro aceite, mantenerlo separado de otros desechos.
- Quando se substitui o filtro do óleo o mesmo deve ser separado dos outros refugos.



- Rimontare un filtro olio nuovo, dopo aver lubrificato gli anelli di tenuta, e serrarlo esclusivamente a mano.
- Monter un filtre à huile neuf, après avoir lubrifié les bagues d'étanchéité, en le serrant exclusivement à la main.
- Assemble a new oil filter, after lubricating the sealing rings, and tighten exclusively by hand.
- Die Dichtungsringe einfetten, danach einen neuen Ölfilter einsetzen und diesen nur mit der Hand festdrehen.
- Montar un filtro de aceite nuevo, tras lubricar las juntas estancas, y apretarlo exclusivamente a mano.
- Volte a montar um novo filtro do óleo, depois de ter lubrificado os anéis de vedação e aperte-o exclusivamente a mão.



- Sostituzione filtro combustibile .
- Remplacement filtre à combustible .
- Fuel filter replacement .
- Wechsel-Brennstofffilter .
- Sustitución filtro combustible.
- Substituição filtro combustível.

- Sganciare il sensore, sbloccando il perno in metallo, indicato in figura
- Décrocher le capteur, en débloquent le goujon en métal indiqué dans la figure.
- Release the sensor, by releasing the metal pin as shown in the figure
- Den Sensor aushängen. Dazu den Metallstift lösen (siehe Abbildung)
- Desenganchar el sensor, desbloqueando el tornillo de metal, que se indica en la figura.
- Solte o sensor, a desbloquear o pino de metal, indicado na figura



- Svitare manualmente e sostituire il filtro combustibile
- Dévisser à la main et remplacer le filtre à carburant
- Unscrew by hand and replace the fuel filter
- Manuell lösen und den Kraftstofffilter ersetzen
- Retirar manualmente y sustituir el filtro de combustible
- Desaparafuse manualmente e substitua o filtro do combustível.





- Utilizzare solo ricambi originali Lombardini.
- Utiliser seulement des pièces de rechange d'origine Lombardini.
- Use only genuine Lombardini repair parts.
- Es sind nur original LOMBARDINI Teile zu verwenden.
- Utilizar sólo recambios originales Lombardini.
- Utilizar Só peças de origem Lombardini.



- Quando si sostituisce il filtro combustibile, tenerlo separato da altri rifiuti.
- Lors du remplacement du filtre à combustible, le tenir séparé des autres déchets.
- When replacing the fuel filter, keep it separate from the other waste material.
- Wenn man den Kraftstofffilter ersetzt, ist er getrennt von dem anderen Abfall aufzubewahren.
- Cuando se cambia el filtro combustible, mantenerlo separado de otros desechos.
- Quando se substitui o filtro do combustível o mesmo deve ser separado dos outros refugos.



Ogni 20.000 Km
Toutes 20.000 Km
Every 20.000 Km
Alle 20.000 Km
Cada 20.000 Km
Cada 20.000 Km

20.000 Km

- Controllo e pulizia superficie di scambio radiatore
- Contrôle et nettoyage de la surface d'échange du radiateur
- Check and cleaning of the radiator exchange surface
- Kontrolle und Reinigung der Austauschfläche des Kühlers
- Inspección y limpieza de la superficie de intercambio del radiador
- Controlo e limpeza da superfície de troca do radiador.

- Pulire la superficie di scambio con pennello e gasolio.
- Nettoyer la surface d'échange du radiateur avec un pinceau et du gasoil.
- Clean the exchange surface by using a brush and Diesel fuel.
- Falls die Austauschfläche verstopft ist, diese mit einem Pinsel und Dieselöl reinigen.
- Limpiar la superficie de intercambio usando un pincel y gasóleo.
- Limpe a superfície de troca com um pincel e gasóleo.



- Nel caso venga usata aria compressa è importante utilizzare occhiali protettivi.
- Mettez des lunettes de protection en cas d'utilisation de l'air comprimé.
- Always wear protective goggles if compressed air is used.
- Falls Druckluft verwendet wird, ist es sehr wichtig, eine Schutzbrille zu benutzen.
- Si se usa aire comprimido es importante utilizar gafas de protección.
- No caso em que se use ar comprimido é importante usar óculos de protecção.

- Asciugare con getto d'aria compressa.
- Secher a l'air comprimé.
- Dry with compressed air.
- Trocknen Sie mit Druckluft.
- Secar soplando aire.
- Enxugar com jato de ar.

Controllo tubi combustibili e raccordi.

Contrôle tuyaux combustible et raccords.

Check fuel pipes and unions.

Kontrolle der Kraftstoffleitungen und Anschlussstücke.

Control de los tubos combustibles y de los racores.

Controlo dos tubos dos combustíveis e junções.

- Verificare che il circuito di alimentazione sia esente da perdite di combustibile.
- Vérifier s'il n'y a pas de fuites de combustible dans le circuit d'alimentation
- Make sure there are no fuel leaks in the supply circuit.
- Sicherstellen, dass im Versorgungskreislauf keine Kraftstoffleckagen vorliegen.
- Comprobar que el circuito de alimentación no tenga pérdidas de combustible.
- Verifique que o circuito de alimentação não tenha perdas de combustível.

- Sostituzione cinghia alternatore

- Remplacement courroie alternateur

- Replacing the alternator belt

- Auswechslung Generatorriemen

- Sustitución de la correa del alternador

- Substituição da correia do alternador

- Allentare le viti A e B

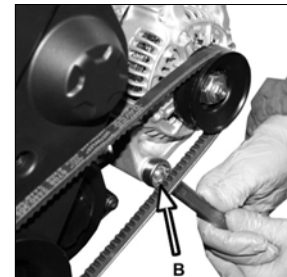
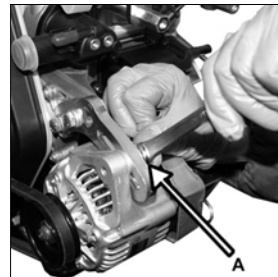
- Desserrer les vis A et B

- Unfasten screws A and B

- Schrauben A und B lösen

- Aflojar los tornillos A y B

- Desaperte os parafusos A e B



- Spingere l'alternatore verso l'alto, rimuovere la cinghia e sostituirla
- Pousser l'alternateur vers le haut, enlever la courroie et la remplacer.

- Push the alternator upwards, remove the belt and replace it
- Den Generator nach oben drücken, den Riemen entfernen und gegen eine neuen auswechseln

- Empujar el alternador hacia arriba, retirar la correa y sustituirla
- Empurre o alternador para cima, retire a correia e substitua-a.



- Utilizzare solo ricambi originali Lombardini.

- Utiliser seulement des pièces de rechange d'origine Lombardini.

- Use only genuine Lombardini repair parts.

- Es sind nur original LOMBARDINI Teile zu verwenden.

- Utilizar sólo recambios originales Lombardini.

- Utilizar Só peças de origem Lombardini.



- Facendo pressione sull'alternatore verso l'esterno, tensionare la cinghia, serrando il bullone A ad una coppia di 45 Nm e il bullone B ad una coppia di 25 Nm
- En exerçant sur l'alternateur une pression vers l'extérieur, tendre la courroie, en serrant le boulon A au couple de serrage de 45 Nm, et le boulon B au couple de serrage de 25 Nm
- While forcing the alternator outwards, tension the belt, by fastening bolt A to a torque of 45 Nm and bolt B to a torque of 25 Nm
- Den Generator nach außen drücken, um den Riemen zu spannen. Den Bolzen A mit einem Anzugsmoment von 45 Nm und den Bolzen B mit einem Anzugsmoment von 25 Nm anziehen
- Presionando el alternador hacia el exterior, tensar la correa, apretando el tornillo A a un par de 45 Nm y el tornillo B a un par de 25 Nm
- Fazendo pressão para fora no alternador, estique a correia, a apertar a porca A com um binário de 45 Nm e a porca B com um binário de 25 Nm

- Fare compiere alcuni giri completi all'albero a gomiti e con l'apposito strumento (tipo Krikkit) verificare il valore corretto di tensione (20÷25 kg). Se il tensionamento non risultasse corretto ripetere l'operazione.
- Tourner le vilebrequin de quelques tours complets et vérifier la valeur correcte de tension (20 à 25 kg) à l'aide de l'instrument spécial (du type Krikkit). Au cas où le tensionnement ne serait pas correct, répéter l'opération.
- Rotate the crankshaft a few times and check the correct tensioning value (20÷25 kg) by using the special Krikkit tool. Should the tensioning be incorrect, repeat the operation.
- Die Welle einige Male von Hand mit dem entsprechenden Werkzeug (eine Art Krikkit) drehen und danach den richtigen Spannungswert überprüfen (20 bis 25 kg). Falls die Spannung nicht den richtigen Wert besitzt, den Arbeitsvorgang noch einmal wiederholen
- Hacer girar el cigüeñal unas vueltas completas y con el instrumento adecuado (tipo Krikkit) comprobar el valor correcto de tensión (20-25 kg). Si el tensado no fuera correcto, volver a repetir la operación.
- Faça com que a cambota complete algumas rotações e com a ferramenta adequada (tipo Krikkit) verifique o valor correcto de esticamento (20÷25 kg). Se o esticamento não estiver correcto, repita a operação.



Per la seguente operazione rivolgersi alle Stazioni di Servizio autorizzate Lombardini.
Pour les opérations suivantes veuillez vous adresser aux stations de service autorisées Lombardini.
Following operation should be performed by authorized personnel trained on the product.
Folgende Wartungsarbeiten sollen von Fachwerkstätten durchgeführt werden.
Las operaciones que siguen aconsejamos efectuar a través de nuestra red de asistencia.
Para as seguintes operações dirigir-se às estações de serviço autorizadas pela Lombardini.





Ogni 50.000 Km
 Toutes 50.000 Km
 Every 50.000 Km
 Alle 50.000 Km
 Cada 50.000 Km
 Cada 50.000 Km

50.000 Km - 2

Anni	Jahre
Ans	Años
Years	Anos

- Sostituzione liquido refrigerante.
- Ravitaillement liquide Réfrigérant.
- Coolant refueling.
- Kühflüssigkeit auffüllen.
- Suministración líquido para refrigeración.
- Reabastecimento líquido de esfriamento.

Refrigerante prescritto.
 Réfrigérant recommandé.
 Prescribed coolant.
 Erforderliche Kühflüssigkeit.
 Líquido refrigeración recomendado.
 Refrigerante prescrito.

50 %
AGIP ANTIFREEZE
SPEZIAL

50 % Acqua - Eau
Water - Wasser
Água - Água



- Il circuito di raffreddamento a liquido è sotto pressione, non effettuare controlli prima che il motore si sia raffreddato ed anche in quel caso aprire con cautela il tappo del radiatore o del vaso di espansione.

Nel caso sia prevista una elettroventola non avvicinarsi a motore caldo perché potrebbe entrare in funzione anche a motore fermo.

Il liquido di raffreddamento è inquinante, quindi deve essere smaltito nel rispetto dell'ambiente.

- Le circuit de refroidissement par liquide est sous pression. Ne faites pas de contrôle tant que le moteur n'a pas refroidi et même dans ce cas ouvrez le bouchon du radiateur ou du vase d'expansion très prudemment.

En présence d'un électro-ventilateur ne vous approchez pas du moteur encore chaud car il pourrait se remettre en marche même s'il est arrêté.

Le liquide de refroidissement est polluant, il faut donc l'éliminer selon les normes de protection de l'ambiente.

- The fluid coolant circuit is pressurized. Inspections must only be made when the engine has cooled and even in this case, the radiator or expansion chamber plug must be unscrewed with the utmost caution.

If an electric fan is installed, do not approach a hot engine since the fan itself could start up even when the engine is at a standstill.

Coolant fluid is polluting. It must therefore be disposed of in the correct way. Do not litter.

- Der mit Flüssigkeit gefüllte Kühlkreislauf steht unter Druck. Keine Kontrollen ausführen, bevor der Motor abgekühlt ist. Auch dann den Verschlußstopfen des Kühlers oder des Ausdehnungsgefäßes sehr vorsichtig öffnen.

Falls ein Elektrolüfter vorgesehen ist, halten Sie bei warmem Motor einen Sicherheitsabstand ein, weil er auch bei stehendem Motor anlaufen kann.

Die Kühflüssigkeit ist ein Schadstoff, der zum Umweltschutz als solcher zu entsorgen ist.

- El circuito de refrigeración con líquido está bajo presión, no efectuar controles antes que se enfríe el motor y aún luego abrir con cuidado el tapón del radiador o del depósito de expansión.

Si ha sido prevista una electroválvula no acercarse con el motor caliente porque podría funcionar incluso con el motor parado.

El líquido de refrigeración es contaminante, eliminarlo por lo tanto conformemente con las normas para la protección ambiental.

- O circuito de arrefecimento a líquido encontra-se sob pressão. Não efectuar controles antes que o motor esteja arrefecido e também neste caso abrir com cautela o tampão do radiador ou do depósito de expansão.

No caso em que esteja montada uma ventoinha eléctrica não aproximar-se ao motor quente porque poderia entrar em funcionamento também com o motor parado.

O líquido de arrefecimento é poluinte e portanto deve ser eliminado no respeito do ambiente.

Sostituzione liquido refrigerante.

Ravitaillement liquide Réfrigérant.

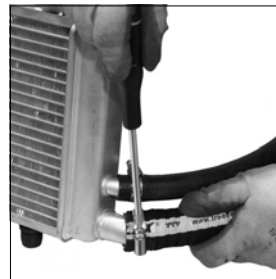
Coolant refueling.

Kühlflüssigkeit auffüllen.

Suministración líquido para refrigeración.

Reabastecimento líquido de esfriamento.

- Scaricare il liquido refrigerante dal radiatore.
- Déverser le liquide réfrigérant du moteur.
- Drain coolant from engine.
- Kühlflüssigkeit aus Kúler ablassen.
- Abrir el robinete del radiator para quitar el liquido refrigerante.
- Descarregar o líquido de esfriamento do radiador.



- Richiudere lo scarico del radiatore.
- Reboucher le tuyau d'écoulement du radiateur.
- Close radiator outlet.
- Ablasschraube wieder einsetzen .
- Cerrar la descarga del radiador.
- Fechar o descarregamento do radiador.

Ripristinare il liquido refrigerante
Rétablir le niveau du liquide de refroidissement
Top up the cooling liquid to the correct level
Die Kühlflüssigkeit wieder einfüllen
Restablecer el nivel del líquido refrigerante
Reabasteça o líquido refrigerante.

Pag. 75

Controllo manicotti circuito di raffreddamento. (Non di fornitura Lombardini.)

Contrôle manchons circuit de refroidissement. (Pas fournie par Lombardini.)

Check cooling circuit sleeves . (Not supplied by Lombardini.)

Prüfung des Kühlkreislaufes. (Nicht im Lieferumfang der Firma Lombardini.)

Control manguitos circuito de refrigeración. (No suministrados por Lombardini.)

Contrôle manguitos circuito de esfriamento. (Não é um fornecimento da Lombardini.)

- Manipolare i manicotti per valutarne l'usura.
- Appuyer sur le manchons pour évaluer l'usure.
- Squeeze sleeves lo check for wear.
- Schläuche zusammendücken, um spröde Stellen zu finden.
- Apretar los manguitos para controlar el desgaste.
- Achatar os manguitos para avaliar o desgaste.

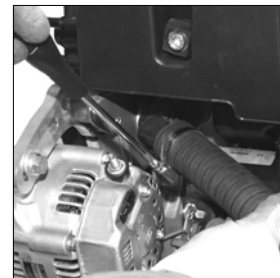


- Sostituire i manicotti se usurati.
- Remplacer les manchons usés.
- Replace sleeves if worn out.
- Defekte Schläuche ersetzen.
- Cambiar los manguitos gastados.
- Substituir os manguitos se estão desgastados .

- Scaricare il liquido refrigerante dal radiatore.
- Déverser le liquide réfrigérant du moteur.
- Drain coolant from engine.
- Kühflüssigkeit aus Kúler ablassen.
- Abrir el robinete del radiator para quitar el liquido refrigerante.
- Descarregar o liquido de esfriamento do radiator.



- Allentare le fascette fissaggio manicotti. Rimuovere il manicotto usurato e sostituirlo.
- Desserrer les collier fixation manchons. Enlever le manchon usé et le remplacer.
- Loosen sleeve fixing bands. Remove the worn hose and replace it.
- Schiauchschelien lösen. Die verschlissene Muffe entfernen und auswechseln.
- Afioiar las abrazaderas que fijan los manguitos. Quitar el manguito desgastado y sustituirlo.
- Afrouxar os espartiihos fixagem manguitos. Retire o casquilho desgastado e substitua



- Reinsere il nuovo manicotto e fissarlo con le nuove fascette di fissaggio.
- Monter un manchon neuf et le fixer avec des colliers neufs.
- Reinsert the new hose and fix it with new clamps.
- Die neue Muffe einsetzen und mit neuen Befestigungsschellen fixieren.
- Colocar el nuevo manguito y apretarlo con las nuevas abrazaderas de sujeción.
- Reintroduza o novo casquilho e fixe-o com as novas braçadeiras de fixação.

- Ripristinare il circuito.
- Rétablir le circuit.
- Restore the circuit.
- Den Kreislauf wiederherstellen.
- Restablecer el circuito.
- Restabeça o circuito.

Ripristinare il livello del liquido refrigerante.
Rétablir le niveau du liquide de refroidissement.
Top up the coolant to the correct level.
Den Stand des Kühlmittels wiederherstellen.
Restablecer el nivel del liquido refrigerante.
Restabeça o nível do liquido refrigerante.

Pag 75

Da effettuarsi solo presso Officina autorizzata Lombardini

À n'effectuer que dans les ateliers agréés par Lombardini

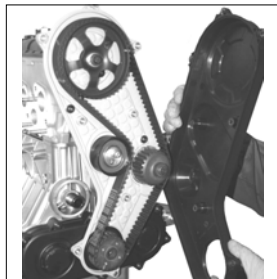
Operations to be carried out only by Lombardini authorized workshops

Nur in einer autorisierten Lombardini-Werkstatt ausführen lassen

Operación para realizar sólo en un taller autorizado Lombardini

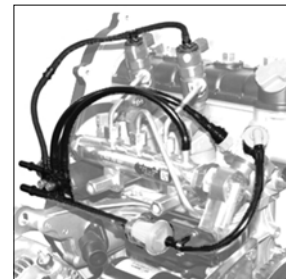
A ser efectuada unicamente numa Oficina autorizada Lombardini

- Sostituzione cinghia distribuzione
- Remplacement courroie distribution
- Replacing the timing belt
- Auswechseln des Verteilerriemens
- Sustitución de la correa de distribución
- Substituição da correia da distribuição



- Sostituzione tubi combustibile
- Remplacement tuyaux carburant
- Replacing fuel pipes
- Kraftstoffschläuche austauschen
- Sustitución de los tubos de combustible
- Substituição dos tubos do combustível

- Sostituzione filtro combustibile di sicurezza
- Remplacement filtre à carburant de sécurité
- Replacing safety fuel filter
- Auswechslung des Sicherheits-Kraftstofffilters
- Sustitución del filtro de combustible de seguridad
- Substituição do filtro do combustível de segurança



NOTE - NOTES - BEMERKUNG - NOTAS

A series of horizontal dotted lines for writing notes, spanning the width of the page.

STOCCAGGIO - Conservazione.

STOCKAGE - Conservation.

STORAGE - Storage.

KONSERVIERUNG - Erhaltung.

ALMACENAJE - Almacemaje.

ARMAZENAGEM - Armazenagem.

- **Quando i motori rimangono inutilizzati per oltre 6 mesi, devono essere protetti, attuando le operazioni descritte nelle pagine seguenti.**
- **Si les moteurs doivent rester inactifs pendant plus de 6 mois, les protéger en faisant les opérations décrites dans les pages qui suivent.**
- **When the engines are not for more than 6 months, they have to be protected performing the operations described in the following pages.**
- **Wenn die Motoren für einen Zeitraum von mehr als 6 Monate nicht benutzt werden, müssen sie geschützt werden. Dabei sind den auf den folgenden Seiten zu findenden Anleitungen auszuführen.**
- **Cuando los motores permanecen durante más de 6 meses sin ser utilizados, se deben proteger, realizando las operaciones descritas en las páginas siguientes.**
- **Se não utilizar os motores por mais de 6 meses será necessário protegê-los, realizando as operações descritas nas páginas seguintes.**

STOCCAGGIO MOTORE

- In caso di inattività del motore, verificare le condizioni dell'ambiente, il tipo di imballaggio e controllare che tali condizioni ne assicurino un corretto mantenimento.
- Se necessario coprire il motore con un'adeguata copertura protettiva.
- Evitare lo stoccaggio del motore a diretto contatto con il suolo, in ambienti umidi ed esposti ad intemperie, in prossimità di fonti di linee elettriche ad alta tensione, ecc..



Se il motore, trascorsi 6 mesi, non viene utilizzato, è necessario effettuare un intervento protettivo per estendere il periodo di stoccaggio (vedi Trattamento protettivo).

TRATTAMENTO PROTETTIVO

- 1 - Introdurre nel carter olio protettivo AGIP RUSTIA C fino al livello max.
- 2 - Effettuare il riempimento combustibile additivandolo con il 10 % di AGIP RUSTIA NT.
- 3 - Controllare che il liquido di raffreddamento sia al livello max.
- 4 - Accendere il motore e mantenerlo al regime minimo, a vuoto, per qualche minuto.
- 5 - Portare il motore a 3/4 del massimo regime per 5÷10 minuti.
- 6 - Spegnerne il motore.
- 7 - Svuotare completamente il serbatoio combustibile.
- 8 - Spruzzare olio SAE 10W nei collettori di scarico e di aspirazione.
- 9 - Sigillare i condotti di aspirazione e scarico per evitare l'introduzione di corpi estranei.
- 10 - Pulire accuratamente, con prodotti adeguati, tutte le parti esterne del motore.
- 11 - Trattare le parti non verniciate con prodotti protettivi (AGIP RUSTIA NT).
- 12 - Allentare la cinghia alternatore/ventilatore.
- 13 - Coprire il motore con un'adeguata copertura protettiva.



Nei paesi in cui i prodotti AGIP non sono commercializzati, reperirne sul mercato uno equivalente (con specifiche: MIL-L-21260C).



Massimo ogni 24 mesi di inattività, il motore v  avviato ripetendo tutte le operazioni di " stoccaggio motore "

MESSA IN SERVIZIO MOTORE DOPO IL TRATTAMENTO PROTETTIVO

Al termine del periodo di stoccaggio, prima di avviare il motore e metterlo in servizio,   necessario effettuare alcuni interventi per garantire condizioni di massima efficienza.

- 1 - Togliere la copertura protettiva.
- 2 - Togliere le chiusure dai condotti di aspirazione e di scarico.
- 3 - Utilizzare un panno imbevuto di prodotto sgrassante per rimuovere il trattamento protettivo dalle parti esterne.
- 5 - Iniettare olio lubrificante (non oltre 2 cm³) nei condotti di aspirazione.
- 6 - Regolare la tensione della cinghia alternatore/ventilatore.
- 7 - Ruotare manualmente il motore per verificare la corretta scorrevolezza e movimentazione degli organi meccanici.
- 8 - Rifornire il serbatoio con del combustibile nuovo.
- 9 - Controllare che il livello olio e liquido di raffreddamento siano a livello max.
- 10 - Accendere il motore e dopo qualche minuto al minimo portarlo a 3/4 del massimo regime per 5-10 minuti.
- 11 - Spegnerne il motore.
- 12 - Togliere il tappo scarico olio (vedi "Sostituzione olio") e scaricare l'olio protettivo AGIP RUSTIA NT a motore caldo.
- 13 - Introdurre l'olio nuovo (vedi "Lubrificanti") fino a raggiungere il livello max.
- 14 - Sostituire i filtri (aria, olio, combustibile) con ricambi originali.
- 15 - Svuotare completamente il circuito di raffreddamento e introdurre il liquido di raffreddamento nuovo fino al livello max.



Alcuni componenti del motore e i lubrificanti, nel tempo perdono le loro propriet , quindi,   necessario considerare la loro sostituzione in base anche all'invecchiamento (vedi tabella sostituzione).



Massimo ogni 24 mesi di inattivit  del motore, il motore v  avviato ripetendo tutte le operazioni di " stoccaggio motore "

STOCKAGE DU MOTEUR

- En cas d'inactivité du moteur, vérifier les conditions de l'environnement, le type d'emballage et contrôler que ces conditions en garantissent un maintien correct. Le cas échéant, couvrir le moteur avec une toile de protection adéquate.
- Éviter le stockage du moteur en contact direct avec le sol et dans des lieux humides et exposés aux intempéries, à proximité de sources de lignes électriques à haute tension, etc...



Dans le cas de non utilisation du moteur dans les 6 premiers mois, il est nécessaire de réaliser une intervention pour prolonger la période de stockage (voir Traitement de protection).

TRAITEMENT DE PROTECTION

- 1 - Introduire dans le carter de l'huile de protection AGIP RUSTIA C jusqu'au niveau max.
- 2 - Remplir le réservoir de carburant en ajoutant 10% d'additifs AGIP RUSTIA NT.
- 3 - Contrôler que le liquide de refroidissement est au niveau max.
- 4 - Démarrer le moteur et le maintenir au régime de ralenti, à vide, pendant quelques minutes.
- 5 - Amener le moteur aux 3/4 du régime maximal pendant 5÷10 minutes.
- 6 - Arrêter le moteur.
- 7 - Vider complètement le réservoir à carburant.
- 8 - Vaporiser de l'huile SAE 10W dans les collecteurs d'échappement et d'admission.
- 9 - Fermer les conduites d'admission et d'échappement afin d'éviter l'introduction de corps étrangers.
- 10 - Nettoyer soigneusement toutes les parties extérieures du moteur en utilisant des produits appropriés.
- 11 - Appliquer des produits de protection (AGIP RUSTIA NT) sur les parties non vernies.
- 12 - Desserrer la courroie alternateur/ventilateur.
- 13 - Recouvrir le moteur avec une toile de protection adéquate.



Dans les pays où les produits AGIP ne sont pas commercialisés, trouver un produit équivalent disponible sur le marché (avec spécifications: MIL-L-21260C).



Au maximum tous les 24 mois d'inactivité, il est nécessaire de démarrer le moteur en répétant toutes les opérations de "stockage moteur".

MISE EN SERVICE MOTEUR APRÈS LE TRAITEMENT DE PROTECTION

Au terme de la période de stockage, avant de démarrer le moteur et de le mettre en service, il est nécessaire de procéder à certaines interventions afin de garantir des conditions d'efficacité maximum.

- 1 - Enlever la toile de protection.
- 2 - Enlever les dispositifs de fermeture éventuelles des conduites d'admission et d'échappement.
- 3 - Utiliser un chiffon imbibé de produit dégraissant pour enlever le traitement de protection des parties externes.
- 5 - Injecter de l'huile lubrifiante (pas plus de 2 cm³) dans les conduites d'admission.
- 6 - Régler la tension de la courroie alternateur/ventilateur.
- 7 - Tourner manuellement le moteur afin de vérifier la bonne fluidité et le déplacement correct des organes mécaniques.
- 8 - Verser du carburant neuf dans le réservoir.
- 9 - Contrôler que les niveaux d'huile et de liquide de refroidissement sont au maximum.
- 10 - Démarrer le moteur, attendre quelques minutes au régime de ralenti, et ensuite l'amener aux 3/4 du régime maximal pendant 5-10 minutes.
- 11 - Arrêter le moteur.
- 12 - Enlever le bouchon de vidange de l'huile (voir "Remplacement de l'huile") et décharger l'huile de protection AGIP RUSTIA NT sans attendre que le moteur ne refroidisse.
- 13 - Introduire de l'huile neuve (voir « Lubrifiants ») jusqu'à atteindre le niveau max.
- 14 - Remplacer les filtres (air, huile, carburant) par des pièces de rechange d'origine.
- 15 - Vider complètement le circuit de refroidissement et verser du liquide de refroidissement neuf jusqu'au niveau max.



Certains composants du moteur et les lubrifiants perdent leurs propriétés avec le temps, par conséquent, il est nécessaire de considérer également leur remplacement sur la base de leur vieillissement dans le temps (voir tableau remplacement).



Au maximum tous les 24 mois d'inactivité, il est nécessaire de démarrer le moteur en répétant toutes les opérations de "stockage moteur".

ENGINE STORAGE

- If the engine is not to be used for extensive periods, check the storage area conditions and the type of packaging and make sure that these are suitable for correct storage.
If necessary, cover the engine with a proper protective sheet.
- Avoid storing the engine in direct contact with the ground, in environments that are humid and exposed to bad weather, near high voltage electric lines, etc.



If, after the first 6 months, the engine is still not used, it is necessary to carry out a further measure to extend the protection period (see "Protective treatment").

PROTECTIVE TREATMENT

- 1 - Pour in the engine housing AGIP RUSTIA C protective oil up to the maximum level.
- 2 - Fill up with fuel containing 10% AGIP RUSTIA NT.
- 3 - Make sure that the coolant is up to the maximum level.
- 4 - Start the engine and keep it idle at minimum speed for some minutes.
- 5 - Bring the engine to $\frac{3}{4}$ of the maximum speed for 5÷10 minutes.
- 6 - Turn off the engine.
- 7 - Empty out completely the fuel tank.
- 8 - Spray SAE 10W on the exhaust and intake manifolds.
- 9 - Seal the exhaust and intake ducts to prevent foreign bodies from entering.
- 10 - Thoroughly clean all external parts of the engine using suitable products.
- 11 - Treat non-painted parts with protective products (AGIP RUSTIA NT).
- 12 - Loosen the alternator/fan belt.
- 13 - Cover the engine with a proper protective sheet.



In countries in which AGIP products are not available, find an equivalent product (with specifications: MIL-L-21260C).



Maximum every 24 months of inactivity, the engine must be started up by repeating all "Engine Storage" operations.

PREPARING THE ENGINE FOR OPERATION AFTER PROTECTIVE TREATMENT

After the storage period and before starting up the engine and preparing it for operation, you need to perform certain operations to ensure maximal efficiency conditions.

- 1 - Remove the protective sheet.
- 2 - Remove any sealing devices from the exhaust and intake ducts.
- 3 - Use a cloth soaked in degreasing product to remove the protective treatment from the external parts.
- 5 - Inject lubricating oil (no more than 2 cm³) into the intake ducts.
- 6 - Adjust the alternator/fan belt tension.
- 7 - Turn the engine manually to check the correct movement and smoothness of the mechanical parts.
- 8 - Refill the tank with fresh fuel.
- 9 - Make sure that the oil and the coolant are up to the maximum level.
- 10 - Start the engine and after some minutes bring it to $\frac{3}{4}$ of the maximum speed for 5-10 minutes.
- 11 - Turn off the engine.
- 12 - Remove the oil drain plug (see "Oil replacement") and discharge the AGIP RUSTIA NT protective oil while the engine is hot.
- 13 - Pour new oil (see "Table of lubricants") up to the maximum level.
- 14 - Replace the filters (air, oil, fuel) with original spare parts.
- 15 - Empty the cooling circuit completely and pour in the new coolant up to the maximum level.



Over time, a number of engine components and lubricants lose their properties, so it is important considering whether they need replacing, also based on age (see Replacement table).



Maximum every 24 months of inactivity, the engine must be started up by repeating all "Engine Storage" operations.

LAGERUNG DES MOTORS

- Im Fall einer längeren Nichtbenutzung des Motors die Umgebungsbedingungen und das Verpackungsmaterial prüfen und sicherstellen, dass diese Bedingungen eine korrekte Aufbewahrung gewährleisten.
- Gegebenenfalls den Motor mit einer geeigneten Schutzabdeckung abdecken.
- Den Motor nicht direkt auf dem Boden, in feuchter oder Witterungseinflüssen ausgesetzter Umgebung, in der Nähe von Hochspannungsleitungen, usw. aufbewahren.



Wenn der Motor nach Ablauf von 6 Monaten weiterhin nicht verwendet wird, muss ein Schutzengriff vorgenommen werden, um die Lagerungsdauer zu verlängern (siehe "Schutzbehandlung").

SCHUTZBEHANDLUNG

- 1 - In das Gehäuse Schutzöl AGIP RUSTICA C bis zum Höchststand einfüllen.
- 2 - Kraftstoff tanken und das Additiv AGIP RUSTIA NT in 10% Mischung begeben.
- 3 - Kontrollieren, ob die Kühlflüssigkeit bis zum Höchststand eingefüllt ist.
- 4 - Den Motor starten und einige Minuten lang ohne Last und im Leerlauf laufen lassen.
- 5 - Den Motor 5-10 Minuten lang bei 3/4 der Höchstdrehzahl laufen lassen.
- 6 - Den Motor abstellen.
- 7 - Den Kraftstofftank vollständig leeren.
- 8 - Öl des Typs SAE 10W in den Auspuff- und den Ansaugkrümmer spritzen.
- 9 - Die Ein- und Auslasskanäle verschließen, damit keine Fremdkörper eindringen können.
- 10 - Alle Außenteile des Motors sorgfältig mit geeigneten Produkten reinigen.
- 11 - Nicht lackierte Teile mit Schutzmitteln behandeln (AGIP RUSTIA NT).
- 12 - Den Riemen Drehstromgenerator/Lüfterrad lockern.
- 13 - Den Motor mit einer geeigneten Schutzabdeckung abdecken.



In den Ländern, in denen die Produkte von AGIP nicht erhältlich sind, kann ein gleichwertiges Produkt verwendet werden (mit Spezifikationen MIL-L-21260C).



Spätestens nach jeweils 24 Monaten der Nichtbenutzung muss der Motor gestartet werden, dabei werden alle Arbeitsvorgänge zur „Lagerung des Motors“ wiederholt

INBETRIEBNAHME DES MOTORS NACH DER SCHUTZBEHANDLUNG

Vor dem Start und der Inbetriebnahme des Motors am Ende einer längeren Nichtbenutzung müssen einige Arbeiten durchgeführt werden, um die maximale Effizienz des Motors zu gewährleisten.

- 1 - Die Schutzabdeckung entfernen.
- 2 - Die Verschlüsse der Ein- und Auslasskanäle entfernen.
- 3 - Die außen angebrachte Schutzschicht mit Hilfe eines mit einem Fettlöser getränkten Tuchs entfernen.
- 5 - Schmieröl (nicht mehr als 2 cm³) in die Einlasskanäle spritzen.
- 6 - Die Spannung des Riemens Drehstromgenerator/Lüfterrad einstellen.
- 7 - Den Motor mit der Hand drehen, um die Leichtgängigkeit und die Bewegungen der mechanischen Bauteile zu überprüfen.
- 8 - Den Tank mit neuem Kraftstoff füllen.
- 9 - Kontrollieren, ob das Öl und die Kühlflüssigkeit bis zum Höchststand eingefüllt sind.
- 10 - Den Motor starten und nach einigen Minuten im Leerlauf für 5-10 Minuten lang bei 3/4 der Höchstdrehzahl laufen lassen.
- 11 - Den Motor abstellen.
- 12 - Die Ölablassschraube entfernen (siehe „Ölwechsel“) und das Schutzöl AGIP RUSTIA NT bei warmen Motor ablassen.
- 13 - Das neue Öl (siehe "Schmiermittel") bis zum Erreichen des Höchststandes einfüllen.
- 14 - Die Filter (Luft, Öl, Kraftstoff) durch Originalersatzteile ersetzen.
- 15 - Den Kühlkreislauf vollständig leeren und neues Kühlmittel bis zum Höchststand einfüllen.



Einige Bauteile des Motors und die Schmiermittel verlieren im Laufe der Zeit ihre Eigenschaften. Für den Zeitpunkt des Austauschs ist daher auch die Alterung ausschlaggebend (siehe Tabelle Austausch).



Spätestens nach jeweils 24 Monaten der Nichtbenutzung muss der Motor gestartet werden, dabei werden alle Arbeitsvorgänge zur „Lagerung des Motors“ wiederholt

ALMACENAJE DEL MOTOR

- En caso de inactividad del motor, comprobar las condiciones ambientales y el tipo de embalaje. Dichas condiciones deben asegurar el mantenimiento correcto del motor.
De ser necesario, cubrir el motor con una funda de protección adecuada.
- Evitar almacenar el motor en contacto directo con el suelo, en ambientes húmedos y expuestos a la intemperie, cerca de fuentes de líneas eléctricas de alta tensión, etc.



Si después de los seis primeros meses, no se utiliza el motor, es necesario realizar un tratamiento de protección para ampliar el período de almacenamiento (ver "Tratamiento de protección").

TRATAMIENTO DE PROTECCIÓN

- 1 - Verter aceite de protección AGIP RUSTIA C en el cárter hasta el nivel máx.
- 2 - Rellenar con combustible añadiendo el 10% de AGIP RUSTIA NT.
- 3 - Comprobar que el líquido refrigerante esté en el nivel máx.
- 4 - Arrancar el motor y mantenerlo en el régimen de ralentí, en vacío, durante algunos minutos.
- 5 - Llevar el motor a 3/4 del régimen máximo durante 5-10 minutos.
- 6 - Apagar el motor.
- 7 - Vaciar completamente el depósito de combustible.
- 8 - Rocíar aceite SAE 10W en los colectores de escape y de admisión.
- 9 - Sellar los conductos de admisión y de escape para evitar la entrada de cuerpos extraños.
- 10 - Limpiar cuidadosamente, con productos adecuados, todas las partes externas del motor.
- 11 - Tratar las partes que no estén barnizadas con productos de protección (AGIP RUSTIA NT).
- 12 - Aflojar la correa del alternador/ventilador.
- 13 - Cubrir el motor con una funda de protección adecuada.



En los países en los que no se comercializan los productos AGIP, buscar en el mercado un producto equivalente (que contenga las especificaciones: MIL-L-21260C).



Cada 24 meses como máximo de inactividad, deberá ponerse en marcha el motor repitiendo todas las operaciones de "almacenaje del motor".

PUESTA EN SERVICIO DEL MOTOR DESPUÉS DEL TRATAMIENTO DE PROTECCIÓN

Una vez finalizado el período de almacenaje, antes de poner en marcha el motor y de ponerlo en servicio, será necesario llevar a cabo una serie de operaciones para garantizar unas condiciones de máxima eficiencia.

- 1 - Quitar la funda de protección.
- 2 - Quitar los cierres de los conductos de admisión y de escape.
- 3 - Utilizar un paño humedecido con producto desengrasante para quitar el tratamiento de protección de las partes externas.
- 5 - Inyectar aceite lubricante (no más de 2 cm³) en los conductos de admisión.
- 6 - Ajustar la tensión de la correa del alternador/ventilador.
- 7 - Dar vueltas manualmente al motor para comprobar que la fluidez y el movimiento de los órganos mecánicos son correctos.
- 8 - Llenar el depósito con combustible nuevo.
- 9 - Comprobar que el nivel de aceite y del líquido refrigerante estén en el nivel máx.
- 10 - Arrancar el motor y, tras unos minutos en ralentí, llevarlo a 3/4 del régimen máximo durante 5-10 minutos.
- 11 - Apagar el motor.
- 12 - Quitar el tapón de vaciado del aceite (ver "Cambio de aceite") y vaciar el aceite de protección AGIP RUSTIA NT con el motor caliente.
- 13 - Verter el aceite nuevo (ver "Lubricantes") hasta alcanzar el nivel máx.
- 14 - Sustituir los filtros (aire, aceite, combustible) usando recambios originales.
- 15 - Vaciar completamente el circuito de refrigeración e introducir el líquido refrigerante nuevo hasta el nivel máx.



Con el paso del tiempo, algunos componentes del motor y los lubricantes pierden sus propiedades, por lo que se considerará su sustitución también por envejecimiento (ver tabla de sustitución).



Cada 24 meses como máximo de inactividad, el motor deberá ponerse en marcha repitiendo todas las operaciones de "almacenaje del motor".

ARMAZENAGEM DO MOTOR

- No caso de inactividade do motor, verifique as condições do ambiente, o tipo de embalagem e certifique-se de que estas condições asseguram uma correcta manutenção do próprio motor. Se necessário cubra o motor com uma cobertura de protecção apropriada.
- Evite armazenar o motor a contacto directo com o chão, em ambientes húmidos e expostos a intempérie, perto de fontes de linhas eléctricas de alta tensão, etc.



Se o motor, depois dos primeiros 6 meses, não for utilizado, será necessário efectuar uma intervenção de protecção para prolongar o período de armazenagem (veja “Tratamento protector”).

TRATAMENTO PROTECTOR

- 1 - Introduza no cárter óleo de protecção AGIP RUSTIA C até ao nível máx.
- 2 - Abasteça com combustível, adicionando 10% de AGIP RUSTIA NT como aditivo.
- 3 - Verifique se o líquido de arrefecimento está no nível máx.
- 4 - Ligue o motor e ponha-o a funcionar em regime mínimo, em vazio, durante alguns minutos.
- 5 - Ponha a funcionar o motor a 3/4 do regime máximo durante 5÷10 minutos.
- 6 - Desligue o motor.
- 7 - Esvazie completamente o depósito do combustível.
- 8 - Borrife óleo SAE 10W nos colectores de descarga e de aspiração.
- 9 - Feche as condutas de aspiração e descarga para evitar a introdução de corpos estranhos.
- 10 - Limpe cuidadosamente, com produtos adequados, todas as partes externas do motor.
- 11 - Trate as partes não envernizadas com produtos protectores (AGIP RUSTIA NT).
- 12 - Afrouxe a correia do alternador/ventilador.
- 13 - Cubra o motor com uma cobertura de protecção apropriada.



Nos países em que os produtos AGIP não são comercializáveis, procure um produto equivalente à venda (com as indicações: MIL-L-21260C).



No máximo, a cada 24 meses de inactividade, o motor é iniciado repetindo todas as operações de “armazenagem do motor”.

PÔR A FUNCIONAR O MOTOR APÓS O TRATAMENTO PROTECTOR

No final do período de armazenagem, antes de ligar o motor e pôr a funcioná-lo, será necessário realizar algumas intervenções para garantir condições de máxima eficiência.

- 1 - Tire a cobertura de protecção.
- 2 - Tire os fechos das condutas de aspiração e de descarga.
- 3 - Utilize um pano molhado com produto desengordurante para remover o tratamento protector das partes externas.
- 5 - Injecte óleo lubrificante (não mais que 2 cm³) nas condutas de aspiração.
- 6 - Ajuste a tensão da correia do alternador/ventilador.
- 7 - Rode manualmente o motor a fim de verificar o correcto deslizamento e movimentação dos órgãos mecânicos.
- 8 - Abasteça o depósito com combustível novo.
- 9 - Verifique se o nível de óleo e o líquido de arrefecimento estão no nível máx.
- 10 - Ligue o motor e após alguns minutos no mínimo ponha-o a funcionar a 3/4 do regime máximo durante 5-10 minutos.
- 11 - Desligue o motor.
- 12 - Tire a tampa de descarga do óleo (veja “Substituição do óleo”) e abasteça com óleo protector AGIP RUSTIA NT com o motor quente.
- 13 - Introduza o óleo novo (veja “Lubrificantes”) até atingir o nível máx.
- 14 - Substitua os filtros (ar, óleo, combustível) com peças sobresselentes originais.
- 15 - Esvazie completamente o circuito de arrefecimento e introduza o líquido de arrefecimento novo até atingir o nível máx.



Alguns componentes do motor e os lubrificantes, com o passar do tempo perdem as suas propriedades, portanto, é necessário considerar a sua substituição conforme também no envelhecimento (veja a tabela de substituição).



No máximo, a cada 24 meses de inactividade do motor, este é iniciado repetindo todas as operações de “armazenagem do motor”.

- 1) Circuito lubrificazione - Circuit de graissage - Lubricating system - Schmierölkreislauf - Circuito de lubricación - Circuito lubrificação.
- 2) Circuito di raffreddamento - Circuit de refroidissement - Cooling circuit - Kühlwasserkreislauf - Circuito de refrigeración - Circuito de esfriamento.
- 3) Circuito combustibile - Circuit de graissage - Fuel system - Kraftstoffanlage - Circuito combustibile - Circuito combustivel.
- 4) Schema di cablaggio del sistema elettrico/elettronico - Schéma de câblage du système électro/électronique - Wiring diagram of the electric/electronic system - Verkabelungsplan des elektrischen/elektronischen Systems - Esquema del cableado del sistema eléctrico/electrónico - Esquema de cablagem do sistema eléctrico/electrónico.
- 5) Cablaggio elettrico cruscotto con pedale acceleratore (per motori con potenziometro acceleratore in abitacolo) - Câblage électrique de tableau de bord équipé de pédale d'accélérateur (pour les moteurs équipés de potentiomètre d'accélérateur dans l'habitacle) - Cable harness of the panel with accelerator pedal (for engines equipped with accelerator potentiometer inside the cabin) - Elektrische Verkabelung mit Gaspedal (für Motoren mit Potentiometer Gaspedal im Cockpit) - Cableado eléctrico del tablero de mandos con pedal del acelerador (para motores con potenciómetro del acelerador en el habitáculo) - Cablagem eléctrica do painel com pedal acelerador (para motores com potenciómetro acelerador no habitáculo)
- 6) Cablaggio elettrico cruscotto senza pedale acceleratore (per motori con potenziometro acceleratore in accessori) - Câblage électrique de tableau de bord sans pédale d'accélérateur (pour les moteurs avec potentiomètre d'accélérateur optionnel) - Cable harness of the panel without accelerator pedal (for engines with accelerator potentiometer available in the accessories) - Elektrische Verkabelung ohne Gaspedal (für Motoren mit Potentiometer Gaspedal im Zubehör) - Cableado eléctrico del tablero de mandos sin pedal del acelerador (para motores con potenciómetro del acelerador como accesorio) - Cablagem eléctrica do painel sem pedal acelerador (para motores com potenciómetro acelerador em acessórios)
- 7) Cablaggio elettrico di gestione elettronica del motore - Câblage électrique du système de contrôle électronique du moteur - Cable harness of the engine electronic control - Verkabelung der elektronischen Motorsteuerung - Cableado eléctrico de gestión electrónica del motor - Cablagem eléctrica de gestão electrónica do motor
- 8) Scatola relè e fusibili - Boîte à relais et fusibles - Relay and fuse box - Relais- und Sicherungsbox - Caja de relés y fusibles - Caixa relé e fusíveis
- 9) Schema elettrico servizi - Schéma de câblage des services - Service wiring diagram - Elektrischer Schaltplan Verbraucher - Esquema eléctrico de los servicios - Esquema eléctrico dos serviços

CIRCUITI
CIRCUITS
CIRCUITS
ANLAGEN
INSTALACIONES
CIRCUITOS

- 10) Cablaggio elettrico servizi - Câblage électrique des services - Service electrical wiring - Elektrische Verkabelung Verbraucher - Cableado eléctrico de los servicios - Cablagem eléctrica dos serviços
- 11) Cablaggio elettrico motore - Câblage électrique moteur - Engine electrical wiring - Elektrische Verkabelung Motor - Cableado eléctrico del motor - Cablagem eléctrica do motor
- 12) *Schema elettrico accessori senza connettore pedale acceleratore (per motori con potenziometro acceleratore in abitacolo) - Câblage électrique accessoires sans connecteur de pédale d'accélérateur (pour des moteurs équipés de potentiomètre d'accélérateur dans l'habitacle) - Wiring diagram of the accessories without accelerator pedal connector (for engines equipped with accelerator potentiometer inside the cabin) - Elektrischer Schaltplan Zubehör ohne Anschluss zum Gaspedal (für Motoren mit Potentiometer Gaspedal im Cockpit) - Esquema eléctrico de los accesorios sin conector del pedal del acelerador (para motores con potenciometro del acelerador en el habitáculo) - Esquema eléctrico dos acessórios sem conector do pedal acelerador (para motores com potenciometro acelerador no habitáculo)*
- 13) *Schema elettrico accessori senza connettore pedale acceleratore (per motori con potenziometro acceleratore in abitacolo) - Câblage électrique accessoires sans connecteur de pédale d'accélérateur (pour des moteurs équipés de potentiomètre d'accélérateur dans l'habitacle) - Wiring diagram of the accessories without accelerator pedal connector (for engines equipped with accelerator potentiometer inside the cabin) - Elektrischer Schaltplan Zubehör ohne Anschluss zum Gaspedal (für Motoren mit Potentiometer Gaspedal im Cockpit) - Esquema eléctrico de los accesorios sin conector del pedal del acelerador (para motores con potenciometro del acelerador en el habitáculo) - Esquema eléctrico dos acessórios sem conector do pedal acelerador (para motores com potenciometro acelerador no habitáculo)*

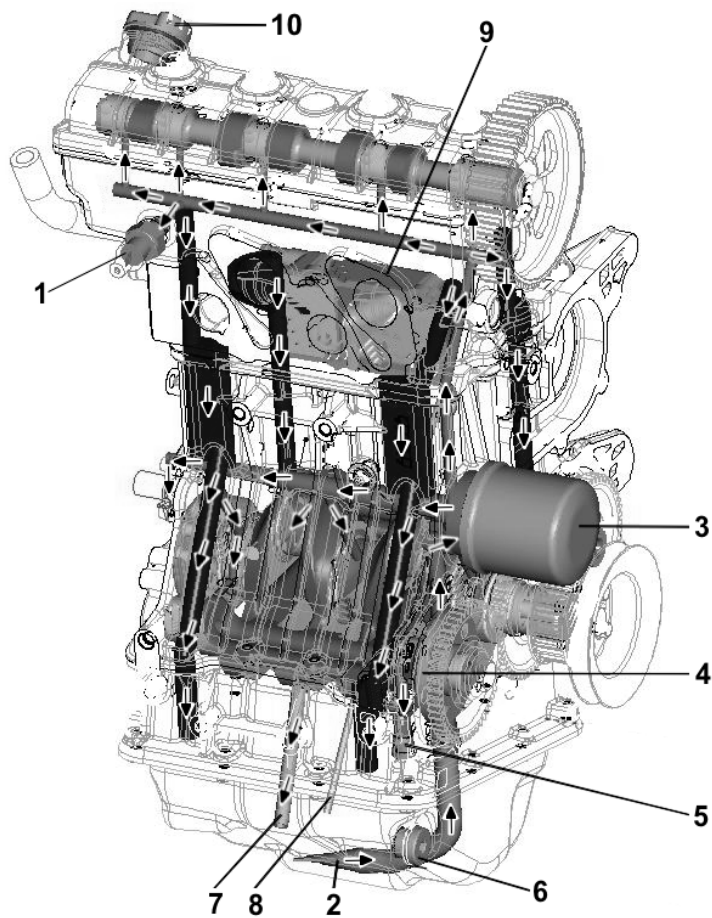
- 4)* - Batteria non fornita. Se il motore ha supporti in gomma collegare a massa.
- La batterie n'est pas livrée. Si le moteur a des supports en caoutchouc, connecter à la masse.
- 5)* - Battery not supplied. Ground rubber mounted engines.
- Lieferung der Batterie nicht inbegriffen. Wird Motor auf Gummielementen gelagert - Masseband anbringen.
- Sin incluir batería. Si el motor va montado sobre soportes de goma efectuar una buena conexión a masa.
- Bateria não fornecida. Se o motor tem suportes de borracha ligar à massa.

**BATTERIA CONSIGLIATA - BATTERIE CONSEILLÉES
RECOMMENDED BATTERY - EMPFOHLENE BATTERIE
BATERÍE RECOMENDADAS - BATERIA RECOMENDADAS**

In condizioni di avviamento normale
En conditions de démarrage standard
In standard start conditions
En condiciones de arranque normal
Em condições de arranque normal

**12V - 44Ah/210A DIN
12V-44Ah/410A EN**

1) Circuito lubrificazione - Circuit de graissage - Lubricating system - Schmierölkreislauf - Circuito de lubricación - Circuito lubrificação.



Rif.	Descrizione
1	Pressostato
2	Aspirazione olio in coppa
3	Cartuccia filtro olio
4	Pompa olio
5	Valvola regolazione pressione olio
6	Tappo scarico olio
7	Tubo di ritorno olio
8	Asta livello olio
9	Sfiato ricircolato
10	Tappo rifornimento olio

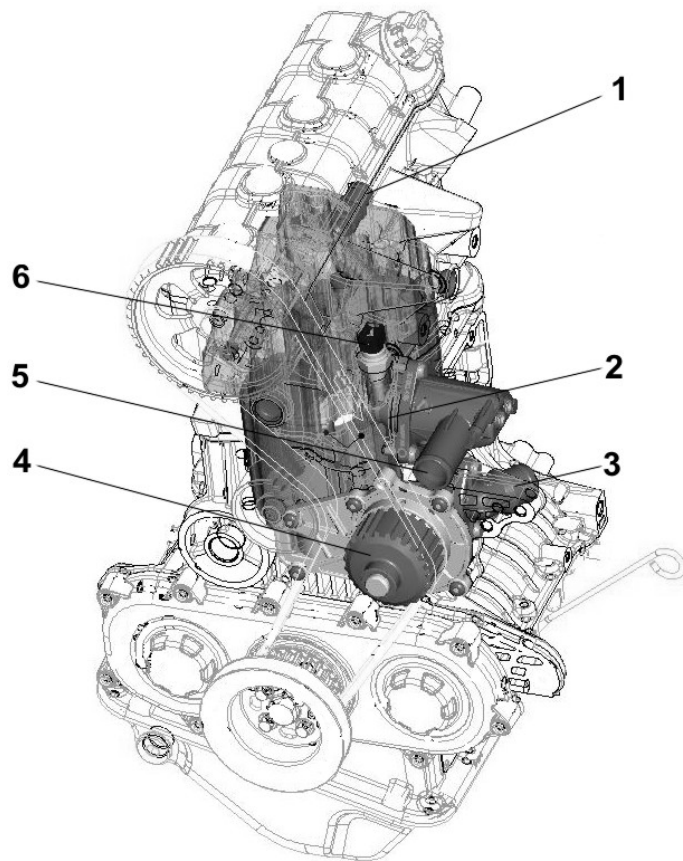
Rif.	Description
1	Pressostat
2	Aspiration de l'huile dans le carter
3	Cartouche filtre à huile
4	Pompe à huile
5	Soupape de réglage pression huile
6	Bouchon de vidange de l'huile
7	Tuyau de retour d'huile
8	Jauge à huile
9	Échappement recyclé
10	Bouchon ravitaillement huile

Rif.	Description
1	Pressure switch
2	Oil sump suction
3	Oil filter cartridge
4	Oil pump
5	Oil pressure regulating valve
6	Oil drain plug
7	Oil return pipe
8	Oil dipstick
9	Recirculation vent
10	Oil refill plug

Rif.	Beschreibung
1	Öldruckschalter
2	Ansaugung des Öls in der Wanne
3	Ölfilterkartusche
4	Ölpumpe
5	Öldruckregelventil
6	Ölablassschraube
7	Ölrückflussschlauch
8	Ölmessstab
9	Entlüftungsrückführung
10	Öleinfüllstopfen

Rif.	Descripción
1	Presostato
2	Aspiración del aceite en el cárter
3	Cartucho del filtro de aceite
4	Bomba de aceite
5	Válvula de regulación de la presión de aceite
6	Tapón de vaciado de aceite
7	Tubo de retorno de aceite
8	Varilla indicadora de nivel de aceite
9	Recirculación de gases de escape
10	Tapón de rellenado de aceite

Rif.	Descrição
1	Pressóstato
2	Aspiração do óleo no cárter
3	Cartucho do filtro do óleo
4	Bomba de óleo
5	Válvula de ajuste da pressão do óleo
6	Tampa de descarga do óleo
7	Tubo de aspiração do óleo
8	Vareta de nível do óleo
9	Respiradouro de recirculação
10	Tampa de abastecimento do óleo



Rif.	Descrizione
1	Riscaldamento in cabina
2	Valvola termostatica
3	Aspirazione pompa di circolazione liquido
4	Pompa di circolazione liquido
5	Uscita liquido dal motore
6	Sensore temperatura acqua

Rif.	Beschreibung
1	Kabinenheizung
2	Thermostatisches Ventil
3	Absaugpumpe des Flüssigkeitskreislaufs
4	Pumpe des Flüssigkeitskreislaufs
5	Flüssigkeitsaustritt aus Motor
6	Kontrollsensor Wassertemperatur

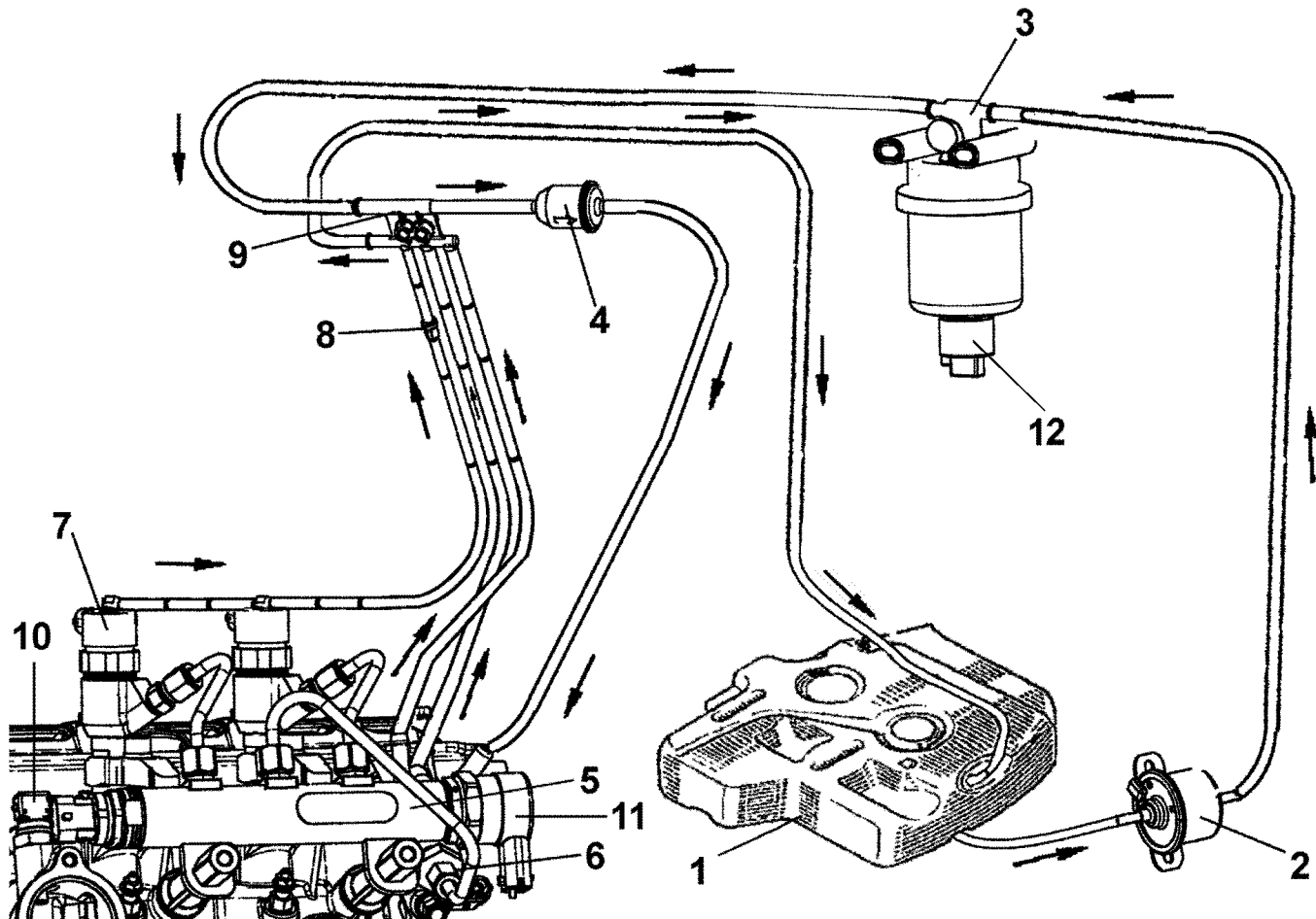
Rif.	Description
1	Chauffage en cabine
2	Vanne thermostatique
3	Aspiration de la pompe de circulation liquide
4	Pompe de circulation liquide
5	Sortie du liquide du moteur
6	Capteur de température d'eau

Rif.	Descripción
1	Calefacción en cabina
2	Válvula termostática
3	Aspiración de la bomba de circulación del líquido
4	Bomba de circulación del líquido
5	Salida del líquido del motor
6	Sensor de temperatura del agua

Rif.	Description
1	Cab heating
2	Thermostatic valve
3	Liquid circulating pump suction
4	Liquid circulating pump
5	Engine liquid outlet
6	Water temperature sensor

Rif.	Descrição
1	Aquecimento na cabina
2	Válvula termostática
3	Aspiração da bomba de circulação do líquido
4	Bomba de circulação do líquido
5	Saída do líquido do motor
6	Sensor de temperatura água

3) Circuito combustibile - Circuit de graissage - Fuel system - Kraftstoffanlage - Circuito combustibile - Circuito combustivel.



Rif.	Descrizione
1	Serbatoio di fornitura Lombardini
2	Pompa alimentazione elettrica (a corredo)
3	Filtro combustibile (a corredo)
4	Filtro in linea di sicurezza
5	Common rail
6	Pompa alta pressione
7	Elettroiniettori
8	Valvolina regolatrice pressione di rifiuto
9	Distributore
10	Sensore di pressione
11	Regolatore di pressione
12	Sensore rilevamento acqua nel combustibile

Rif.	Description
1	Réservoir fourni par Lombardini
2	Pompe d'alimentation électrique (fournie avec)
3	Filtre à carburant (fourni avec)
4	Filtre en ligne de sécurité
5	Common rail
6	Pompe haute pression
7	Injecteurs électroniques
8	Clapet de réglage de la pression de refoulement
9	Distributeur
10	Capteur de pression
11	Régulateur de pression
12	Détecteur d'eau dans le carburant

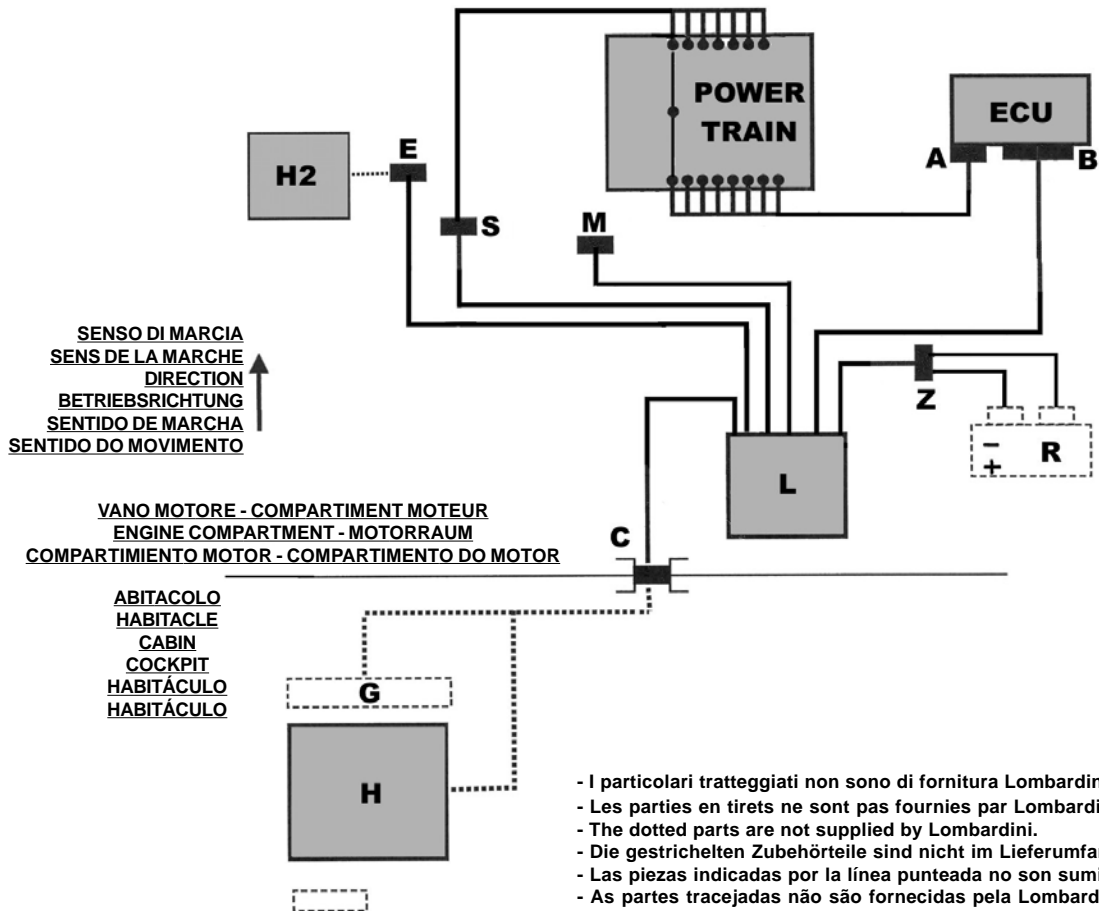
Rif.	Description
1	Tank supplied by Lombardini
2	Electric supply pump (supplied)
3	Fuel filter (supplied)
4	Safety in-line filter
5	Common rail
6	High-pressure pump
7	Electronic injectors
8	Discharge pressure regulating valve
9	Distributor
10	Pressure sensor
11	Pressure regulator
12	Water detector for fuel

Rif.	Beschreibung
1	Tank im Lieferumfang der Firma Lombardini
2	Elektrische Pumpe (Zubehör)
3	Kraftstofffilter (Zubehör)
4	Reihengeschalteter Sicherheitsfilter
5	Common Rail
6	Hochdruckpumpe
7	Elektroeinspritzung
8	Regelventil Abfalldruck
9	Verteiler
10	Drucksensor
11	Druckregler
12	Messsensor für Wasser im Kraftstoff

Rif.	Descripción
1	Depósito suministrado por Lombardini
2	Bomba de alimentación eléctrica (suministrada)
3	Filtro de combustible (suministrado)
4	Filtro en línea de seguridad
5	Common rail
6	Bomba de alta presión
7	Electroinyectores
8	Válvula de regulación de presión de antirretorno
9	Distribuidor
10	Sensor de presión
11	Regulador de presión
12	Sensor de detección de agua en el combustible

Rif.	Descrição
1	Reservatório de fornecimento Lombardini
2	Bomba de alimentação eléctrica (fornecida)
3	Filtro do combustível (fornecida)
4	Filtro em linha de segurança
5	Common rail
6	Bomba de alta pressão
7	Electroinjectores
8	Válvula reguladora de pressão de rejeição
9	Distribuidor
10	Sensor de pressão
11	Regulador de pressão
12	Sensor de temperatura da água no combustível

4) Schema di cablaggio del sistema elettrico/elettronico - Schéma de câblage du système électro/électronique - Wiring diagram of the electric/electronic system - Verkabelungsplan des elektrischen/elektronischen Systems - Esquema del cableado del sistema eléctrico/electrónico - Esquema de cablagem do sistema eléctrico/electrónico.



Legenda:

A = Connettore ECU A
B = Connettore ECU B
C = Connettore di interfaccia veicolo
E = Connettore accessori
 (elettroventilatore radiatore, presenza acqua nel filtro combustibile e pompa alimentazione elettrica)
M = Connettore per diagnosi
G = Cruschetto
H = Supporto pedale acceleratore completo di potenziometro
H2 = Potenziometro acceleratore a distanza
L = Scatole fusibili Relè (per motore)
S = Connettore servizi
R = Batteria
Z = Connettore batteria

Legenda:

A = ECU A connector
B = ECU B connector
C = Vehicle interface connector
E = Accessory connector
 (radiator electric fan, water detector for fuel filter and electric supply pump)
M = Diagnostic connector
G = Panel
H = Accelerator pedal support equipped with potentiometer
H2 = Remote accelerator potentiometer
L = Relay and fuse boxes (for engine)
S = Service connector
R = Battery
Z = Battery connector

Descripción:

A = Conector ECU A
B = Conector ECU B
C = Conector de interfaz vehículo
E = Conector accesorios
 (electroventilador del radiador, presencia de agua en el filtro de combustible y bomba de alimentación eléctrica)
M = Conector para diagnóstico
G = Tablero de mandos
H = Soporte pedal del acelerador con potenciómetro
H2 = Potenciómetro del acelerador remoto
L = Cajas de fusibles y relés (para motor)
S = Conector servicios
R = Batería
Z = Conector batería

Légende :

A = Connecteur ECU A
B = Connecteur ECU B
C = Connecteur d'interface du véhicule
E = Connecteur d'accessoires
 (ventilateur électrique du radiateur, détecteur d'eau dans le carburant et pompe d'alimentation électrique)
M = Connecteur de diagnostic
G = Tableau de bord
H = Support de la pédale d'accélérateur complet de potentiomètre
H2 = Potentiomètre d'accélérateur à distance
L = Boîte à fusibles et relais (pour moteur)
S = Connecteur services
R = Batterie
Z = Connecteur de la batterie

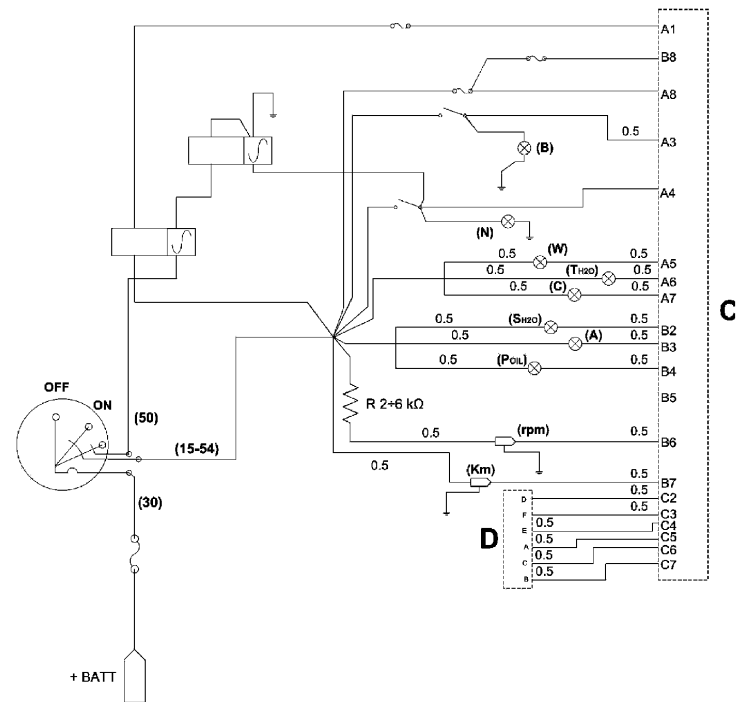
Legende:

A = Anschluss ECU A
B = Anschluss ECU B
C = Anschluss Schnittstelle Fahrzeug
E = Anschluss Zubehör
 (Elektroventilator, Kühler, Wasser im Kraftstofffilter und in elektrischer Pumpe)
M = Anschluss für Diagnose
G = Armaturenbrett
H = Gaspedalhalter einschl. Potentiometer
H2 = Gaspedalpotentiometer (remote)
L = Relais- und Sicherungsbox (für Motor)
S = Anschluss Verbraucher
R = Batterie
Z = Batterieanschluss

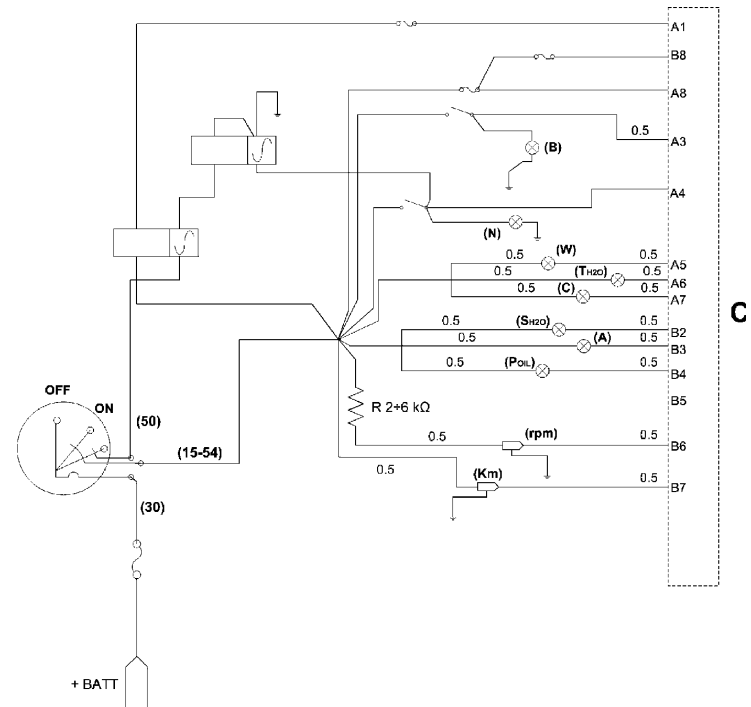
Legenda:

A = Conector ECU A
B = Conector ECU B
C = Conector da interface do veículo
E = Conector acessórios
 (electroventilador, radiador presença de água no filtro do combustível e bomba alimentação eléctrica)
M = Conector para diagnose
G = Painel
H = Suporte do pedal do acelerador completo com potenciómetro
H2 = Potenciómetro do acelerador remoto
L = Caixa de fusíveis Relé (para motor)
S = Conector serviços
R = Bateria
Z = Conector da bateria

5) Cablaggio elettrico cruscotto con pedale acceleratore (per motori con potenziometro acceleratore in abitacolo) - Câblage électrique de tableau de bord équipé de pédale d'accélérateur (pour les moteurs équipés de potentiomètre d'accélérateur dans l'habitacle) - Cable harness of the panel with accelerator pedal (for engines equipped with accelerator potentiometer inside the cabin) - Elektrische Verkabelung mit Gaspedal (für Motoren mit Potentiometer Gaspedal im Cockpit) - Cableado eléctrico del tablero de mandos con pedal del acelerador (para motores con potenciómetro del acelerador en el habitáculo) - Cablagem elétrica do painel com pedal acelerador (para motores com potenciómetro acelerador no habitáculo)



6) Cablaggio elettrico cruscotto senza pedale acceleratore (per motori con potenziometro acceleratore in accessori) - Câblage électrique de tableau de bord sans pédale d'accélérateur (pour les moteurs avec potentiomètre d'accélérateur optionnel) - Cable harness of the panel without accelerator pedal (for engines with accelerator potentiometer available in the accessories) - Elektrische Verkabelung ohne Gaspedal (für Motoren mit Potentiometer Gaspedal im Zubehör) - Cableado eléctrico del tablero de mandos sin pedal del acelerador (para motores con potenciómetro del acelerador como accesorio) - Cablagem elétrica do painel sem pedal acelerador (para motores com potenciómetro acelerador em acessórios)



Legenda:

N = spia posizione folle
W = spia avaria iniezione
TH2O = spia temperatura acqua
C = spia candele
SH₂O = Spia segnalazione presenza **H₂O** nel filtro
A = spia alternatore
Poil = spia pressione olio
B = lampada stop/resistenza 1kW/0,25 W
rpm = contagiri
Km = conta km
(30) = bat
(50) = chiave
(15-54) = chiave 1° scatto
D = connettore acceleratore
C = connettore interfaccia abitacolo

Legenda:

N = idle position indicator light
W = injection failure indicator light
TH2O = water temperature indicator light
C = glow plug indicator light
SH₂O = Indicator light of **H₂O** in the filter
A = alternator indicator light
Poil = oil pressure indicator light
B = stop/resistance light 1kW/0,25 W
rpm = revolution counter
Km = odometer
(30) = bat
(50) = key
(15-54) = first trip key
D = accelerator connector
C = cabin interface connector

Descripción:

N = testigo de punto muerto
W = testigo avería inyección
TH2O = testigo temperatura agua
C = testigo bujías
SH₂O = testigo de presencia de **H₂O** en el filtro
A = testigo alternador
Poil = testigo presión aceite
B = lámpara stop/resistencia 1kW/0,25 W
rpm = cuentarevoluciones
Km = cuentakilómetros
(30) = bat
(50) = llave
(15-54) = llave 1ª posición
D = conector acelerador
C = conector interfaz habitáculo

Légende

N = voyant de point mort
W = voyant panne d'injecteur
TH2O = voyant température d'eau
C = voyant bougies
SH₂O = voyant de signalisation de présence d'eau dans le filtre.
A = voyant de l'alternateur
Poil = voyant pression d'huile
B = lampe stop/résistance 1kW/0,25 W
rpm = compte-tours
Km = compteur kilométrique
(30) = bat
(50) = clef
(15-54) = premier déclenchement de la clef
D = connecteur d'accélérateur
C = connecteur d'interface de l'habitacle

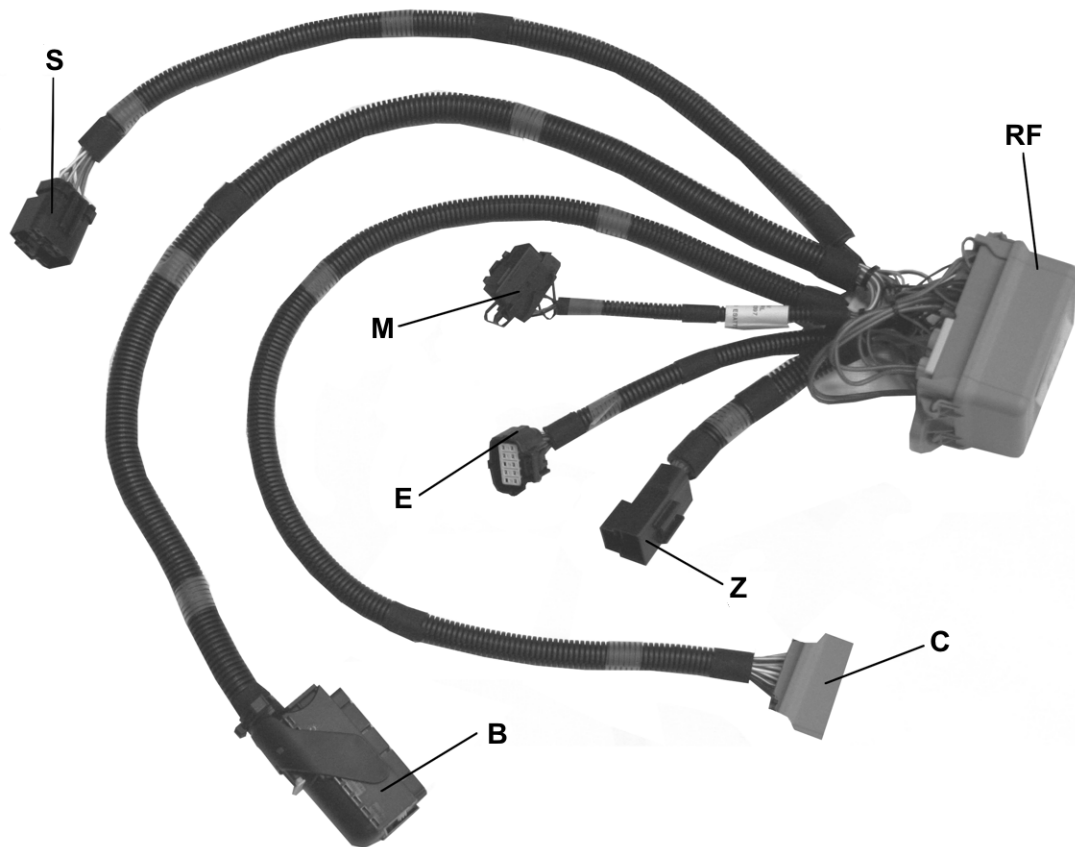
Legende:

N = Kontrolllampe Leerlauf
W = Kontrolllampe Einspritzstörung
TH2O = Kontrolllampe Wassertemperatur
C = Kontrolllampe Glühkerzen
SH₂O = Kontrolllampe für Wasser im Filter
A = Kontrolllampe Generator
Poil = Kontrolllampe Öldruck
B = Lampe Stop / Widerstand 1kW/0,25 W
rpm = Drehzahlmesser
Km = Kilometerzähler
(30) = bat
(50) = Schlüssel
(15-54) = Schlüssel 1. Auslösen
D = Gaspedalanschluss
C = Anschluss an Cockpit-Schnittstelle

Legenda:

N = indicador luminoso de posição ponto-morto
W = indicador luminoso de avaria da injeção
TH2O = indicador luminoso de temperatura da água
C = indicador luminoso das velas
SH₂O = Indicador luminoso de sinalização de presença de **H₂O** no filtro
A = indicador luminoso do alternador
Poil = indicador luminoso de pressão do óleo
B = lâmpada de paragem/resistência 1kW/0,25 W
rpm = taquímetro
Km = conta km
(30) = bat
(50) = chave
(15-54) = chave 1° impulso
D = conector do acelerador
C = conector da interface do habitáculo

7) Cablaggio elettrico di gestione elettronica del motore - Câblage électrique du système de contrôle électronique du moteur - Cable harness of the engine electronic control - Verkabelung der elektronischen Motorsteuerung - Cableado eléctrico de gestión electrónica del motor - Cablagem eléctrica de gestão electrónica do motor



<i>Rif.</i>	<i>Descrizione</i>
B	Connettore ECU B
C	Connettore abitacolo
E	Connettore accessori
M	Connettore diagnosi
RF	Scatola relè e fusibili
S	Connettore servizi
Z	Connettori batteria

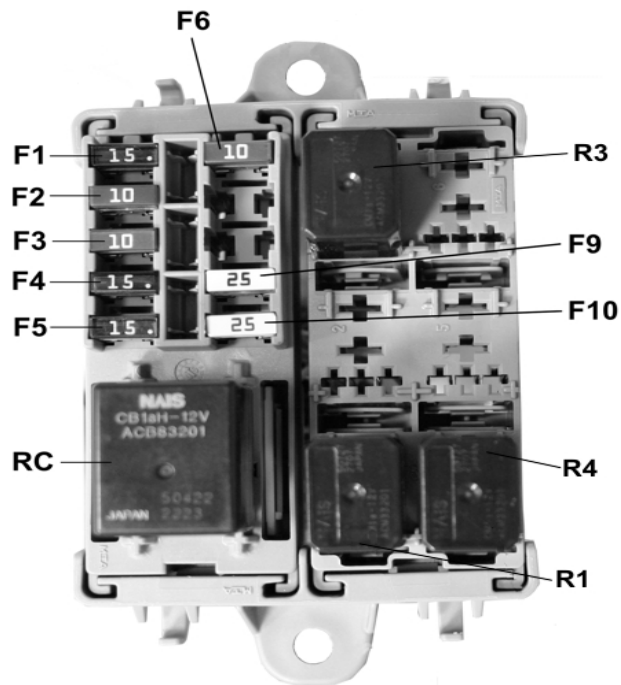
<i>Rif.</i>	<i>Beschreibung</i>
B	Anschluss ECU B
C	Cockpitanschluss
E	Anschluss Zubehör
M	Anschluss Diagnose
RF	Relais- und Sicherungsbox
S	Anschluss Verbraucher
Z	Batterieanschlüsse

<i>Rif.</i>	<i>Description</i>
B	Connecteur ECU B
C	Connecteur d'habitacle
E	Connecteur accessoires
M	Connecteur de diagnostic
RF	Boîte à relais et fusibles
S	Connecteur services
Z	Connecteurs de la batterie

<i>Rif.</i>	<i>Descripción</i>
B	Conector ECU B
C	Conector habitáculo
E	Conector accesorios
M	Conector diagnóstico
RF	Caja de relés y fusibles
S	Conector servicios
Z	Conector batería

<i>Rif.</i>	<i>Description</i>
B	ECU B connector
C	Cabin connector
E	Accessory connector
M	Diagnostic connector
RF	Relay and fuse box
S	Service connector
Z	Battery connectors

<i>Rif.</i>	<i>Descrição</i>
B	Conector ECU B
C	Conector habitáculo
E	Conector acessórios
M	Conector diagnose
RF	Caixa relé e fusíveis
S	Conector serviços
Z	Conector bateria



Rif.	Descrizione
F1	Relè ventola
F2	Relè pompa alimentazione elettrica
F3	ECU B 50 - Diagnosi 16
F4	ECU B 4 - 6
F5	ECU B 5
F6	Diagnosi 1 - ECU B 23
F9	Candelette di preriscaldamento
F10	Candelette di preriscaldamento
R1	Relè ventola
R3	Relè pompa alimentazione elettrica
R4	Relè generale
RC	Relè candelette

Rif.	Description
F1	Relais du ventilateur
F2	Relais de la pompe d'alimentation électrique
F3	ECU B 50 - Diagnostic 16
F4	ECU B 4 - 6
F5	ECU B 5
F6	Diagnostic 1 - ECU B 23
F9	Bougies de préchauffage
F10	Bougies de préchauffage
R1	Relais du ventilateur
R3	Relais de la pompe d'alimentation électrique
R4	Relais général
RC	Relais des bougies

Rif.	Description
F1	Fan relay
F2	Electric supply pump relay
F3	ECU B 50 - Diagnosis 16
F4	ECU B 4 - 6
F5	ECU B 5
F6	Diagnosis 1 - ECU B 23
F9	Glow plugs
F10	Glow plugs
R1	Fan relay
R3	Electric supply pump relay
R4	General relay
RC	Glow plug relay

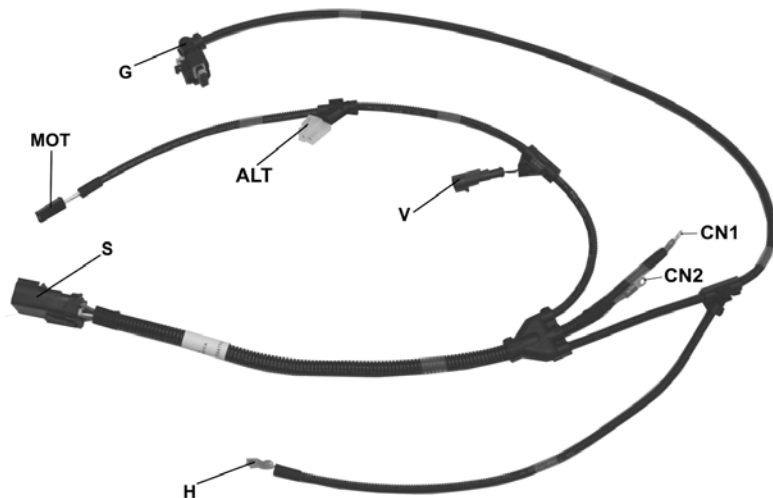
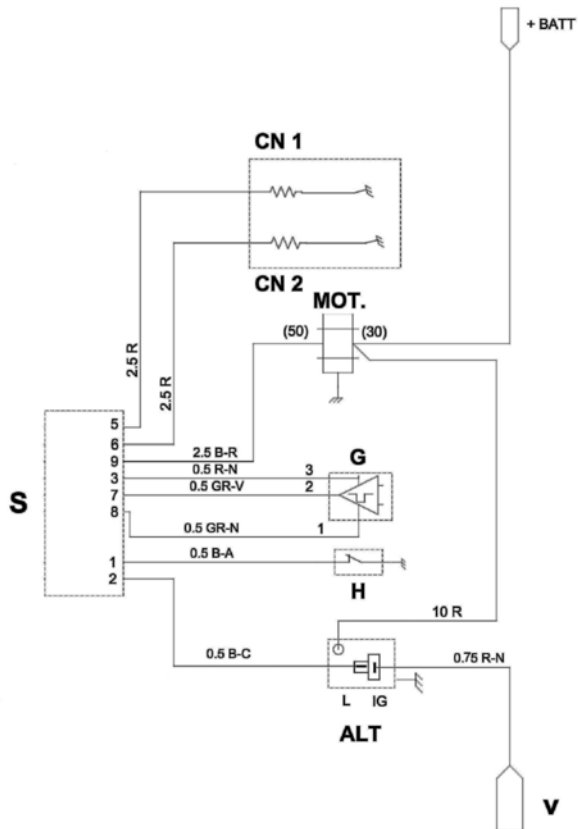
Rif.	Beschreibung
F1	Lüfterrelais
F2	Relais Elektropumpe
F3	ECU B 50 - Diagnose 16
F4	ECU B 4 - 6
F5	ECU B 5
F6	Diagnose 1 - ECU B 23
F9	Vorglühkerzen
F10	Vorglühkerzen
R1	Lüfterrelais
R3	Relais Elektropumpe
R4	Hauptrelais
RC	Glühkerzenrelais

Rif.	Descripción
F1	Relé ventilador
F2	Relé bomba de alimentación eléctrica
F3	ECU B 50 - Diagnóstico 16
F4	ECU B 4 - 6
F5	ECU B 5
F6	Diagnóstico 1 - ECU B 23
F9	Bujías de precalentamiento
F10	Bujías de precalentamiento
R1	Relé ventilador
R3	Relé bomba de alimentación eléctrica
R4	Relé general
RC	Relé bujías

Rif.	Descrição
F1	Relé do ventilador
F2	Relé da bomba de alimentação eléctrica
F3	ECU B 50 - Diagnose 16
F4	ECU B 4 - 6
F5	ECU B 5
F6	Diagnose 1 - ECU B 23
F9	Velas de pré-aquecimento
F10	Velas de pré-aquecimento
R1	Relé do ventilador
R3	Relé da bomba de alimentação eléctrica
R4	Relé geral
RC	Relé das velas

9) Schema elettrico servizi - Schéma de câblage des services - Service wiring diagram - Elektrischer Schaltplan Verbraucher - Esquema eléctrico de los servicios - Esquema eléctrico dos serviços

10) Cablaggio elettrico servizi - Câblage électrique des services - Service electrical wiring - Elektrische Verkabelung Verbraucher - Cableado eléctrico de los servicios - Cablaggio eléctrica dos serviços



Legenda :

S = connettore servizi
G = SENSORE VELOCITA' MTA C280 3 VIE
H = SENSORE PRESSIONE OLIO
V = PIN 55 CONNETTOR "A"
MOT = motorino avviamento
ALT = alternatore
CN 1 = candeletta n° 1
CN 2 = candeletta n° 2
(50) = Chiave
(30) = Bat

Legenda colori cavi :

A = arancio
N = nero
GR = grigio
R = rosso
V = verde
B = bianco
C = celeste

Légende :

S = connecteur services
G = CAPTEUR DE VITESSE MTA C280 3 VOIES
H = CAPTEUR PRESSION D'HUILE
V = PIN 55 CONNETTOR "A"
MOT = démarreur
ALT = alternateur
CN 1 = bougie n° 1
CN 2 = bougie n° 2
(50) = Clef
(30) = Bat

Légende des couleurs des câbles :

A = orange
N = noir
GR = gris
R = rouge
V = vert
B = blanc
C = bleu clair

Legend:

S = service connector
G = 3-WAY SPEED SENSOR MTA C280
H = OIL PRESSURE SENSOR
V = PIN 55 CONNECTOR "A"
MOT = starting motor
ALT = alternator
CN 1 = glow plug No.1
CN 2 = glow plug No.2
(50) = Key
(30) = Bat

Cable colour legend:

A = orange
N = black
GR = grey
R = red
V = green
B = white
C = light blue

Légende :

S = Anschluss Verbraucher
G = GESCHWINDIGKEITSSENSOR MTA C280 3-
 WEGE
H = SENSOR ÖLDRUCK
V = PIN 55 ANSCHLUSS "A"
MOT = Anlasser
ALT = Generator
CN 1 = Glühkerze Nr. 1
CN 2 = Glühkerze Nr. 2
(50) = Schlüssel
(30) = Bat

Legende Kabelfarben:

A = orange
N = schwarz
GR = grau
R = rot
V = grün
B = weiß
C = hellblau

Descripción :

S = conector servicios
G = SENSOR VELOCIDAD MTA C280 3 VÍAS
H = SENSOR PRESIÓN ACEITE
V = PIN 55 CONNETTOR "A"
MOT = motor de arranque
ALT = alternador
CN 1 = bujía n° 1
CN 2 = bujía n° 2
(50) = Llave
(30) = Bat

Descripción colores cables:

A = anaranjado
N = negro
GR = gris
R = rojo
V = verde
B = blanco
C = azul celeste

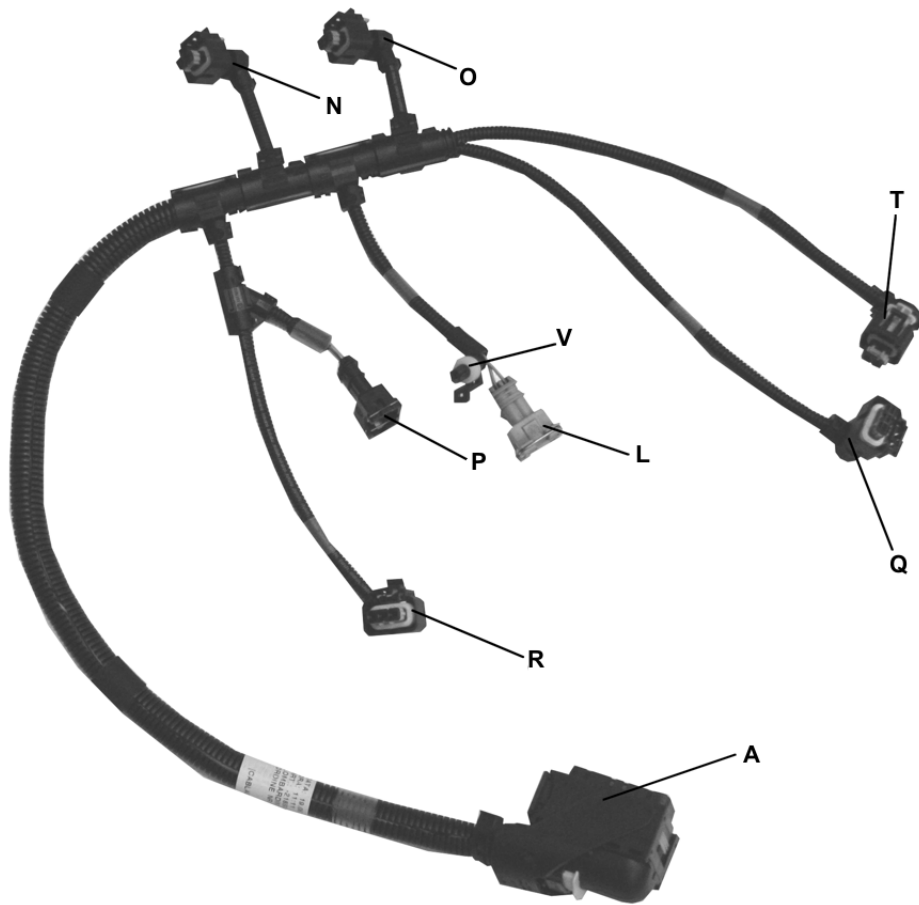
Legenda :

S = conector serviços
G = SENSOR DE VELOCIDADE MTA C280 3 VIAS
H = SENSOR DA PRESSÃO DO ÓLEO
V = PINO 55 CONECTOR "A"
MOT = motor de arranque
ALT = alternador
CN 1 = vela n° 1
CN 2 = vela n° 2
(50) = Chave
(30) = Bat

Legenda das cores dos cabos:

A = laranja
N = preto
GR = cinza
R = vermelho
V = verde
B = branco
C = azul claro

11) Cablaggio elettrico motore - Câblage électrique moteur - Engine electrical wiring - Elektrische Verkabelung Motor - Cableado eléctrico del motor
- Cablagem eléctrica do motor



Rif.	Descrizione
A	Motore ECU A
L	Sensore di giri
N	Connettore elettroiniettore
O	Connettore elettroiniettore
P	Temperatura liquido di raffreddamento
Q	Sensore di fase
R	Sensore di pressione rail
T	Regolatore di pressione rail
V	Gestione alternatore su cablaggio servizi

Rif.	Beschreibung
A	Motor ECU A
L	Drehzahlsensor
N	Anschluss Elektroinspritzung
O	Anschluss Elektroinspritzung
P	Temperatur Kühlflüssigkeit
Q	Phasensensor
R	Rail-Drucksensor
T	Rail-Druckregler
V	Generatorsteuerung auf Verbraucherverkabelung

Rif.	Description
A	Moteur ECU A
L	Capteur de tours
N	Connecteur d'injecteur électronique
O	Connecteur d'injecteur électronique
P	Température du liquide de refroidissement
Q	Capteur de phase
R	Capteur de pression rail
T	Régulateur de pression rail
V	Gestion de l'alternateur sur le câblage des services

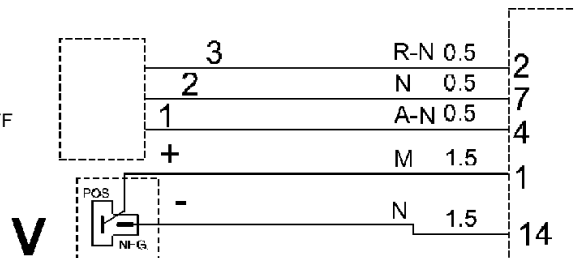
Rif.	Descripción
A	Motor ECU A
L	Sensor de revoluciones
N	Conector electroinyector
O	Conector electroinyector
P	Temperatura líquido refrigerante
Q	Sensor de fase
R	Sensor de presión rail
T	Regulador de presión rail
V	Gestión alternador en cableado servicios

Rif.	Description
A	ECU A engine
L	Speed sensor
N	Electronic injector connector
O	Electronic injector connector
P	Cooling liquid temperature
Q	Phase sensor
R	Rail-pressure sensor
T	Rail-pressure regulator
V	Alternator management on service wiring

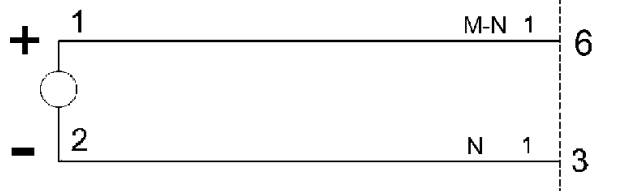
Rif.	Descrição
A	Motor ECU A
L	Sensor de rotação
N	Conector electroinjectores
O	Conector electroinjectores
P	Temperatura do líquido de arrefecimento
Q	Sensor de fase
R	Sensor de pressão rail
T	Regulador de pressão rail
V	Gestão alternador na cablagem dos serviços

12) **Schema elettrico accessori senza connettore pedale acceleratore (per motori con potenziometro acceleratore in abitacolo) - Câblage électrique accessoires sans connecteur de pédale d'accélérateur (pour des moteurs équipés de potentiomètre d'accélérateur dans l'habitacle) - Wiring diagram of the accessories without accelerator pedal connector (for engines equipped with accelerator potentiometer inside the cabin) - Elektrischer Schaltplan Zubehör ohne Anschluss zum Gaspedal (für Motoren mit Potentiometer Gaspedal im Cockpit) - Esquema eléctrico de los accesorios sin conector del pedal del acelerador (para motores con potenciómetro del acelerador en el habitáculo) - Esquema eléctrico dos acessórios sem conector do pedal acelerador (para motores com potenciómetro acelerador no habitáculo)**

SENSORE H2O IN COMBUSTIBILE
 DÉTECTEUR D'EAU DANS LE CARBURANT
 H2O SENSOR FOR FUEL
 MESSSENSOR FÜR WASSER IM KRAFTSTOFF
 SENSOR H2O EN COMBUSTIBLE
 SENSOR H2O NO COMBUSTÍVEL



POMPA CARBURANTE
 POMPE À CARBURANT
 FUEL PUMP
 KRAFTSTOFFPUMPE
 BOMBA DE CARBURANTE
 BOMBA DE CARBURANTE



E

Legenda colori cavi :

G = giallo
N = nero
GR = grigio
R = rosso
BL = blu
M = marrone
V = verde
B = bianco
C = celeste
A = arancio
RA = rosa
VI = viola

E = connettore interfaccia accessori
V = ventola
D = connettore pedale acceleratore

Cable colour legend:

G = yellow
N = black
GR = grey
R = red
BL = blue
M = brown
V = green
B = white
C = light blue
A = orange
RA = pink
VI = purple

E = accessory interface connector
V = fan
D = accelerator pedal connector

Descripción colores cables:

G = amarillo
N = negro
GR = gris
R = rojo
BL = azul
M = marrón
V = verde
B = blanco
C = azul celeste
A = naranja
RA = rosa
VI = violeta

E = conector interfaz accesorios
V = ventilador
D = conector pedal acelerador

Légende des couleurs des câbles :

G = jaune
N = noir
GR = gris
R = rouge
BL = bleu
M = marron
V = vert
B = blanc
C = bleu clair
A = orange
RA = rose
VI = violet

C = connecteur d'interface des accessoires
V = ventilateur
D = connecteur de la pédale d'accélérateur

Legende Kabelfarben:

G = gelb
N = schwarz
GR = grau
R = rot
BL = blau
M = braun
V = grün
B = weiß
C = hellblau
A = orange
RA = rosa
VI = violett

E = Anschluss an Zubehör-Schnittstelle
V = Lüfter
D = Gaspedalanschluss

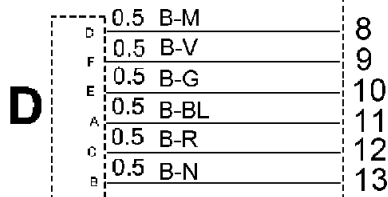
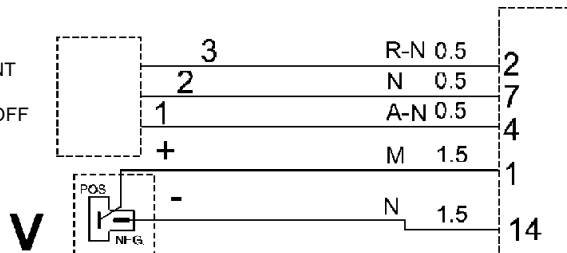
Legenda das cores dos cabos:

G = amarelo
N = preto
GR = cinza
R = vermelho
BL = azul
M = castanho
V = verde
B = branco
C = azul claro
A = laranja
RA = rosa
VI = roxo

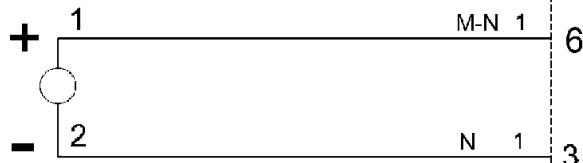
E = conector interface dos acessórios
V = ventilador
D = conector do pedal do acelerador

13) **Schema elettrico accessori senza connettore pedale acceleratore (per motori con potenziometro acceleratore in abitacolo) - Câblage électrique accessoires sans connecteur de pédale d'accélérateur (pour des moteurs équipés de potentiomètre d'accélérateur dans l'habitacle) - Wiring diagram of the accessories without accelerator pedal connector (for engines equipped with accelerator potentiometer inside the cabin) - Elektrischer Schaltplan Zubehör ohne Anschluss zum Gaspedal (für Motoren mit Potentiometer Gaspedal im Cockpit) - Esquema eléctrico de los accesorios sin conector del pedal del acelerador (para motores con potenciómetro del acelerador en el habitáculo) - Esquema eléctrico dos acessórios sem conector do pedal acelerador (para motores com potenciômetro acelerador no habitáculo)**

SENSORE H2O IN COMBUSTIBILE
 DÉTECTEUR D'EAU DANS LE CARBURANT
 H2O SENSOR FOR FUEL
 MESSSENSOR FÜR WASSER IM KRAFTSTOFF
 SENSOR H2O EN COMBUSTIBLE
 SENSOR H2O NO COMBUSTIVEL



POMPA CARBURANTE
 POMPE À CARBURANT
 FUEL PUMP
 KRAFTSTOFFPUMPE
 BOMBA DE CARBURANTE
 BOMBA DE CARBURANTE



Legenda colori cavi :

G = giallo
N = nero
GR = grigio
R = rosso
BL = blu
M = marrone
V = verde
B = bianco
C = celeste
A = arancio
RA = rosa
VI = viola

E = connettore interfaccia accessori
V = ventola
D = connettore pedale acceleratore

Cable colour legend:

G = yellow
N = black
GR = grey
R = red
BL = blue
M = brown
V = green
B = white
C = light blue
A = orange
RA = pink
VI = purple

E = accessory interface connector
V = fan
D = accelerator pedal connector

Descripción colores cables:

G = amarillo
N = negro
GR = gris
R = rojo
BL = azul
M = marrón
V = verde
B = blanco
C = azul celeste
A = naranja
RA = rosa
VI = violeta

E = conector interfaz accesorios
V = ventilador
D = conector pedal acelerador

Légende des couleurs des câbles :

G = jaune
N = noir
GR = gris
R = rouge
BL = bleu
M = marron
V = vert
B = blanc
C = bleu clair
A = orange
RA = rose
VI = violet

C = connecteur d'interface des accessoires
V = ventilateur
D = connecteur de la pédale d'accélérateur

Legende Kabelfarben:

G = gelb
N = schwarz
GR = grau
R = rot
BL = blau
M = braun
V = grün
B = weiß
C = hellblau
A = orange
RA = rosa
VI = violett

E = Anschluss an Zubehör-Schnittstelle
V = Lüfter
D = Gaspedalanschluss

Legenda das cores dos cabos:

G = amarelo
N = preto
GR = cinza
R = vermelho
BL = azul
M = castanho
V = verde
B = branco
C = azul claro
A = laranja
RA = rosa
VI = roxo

E = conector interface dos acessórios
V = ventilador
D = conector do pedal do acelerador



TABELLE PROBABILI ANOMALIE IN FUNZIONE DEI SINTOMI

TABLEAU ANOMALIES PROBABLES EN FONCTION DES SYMPTÔMES

TABLE OF LIKELY ANOMALIES AND THEIR SYMPTOMS

TABELLE MIT MÖGLICHEN STÖRUNGEN AUFGRUND BESTIMMTER SYMPTOME

TABLA DE POSIBLES ANOMALÍAS EN FUNCIÓN DE LOS SÍNTOMAS

TABELA DAS PROVÁVEIS ANOMALIAS CONFORME OS SINTOMAS



**QUANDO IL MOTORE DEVE ESSERE IMMEDIATAMENTE ARRESTATO
LORSQU'IL FAUT ARRÊTER LE MOTEUR TOUT DE SUITE
THE ENGINE MUST BE STOPPED IMMEDIATELY WHEN:
DER MOTOR MUSS SOFORT ABGESTELLT WERDEN, WENN:
EL MOTOR SE DEBE PARAR INMEDIATAMENTE CUANDO:
QUANDO É PRECISO PARAR IMEDIATAMENTE O MOTOR**

- 1) - I giri del motore aumentano e diminuiscono improvvisamente
 - Les tours du moteur augmentent et diminuent tout à coup
 - The engine rpms suddenly increase and decrease
 - Die Motordrehzahl plötzlich steigt und sinkt
 - Las revoluciones del motor aumentan y disminuyen de repente
 - As voltas do motor aumentam e diminuem repentinamente

- 2) - Viene udito un rumore inusuale e improvviso
 - On entend un bruit inconnu et inattendu
 - A sudden and unusual noise is heard
 - Ein plötzlicher und unüblicher Lärm gehört wird
 - Se oye un ruido inusual y repentino
 - Ouve-se um ruído inusual e improviso

- 3) - Il colore dei gas di scarico diventa improvvisamente scuro
 - La couleur des gaz d'échappement devient tout à coup sombre
 - The colour of the exhaust fumes suddenly darkens
 - Die Farbe der Abgase plötzlich dunkler wird
 - El color de los gases de escape se vuelve oscuro de repente
 - A cor dos gases de descarga torna-se repentinamente escura

- 4) - La spia di controllo pressione olio si accende durante la marcia
 - Le voyant de contrôle de la pression de l'huile s'allume pendant que le moteur est en marche
 - The oil pressure indicator light turns on while running
 - Die Kontrolllampe für den Öldruck sich während des Betriebs anschaltet
 - El testigo de control de la presión del aceite se enciende durante la marcha
 - O indicador luminoso de controlo da pressão do óleo acende-se durante o funcionamento

**INCONVENIENTI - INCONVENIENTS
TROUBLES - BETRIEBSSTÖRUNGEN
ANOMALIAS - INCONVENIENTES**

**CAUSA PROBABLE - CAUSE PROBABLE - PROBABLE CAUSE
MÖGLICHE URSACHE - CAUSA PROBABLE - CAUSA PROVÁVEL**

- Il motore non si avvia
- Le moteur ne démarre pas
- The engine does not start
- Der Motor läuft nicht an
- El motor no arranca
- O motor não parte

- Livello carburante insufficiente - Niveau de carburant insuffisant - Insufficient fuel level - Kraftstoffstand nicht ausreichend - Nivel carburante insuficiente - Nivel de carburante insuficiente
- Tubi ostruiti - Tuyaux bouchés - Blocked pipes - Verstopfte Leitungen - Tubos obstruidos - Tubos obstruídos
- Mancanza portata pompa alimentazione - Pas de débit de la pompe d'alimentation - No supply pump delivery - - Pumpe fördert keinen Kraftstoff - Falta caudal de la bomba de alimentación - Falta de capacidade da bomba de alimentação
- Cattiva qualità del carburante - Mauvaise qualité du carburant - Bad fuel quality - Schlechte Kraftstoffqualität - Mala calidad del carburante - Má qualidade do carburante
- Usura camicia/pistone - Usure chemise/piston - Casing/piston wear and tear - Verschleiß der Buchse/des Kolbens - Desgaste camisa /pistón - Desgaste da camisa/pistão
- Guarnizione testata danneggiata - Joint culasse endommagé - Damaged cylinder head gasket - Zylinderkopfdichtung beschädigt - Junta de la culata deteriorada - Guarnição do cabeçote danificada
- Sensore di giri danneggiato - Capteur de tours endommagé - Damaged speed sensor - Drehzahlsensor beschädigt - Sensor de revoluciones dañado - Sensor de rotações danificado
- Fusibile bruciato - Fusible brûlé - Burnt out fuse - Sicherung geschmolzen - Fusible quemado - Fusível queimado - Tensão da bateria insuficiente
- Morsetti batteria solfatati - Bornes batterie sulfatés - Sulphurised battery clamps - Batterieklemmen sulfatiert - Bornes batería sulfatados - Bornes da bateria sulfatados
- Tensione batteria insufficiente - Tension de la batterie insuffisante - Insufficient battery voltage - Batteriespannung unzureichend - Tensión batería insuficiente - Tensão da bateria insuficiente
- Carburante con paraffina - Présence de paraffine dans le carburant - Fuel with paraffin - Kraftstoff mit Paraffin - Carburante con parafina - Carburante com parafina
- Dispositivi di aspirazione o scarico ostruiti - Dispositifs d'aspiration ou de déchargement bouchés - Suction or drain device clogged - Ansaug- oder Ablassvorrichtung versetzt - Dispositivos de aspiración o descarga obstruidos - Dispositivos de aspiração ou descarga obstruídos
- Aria nel circuito combustibile - Présence d'air dans le circuit du carburant - Presence of air in the fuel circuit - Luft im Kraftstoffkreislauf - Aire en el circuito del combustible - Ar no circuito do combustível.
- Filtro combustibile intasato - Filtre à carburant bouché - Clogged fuel filter - Kraftstofffilter verstopft - Filtro de combustible obstruído - Filtro do combustível entupido

- Foro disaereazione serbatoio combustibile intasato - Trou d'évent du réservoir à carburant bouché. - Fuel tank breather clogged - Entlüftungsloch im Kraftstofftank verstopft - Orificio de purga del aire del depósito de combustible obstruido - Furo de desgaseificação do reservatório de combustível entupido
- Elettroiniettore bloccato - Injecteur électronique bloqué - Electronic injector blocked - Elektroinspritzung blockiert - Electroinjector bloqueado - Electroinjector bloqueado
- Connessioni elettriche incerte o errate - Connexions électriques imparfaites ou incorrectes. - Defective or incorrect electrical connections - Elektrische Anschlüsse locker oder falsch - Conexiones eléctricas imperfectas o incorrectas - Ligações eléctricas incertas ou erradas
- Pressione di iniezione insufficiente - Pression d'injection insuffisante - Insufficient injection pressure - Einspritzdruck unzureichend - Presión de inyección insuficiente - Pressão de injeção insuficiente
- Candelette di preriscaldamento bruciate - Bougies de préchauffage brûlées - Burned out glow plugs - Vorglüherkerzen durchgebrannt - Bujías de precalentamiento quemadas - Velas de pré-aquecimento queimadas
- Sistema di preriscaldamento in avaria - Système de préchauffage en panne - Preheating system failure - Vorglühsystem gestört - Sistema de precalentamiento averiado - Sistema de pré aquecimento em avaria
- Blocchetto di avviamento difettoso - Bloc de démarrage défectueux - Faulty starting block - Anlasserblock defekt - Bloque de arranque defectuoso - Interruptor de arranque defeituoso
- Motorino avviamento - Démarreur - Starting motor - Anlasser - Motor de arranque - Motor de arranque
- Filtro aria intasato - Filtre à air encrassé - Clogged air filter - Luftfilter verstopft - Filtro aire obstruido- Filtro ar intubido
- Regolatore di pressione non funzionante - Régulateur de pression hors service - Pressure regulator out of order - Druckregler gestört - Regulador de presión fuera de servicio - Regulador de pressão não funciona
- Sensore di fase danneggiato - Capteur de phase endommagé - Damaged phase sensor - Phasensensor defekt - Sensor de fase dañado - Sensor de fase danificado
- Segmenti usurati o incollati - Segments usés ou collés - Worn or stuck piston rings - Verschlossene oder festgeklebte Kolbenringe - Segmentos desgastados o gripados - Segmentos gastos ou colados
- Punterie idrauliche difettose - Poussoirs hydrauliques défectueux - Faulty hydraulic tappets - Hydraulische Stößel defekt - Taqués hidráulicos defectuosos - Peças hidráulicas defeituosas

INCONVENIENTI - INCONVENIENTS TROUBLES - BETRIEBSSTOERUNGEN ANOMALIAS - INCONVENIENTES	CAUSA PROBABILE - CAUSE PROBABLE - PROBABLE CAUSE MÖGLICHE URSACHE - CAUSA PROBABLE - CAUSA PROVÁVEL
<p>- Il motore si avvia poi si spegne</p>	<ul style="list-style-type: none"> ▪ Scarso contatto connessioni elettriche - Contact des connexions électriques insuffisant - Bad contact of the electric connections - Schlechter Kontakt der elektrischen Anschlüsse - Contacto conexiones eléctricas insuficiente - Pouco contacto nas ligações eléctricas ▪ Relais difettosi - Relais défectueux - Faulty relays - Relais defekt - Relés defectuosos - Relés defeituosos ▪ Difettosità cablaggio motore - Câblage moteur défectueux - Faulty engine wiring - Motorverkabelung defekt - Defectos del cableado del motor - Cablagem do motor defeituosa ▪ Elemento batteria fuori servizio - Élément batterie hors service - Battery element out of order - Batterieelement außer Betrieb - Elemento batería fuera de servicio - Elemento da batería fora do serviço ▪ Morsetti batteria solfatati - Bornes batterie sulfatés - Sulphurised battery clamps - Batterieklemmen sulfatiert - Bornes batería sulfatados - Bornes da batería sulfatados ▪ Filtro combustibile intasato - Filtre à carburant bouché - Clogged fuel filter - Kraftstofffilter verstopft - Filtro de combustible obstruido - Filtro do combustível entupido ▪ Tubi combustibile ostruiti - Tuyaux du carburant bouchés - Clogged fuel pipes - Verstopfte Kraftstoffleitungen - Tubos de combustible obstruidos - Tubos do combustível obstruídos ▪ Foro disaereazione serbatoio otturato - Trou d'évent du réservoir bouché - Clogged tank breather - Tankentlüftungsloch im Deckel verstopft - Orificio de purga del aire del depósito obstruido - Furo de desgaseificação do reservatório entupido ▪ Pompa alimentazione difettosa - Pompe d'alimentation défectueuse - Faulty supply pump - Kraftstoffförderpumpe defekt - Bomba de alimentación defectuosa - Bomba de alimentação defeituosa ▪ Guarnizione testa danneggiata - Joint de culasse endommagé - Damaged head gasket - Zylinderkopfdichtung beschädigt - Junta de la culata dañada - Junta do cabeçote danificada ▪ Pressione olio elevata - Pression de l'huile élevée - High oil pressure - Öldruck zu hoch - Presión aceite alta - Pressão do óleo elevada

INCONVENIENTI - INCONVENIENTS TROUBLES - BETRIEBSSTÖRUNGEN ANOMALIAS - INCONVENIENTES	CAUSA PROBABILE - CAUSE PROBABLE - PROBABLE CAUSE MÖGLICHE URSACHE - CAUSA PROBABLE - CAUSA PROVÁVEL
<ul style="list-style-type: none"> - Spegnimento al minimo - Le moteur s'éteint au ralenti - Switches off at minimum rpm - Absterben im Leerlauf - Se apaga al mínimo - Desligamento durante o mínimo 	<ul style="list-style-type: none"> ▪ Regolatore di pressione non funzionante - Régulateur de pression hors service - Pressure regulator out of order - Druckregler gestört - Regulador de presión fuera de servicio - Regulador de pressão não funciona ▪ Tubi ostruiti - Tuyaux bouchés - Blocked pipes - Verstopfte Leitungen - Tubos obstruidos - Tubos obstruídos
<ul style="list-style-type: none"> - Il motore si surriscalda - Le moteur chauffe trop - The engine overheats - Der Motor überhitzt sich - El motor se sobrecalienta - O motor se sobreaquece 	<ul style="list-style-type: none"> ▪ Usura camicia/pistone - Usure chemise/piston - Casing/piston wear and tear - Verschleiß der Buchse/des Kolbens - Desgaste camisa /pistón - Desgaste da camisa/pistão ▪ Livello liquido raffreddamento insufficiente - Niveau du liquide de refroidissement insuffisant - Insufficient cooling liquid level - Kühflüssigkeitsstand nicht ausreichend - Nivel del líquido refrigerante insuficiente - Nivel do líquido de arrefecimento insuficiente ▪ Raffreddamento insufficiente - Refroidissement insuffisant - Insufficient cooling - Unzureichende Kühlung - Refrigeración insuficiente - Arrefecimento insuficiente ▪ Livello olio elevato - Niveau d'huile élevé - High oil level - Motorölstand zu hoch - Nivel de aceite alto - Nivel do óleo elevado ▪ Guarnizione testata danneggiata - Joint culasse endommagé - Damaged cylinder head gasket - Zylinderkopfdichtung beschädigt - Junta de la culata deteriorada - Guarnição do cabeçote danificada ▪ Elettroventola non funzionante - Ventilateur électrique hors service - Electric fan out of order - Elektroventil defekt - Electroventilador fuera de servicio - Electroventilador não funciona ▪ Valvola termostatica bloccata - Vanne thermostatique bloquée - Thermostatic valve blocked - Thermostatisches Ventil blockiert - Válvula termostática bloqueada - Válvula termostática bloqueada ▪ Radiatore intasato - Radiateur bouché - Clogged radiator - Kühler verstopft - Radiador obstruido - Radiador entupido ▪ Elettroiniettori danneggiati - Injecteurs électroniques endommagés - Damaged electronic injectors - Elektroeinspritzung beschädigt - Electroinyectores dañados - Electroinyectores danificados

INCONVENIENTI - INCONVENIENTS TROUBLES - BETRIEBSSTÖRUNGEN ANOMALIAS - INCONVENIENTES	CAUSA PROBABLE - CAUSE PROBABLE - PROBABLE CAUSE MÖGLICHE URSACHE - CAUSA PROBABLE - CAUSA PROVÁVEL
<ul style="list-style-type: none"> - Consumo carburante elevato - Consommation élevée du carburant - High fuel consumption - Hoher Kraftstoffverbrauch - Consumo de carburante alto - Consumo de carburante elevado 	<ul style="list-style-type: none"> ▪ Settaggio centralina - Configuration de l'unité de contrôle électronique - Control unit setting - Einstellung Steuereinheit - Ajuste centralita - Configuração da unidade ▪ Filtro aria intasato - Filtre à air encrassé - Clogged air filter - Luftfilter verstopf - Filtro aire obstruido- Filtro ar intubido ▪ Regolatore di pressione non funzionante - Régulateur de pression hors service - Pressure regulator out of order - Druckregler gestört - Regulador de presión fuera de servicio - Regulador de pressão não funciona ▪ Elettroiniettori danneggiati - Injecteurs électriques endommagés - Damaged electronic injectors - Elektroeinspritzung beschädigt - Electroinyectores dañados - Electroinyectores danificados ▪ Livello olio elevato - Niveau d'huile trop élevé - Oil level too high - Zu hoher Ölstand - Nivel aceite demasiado alto - Nivel do óleo demasiado elevado
<ul style="list-style-type: none"> - Minimo troppo basso - Ralenti trop bas - Minimum rpm too low - Leerlauf zu niedrig - Mínimo demasiado bajo - Mínimo demasiado baixo 	<ul style="list-style-type: none"> ▪ Tubi ostruiti - Tuyaux bouchés - Blocked pipes - Verstopfte Leitungen - Tubos obstruidos - Tubos obstruídos ▪ Cattiva qualità del carburante - Mauvaise qualité du carburant - Bad fuel quality - Schlechte Kraftstoffqualität - Mala calidad del carburante - Má qualidade do carburante ▪ Livello olio elevato-Niveau d'huile trop élevé-Oil level too high-Zu hoher Ölstand-Nivel aceite demasiado alto-Nível do óleo demasiado elevado ▪ Settaggio centralina - Configuration de l'unité de contrôle électronique - Control unit setting - Einstellung Steuereinheit - Ajuste centralita - Configuração da unidade ▪ Sensore di giri danneggiato - Capteur de tours endommagé - Damaged speed sensor - Drehzahlsensor beschädigt - Sensor de revoluciones dañado - Sensor de rotações danificado

INCONVENIENTI - INCONVENIENTS TROUBLES - BETRIEBSSTÖRUNGEN ANOMALIAS - INCONVENIENTES	CAUSA PROBABLE - CAUSE PROBABLE - PROBABLE CAUSE MÖGLICHE URSACHE - CAUSA PROBABLE - CAUSA PROVÁVEL
<ul style="list-style-type: none"> - Minimo troppo alto - Ralenti trop haut - Minimum rpm too high - Leerlauf zu hoch - Mínimo demasiado alto - Mínimo demasiado alto 	<ul style="list-style-type: none"> ▪ Regolazione centralina non corretta - Réglage incorrect de l'unité de contrôle électronique - Incorrect control unit adjustment - Einstellung Steuereinheit nicht korrekt - Ajuste centralita incorrecto - Ajuste da unidade incorrecto ▪ Sensore di giri danneggiato - Capteur de tours endommagé - Damaged speed sensor - Drehzahlsensor beschädigt - Sensor de revoluciones dañado - Sensor de rotações danificado ▪ Potenzimetro pedale acceleratore danneggiato - Potentiomètre de la pédale d'accélérateur endommagé - Damaged accelerator pedal potentiometer - Potentiometer Gaspedal beschädigt - Potenciómetro del pedal del acelerador dañado - Potenciómetro do pedal do acelerador danificado
<ul style="list-style-type: none"> - Minimo instabile - Ralenti instable - Unstable minimum rpm - Leerlauf instabil - Mínimo inestable - Mínimo instável 	<ul style="list-style-type: none"> ▪ Regolatore di pressione non funzionante - Régulateur de pression hors service - Pressure regulator out of order - Druckregler gestört - Regulador de presión fuera de servicio - Regulador de pressão não funciona ▪ Elettroiniettori difettosi - Injecteurs électroniques défectueux - Faulty electronic injectors - Elektroinspritzung defekt - Electroinyectores defectuosos - Electroinyectores defeituosos ▪ Cattiva qualità del carburante - Mauvaise qualité du carburant - Bad fuel quality - Schlechte Kraftstoffqualität - Mala calidad del carburante - Má qualidade do carburante ▪ Sensore di giri danneggiato - Capteur de tours endommagé - Damaged speed sensor - Drehzahlsensor beschädigt - Sensor de revoluciones dañado - Sensor de rotações danificado
<ul style="list-style-type: none"> - Strappi in ripresa - Fonctionnement saccadé en reprise - Irregular pick-up - Ruckartige Beschleunigung - Tirones en aceleración - Esticões durante a aceleração 	<ul style="list-style-type: none"> ▪ Tubi ostruiti - Tuyaux bouchés - Blocked pipes - Verstopfte Leitungen - Tubos obstruidos - Tubos obstruídos ▪ Sensore di giri danneggiato - Capteur de tours endommagé - Damaged speed sensor - Drehzahlsensor beschädigt - Sensor de revoluciones dañado - Sensor de rotações danificado ▪ Difettosità cablaggio motore - Câblage moteur défectueux - Faulty engine wiring - Motorverkabelung defekt - Defectos del cableado del motor - Cablagem do motor defeituosa

INCONVENIENTI - INCONVENIENTS TROUBLES - BETRIEBSSTÖRUNGEN ANOMALIAS - INCONVENIENTES	CAUSA PROBABLE - CAUSE PROBABLE - PROBABLE CAUSE MÖGLICHE URSACHE - CAUSA PROBABLE - CAUSA PROVÁVEL
<ul style="list-style-type: none"> - Fumosità blu - Fumée bleue - Blue smokes - Blauer Rauch - Humos azules - Fumo azul 	<ul style="list-style-type: none"> ▪ Filtro aria intasato - Filtre à air encrassé - Clogged air filter - Luftfilter verstopf - Filtro aire obstruido- Filtro ar intubido ▪ Cattiva tenuta guida valvola - Guide soupape peu étanche - Badly sealed valve guide - Schlechte Dichtigkeit der Ventilführung - Mala estanqueidad guía de la válvula - Má vedação da guia da válvula ▪ Usura camicia/pistone - Usure chemise/piston - Casing/piston wear and tear - Verschleiß der Buchse/des Kolbens - Desgaste camisa /pistón - Desgaste da camisa/pistão ▪ Guarnizione testata danneggiata - Joint culasse endommagé - Damaged cylinder head gasket - Zylinderkopfdichtung beschädigt - Junta de la culata deteriorada - Guarnição do cabeçote danificada ▪ Punterie idrauliche difettose - Poussoirs hydrauliques défectueux - Faulty hydraulic tappets - Hydraulische Stößel defekt - Taqués hidráulicos defectuosos - Taco hidráulico defeituoso
<ul style="list-style-type: none"> - Fumosità bianca - Fumée blanche - White smokes - Weißer Rauch - Humos blancos - Fumo branco 	<ul style="list-style-type: none"> ▪ Guarnizione testata danneggiata - Joint culasse endommagé - Damaged cylinder head gasket - Zylinderkopfdichtung beschädigt - Junta de la culata deteriorada - Guarnição do cabeçote danificada ▪ Regolazione centralina non corretta - Réglage incorrect de l'unité de contrôle électronique - Incorrect control unit adjustment - Einstellung Steuereinheit nicht korrekt - Ajuste centralita incorrecto - Ajuste da unidade incorrecto
<ul style="list-style-type: none"> - Rumorosità (battiti e/o tichettii) - Bruit (battement ou cliquetis) - High noise level (rattling and/or ticking) - Lärm (Klopfen bzw. Ticken) - Nivel de ruido (golpeteos y/o repiqueteos) - Ruído (batidas e/ou tiquetaques) 	<ul style="list-style-type: none"> ▪ Filtro aria intasato - Filtre à air encrassé - Clogged air filter - Luftfilter verstopf - Filtro aire obstruido- Filtro ar intubido ▪ Elettroiniettori danneggiati - Injecteurs électriques endommagés - Damaged electronic injectors - Elektroeinspritzung beschädigt - Electroinyectores dañados - Electroinyectores danificados ▪ Punterie idrauliche difettose - Poussoirs hydrauliques défectueux - Faulty hydraulic tappets - Hydraulische Stößel defekt - Taqués hidráulicos defectuosos - Taco hidráulico defeituoso
<ul style="list-style-type: none"> - Strappi a regime stabilizzato - Fonctionnement saccadé lorsque le ralenti s'est stabilisé - Jolts when speed has stabilised - Ruckartige Bewegungen bei stabilisierter Drehzahl - Tirones a régimen constante - Esticões em regime estabilizado 	<ul style="list-style-type: none"> ▪ Cuscinetti di banco e biella usurati - Paliers de vilebrequin et bielle usés - Worn crankshaft and connecting rod bearings - Haupt- und Pleuellager verschlissen - Cojinetes de bancada y de biela desgastados - Rolamentos de bancada e biela desgastados ▪ Elettroiniettori danneggiati - Injecteurs électriques endommagés - Damaged electronic injectors - Elektroeinspritzung beschädigt - Electroinyectores dañados - Electroinyectores danificados ▪ Regolazione centralina non corretta - Réglage incorrect de l'unité de contrôle électronique - Incorrect control unit adjustment - Einstellung Steuereinheit nicht korrekt - Ajuste centralita incorrecto - Ajuste da unidade incorrecto

INCONVENIENTI - INCONVENIENTS TROUBLES - BETRIEBSSTÖRUNGEN ANOMALIAS - INCONVENIENTES	CAUSA PROBABLE - CAUSE PROBABLE - PROBABLE CAUSE MÖGLICHE URSACHE - CAUSA PROBABLE - CAUSA PROVÁVEL
<ul style="list-style-type: none"> - Scarse prestazioni - Performances faibles - Low performance - Schwache Leistung - Prestaciones insuficientes - Prestações escassas 	<ul style="list-style-type: none"> ▪ Filtro aria intasato - Filtre à air encrassé - Clogged air filter - Luftfilter verstopf - Filtro aire obstruido- Filtro ar intubido ▪ Regolatore di pressione non funzionante - Régulateur de pression hors service - Pressure regulator out of order - Druckregler gestört - Regulador de presión fuera de servicio - Regulador de pressão não funciona ▪ Tubi ostruiti - Tuyaux bouchés - Blocked pipes - Verstopfte Leitungen - Tubos obstruidos - Tubos obstruídos ▪ Cattiva qualità del carburante - Mauvaise qualité du carburant - Bad fuel quality - Schlechte Kraftstoffqualität - Mala calidad del carburante - Má qualidade do carburante ▪ Usura camicia/pistone - Usure chemise/piston - Casing/piston wear and tear - Verschleiß der Buchse/des Kolbens - Desgaste camisa /pistón - Desgaste da camisa/pistão ▪ Sensore di giri danneggiato - Capteur de tours endommagé - Damaged speed sensor - Drehzahlsensor beschädigt - Sensor de revoluciones dañado - Sensor de rotações danificado ▪ Punterie idrauliche difettose - Poussoirs hydrauliques défectueux - Faulty hydraulic tappets - Hydraulische Stößel defekt - Taqués hidráulicos defectuosos - Taco hidráulico defeituoso ▪ Sensore di fase danneggiato - Capteur de phase endommagé - Damaged phase sensor - Phasensensor defekt - Sensor de fase dañado - Sensor de fase danificado ▪ Livello olio troppo elevato - Niveau d'huile trop élevé - Oil level too high - Zu hoher Ölstand - Nivel aceite demasiado alto - Nivel do óleo demasiado elevado
<ul style="list-style-type: none"> - Buchi in accelerazione - Trous en accélération - Gaps in acceleration - Beschleunigungslöcher - Fallos durante la aceleración - Falhas durante a aceleração 	<ul style="list-style-type: none"> ▪ Sensore di fase danneggiato - Capteur de phase endommagé - Damaged phase sensor - Phasensensor defekt - Sensor de fase dañado - Sensor de fase danificado ▪ Iniettori che non funzionano correttamente - Mauvais fonctionnement des injecteurs - Faulty injectors - Einspritzung funktioniert nicht richtig - Funcionamiento incorrecto de los inyectores - Inyectores que não funcionam correctamente ▪ Mappatura centralina non corretta - Topographie incorrecte de l'unité de contrôle électronique - Incorrect control unit mapping - Aufstellung Steuereinheit nicht korrekt - Programación de la centralita incorrecta - Mapeamento da unidade incorrecto ▪ Filtro gasolio intasato - Filtre à gasoil bouché - Clogged Diesel fuel filter - Dieselmotorkraftstofffilter verstopft - Filtro de gasóleo obstruido - Filtro do gasóleo entupido ▪ Regolatore di pressione difettoso - Régulateur de pression défectueux - Faulty pressure regulator - Druckregler defekt - Regulador de presión defectuoso - Regulador de pressão defeituoso



Per assistenza e ricambi rivolgersi a stazioni di servizio autorizzate Lombardini. N. Tel. su libretto Service.

Pour toute exigence de service après vente et pièces détachées, s'adresser aux Stations du service du réseau Lombardini. N. de téléphone indiqué sur brochure relative au service après vente.

For spare parts and after sale assistance contact authorized Lombardini service centers. Tel. No. appears on service booklet.

Für Service und Ersatzteile bitten wir, sich an autorisierte Werkstätte zu wenden. Tel. Nummer laut unserem Service - Büchlein.

Para asistencia y repuestos, dirigirse a las estaciones de servicio autorizadas Lombardini N. Tel. su libretto service.

Para assistência e recâmbios dirigir-se às estações de serviço autorizadas pela Lombardini N. Tel. está sobre a caderneta de serviço.

**ORDINE RICAMBI
COMMANDES PIECES
PART ORDERS
E-TEIL BESTELLUNGEN
PEDIDOS DE REPUESTOS
PEDIDOS RECÂMBIOS**

- Per ordini ricambi precisare i seguenti dati:
TIPO E MATRICOLA DEL MOTORE - Versione (K) - sulla targhetta motore
- Pour commandes pièces détachées indiquer les données suivantes:
TYPE ET MATRICULE DU MOTEUR - Version (K) - sur la plaque moteur
- For any spare parts order please specify following details:
ENGINE TYPE AND SERIAL NUMBER - Version (K) - on the engine name plate
- Für Ersatzteilebestellungen sind folgende Daten bekannt zu geben:
MOTOR-TYP UND-NUMMER - Version (K) - Typenschild am Motor
- Para pedir repuestos indicar:
TIPO Y NUMERO DEL MOTOR - Versión (K) - en la chapa de característica motor
- Para pedidos de recâmbios precisar:
TIPO E NUMERO DO MOTOR - Versión (K) - sobre a tabuleta do motor



**TAVOLA RICAMBI
TABLEAU PIECES DETACHEES
SPARE PARTS TABLE
ERSATZTEILTAFEL
TABLA DE REPUESTOS
TÁBUA PEÇAS DE TROCA**

LDW 442 CRS

Disegni non impegnativi - Per applicazioni speciali consultare i Centri Assistenza e Ricambi.

Les illustrations peuvent être modifiées. Pour les adaptations consulter les Agents Service.

Drawing are subject to modifications - Pls contact Service Centers for special applications.

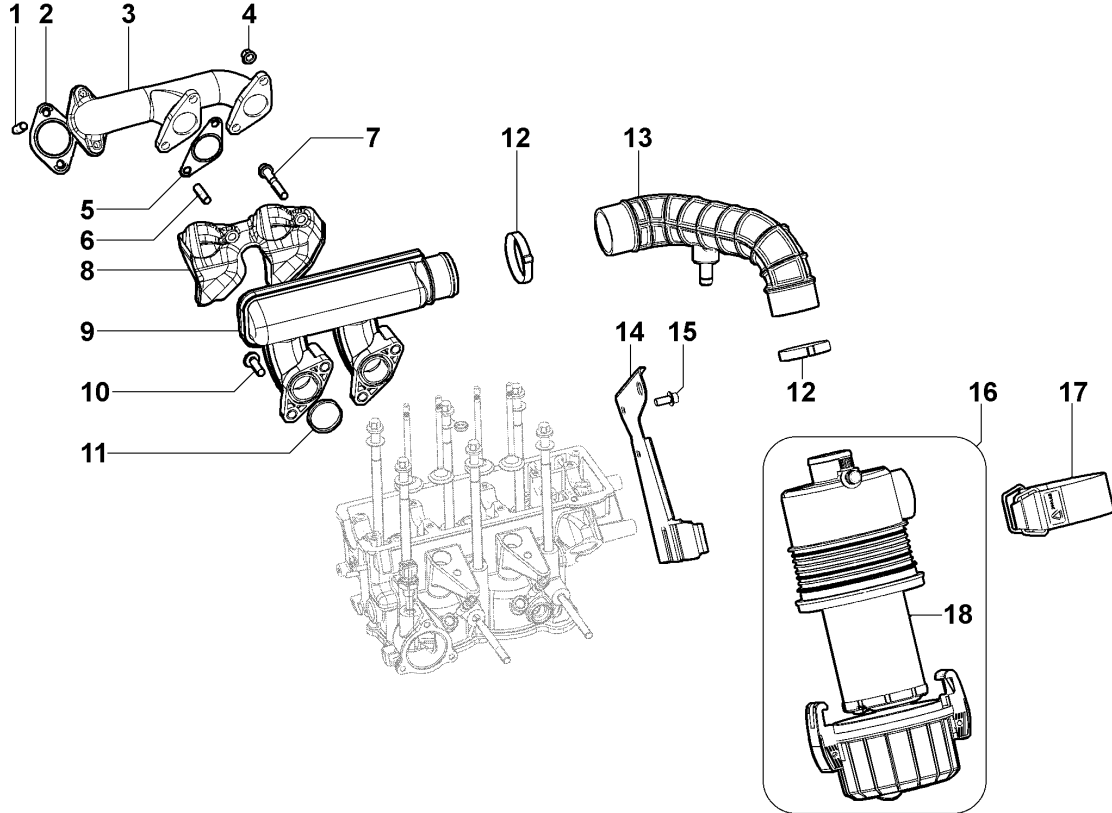
Bildänderungen vorbehalten - Für Sonderanfertigungen sich an Service Werkstätten wenden.

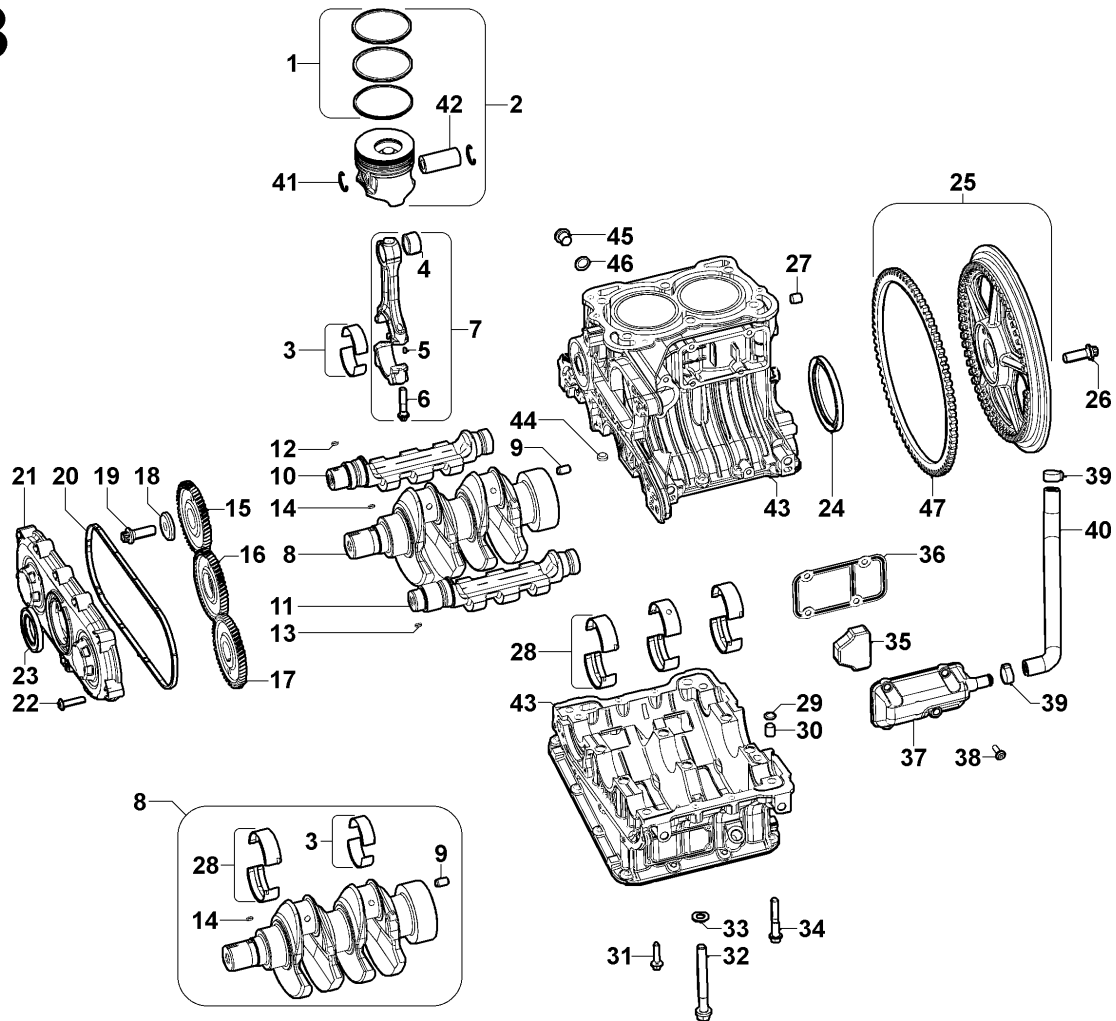
Ilustraciones pueden ser modificadas - Para aplicaciones especiales contactar a las Centros Repuestos.

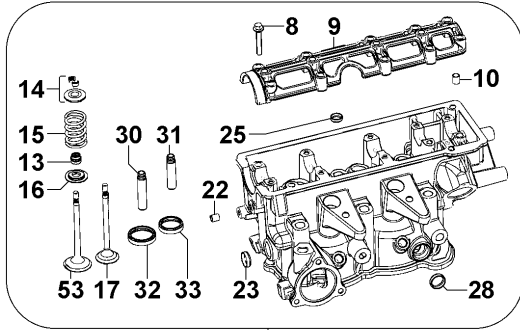
Desenhos podem ser alterados - Para aplicações especiais consultar os Centros de Assistência e Peças.

A	ASPIRAZIONE E SCARICO INTAKE AND EXHAUST EINLASS/AUSLASS ADMISSION/ECHAPPEMENT ASPIRACION/ESCAPE ASPIRAÇÃO E DESCARGA			
B	BIELLA E PISTONE CONNECTING ROD / PISTON SET PLEUELSTANGE / KOLBEN BIELLE / PISTON BIELA / PISTON BIELA E PISTÃO	ALBERO GOMITO / VOLANO CRANKSHAFT / FLYWHEEL KURBELWELLE / SCHWUNGRAD VILEBREQUIN / VOLANT CIGÜEÑAL / VOLANTE VIRABREQUIM / VOLANTE	BASAMENTO CRANKCASE KURBELGEHÄUSE CARTER MOTEUR BANCADA BASE	EQUILIBRATORE / SFIATO ÉQUILIBREUR / DÉCHARGE EQUALIZER / VENT AUSGLEICHER / ENTLÜFTUNG EQUILIBRADOR / RESPIRADERO EQUILIBRADOR / RESPIRO
C	TESTA / CAPPELLO BILANCIERI CYLINDER HEAD / ROCKER ARM BOX ZYLINDERKOPF / VENTILDECKEL CULASSE / COUVERCLE CULBUTEURS CULATA / TAPA BALANCINES CABEÇOTE / COBERTURA BLANCEIROS	DISTRIBUZIONE TIMING STEUERUNG DISTRIBUTION DISTRIBUCION DISTRIBUIÇÃO		
D	CIRCUITO LUBRIFICAZIONE LUBRICATING SYSTEM SCHMIERÖLKREISLAUF CIRCUIT DE GRAISSAGE CIRCUITO DE LUBRIFICACION CIRCUITO LUBRIFIAÇÃO	COPPA OLIO CARTER D'HUILE OIL SUMP ÖLWANNE CÁRTER DE ACEITE COPO DO ÓLEO		
E	CIRCUITO COMBUSTIBILE FUEL SYSTEM KRAFTSTOFFANLAGE CIRCUIT COMBUSTIBLE CIRCUITO COMBUSTIBLE CIRCUITO COMBUSTIVEL	AVVIAMENTO STARTING ANLASSER DEMARRAGE ARRANQUE AVIAMENTO	CENTRALINA / ACCELERATORE UNITÉ DE CONTRÔLE / ACCÉLÉRATEUR CONTROL UNIT / ACCELERATOR STEUEREINHEIT / BESCHLEUNIGUNGSEINRICHTUNG CENTRALITA / ACELERADOR UNIDADE DE CONTROLO/ACELERADOR	
F	RAFFREDDAMENTO COOLING SYSTEM KÜHLUNG REFROIDISSEMENT REFRIGERACION ESFRIAMIENTO			

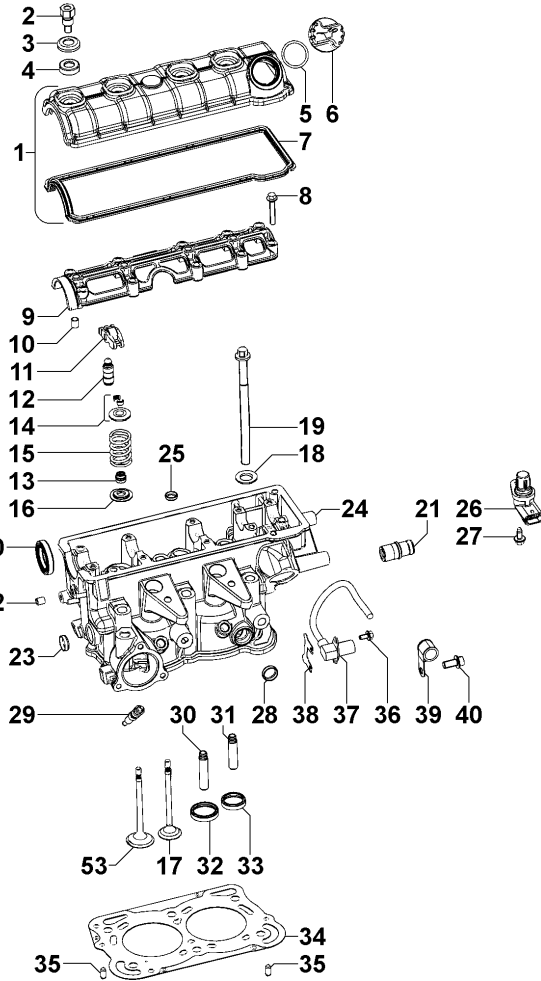
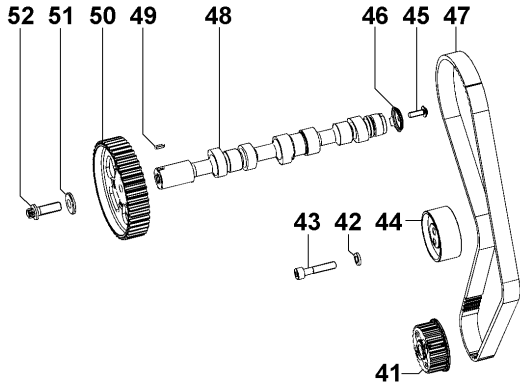
A



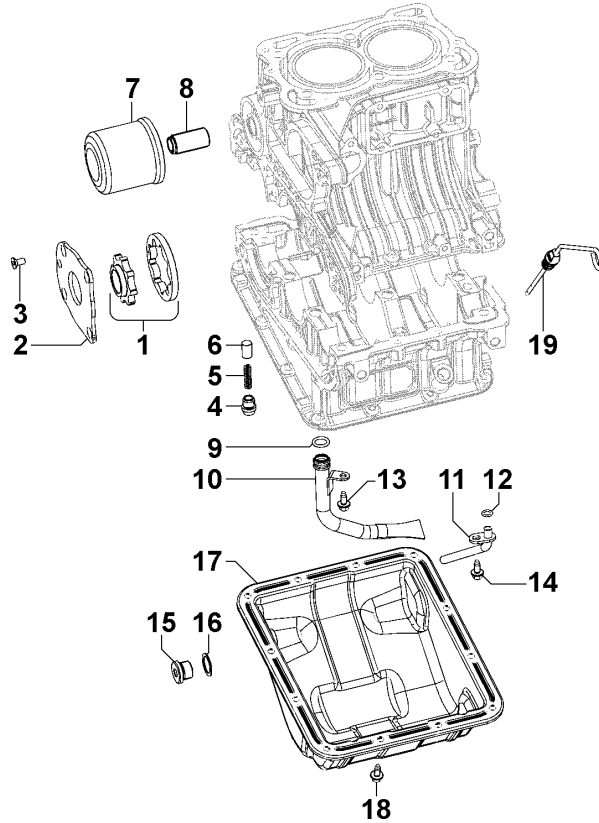
B

C

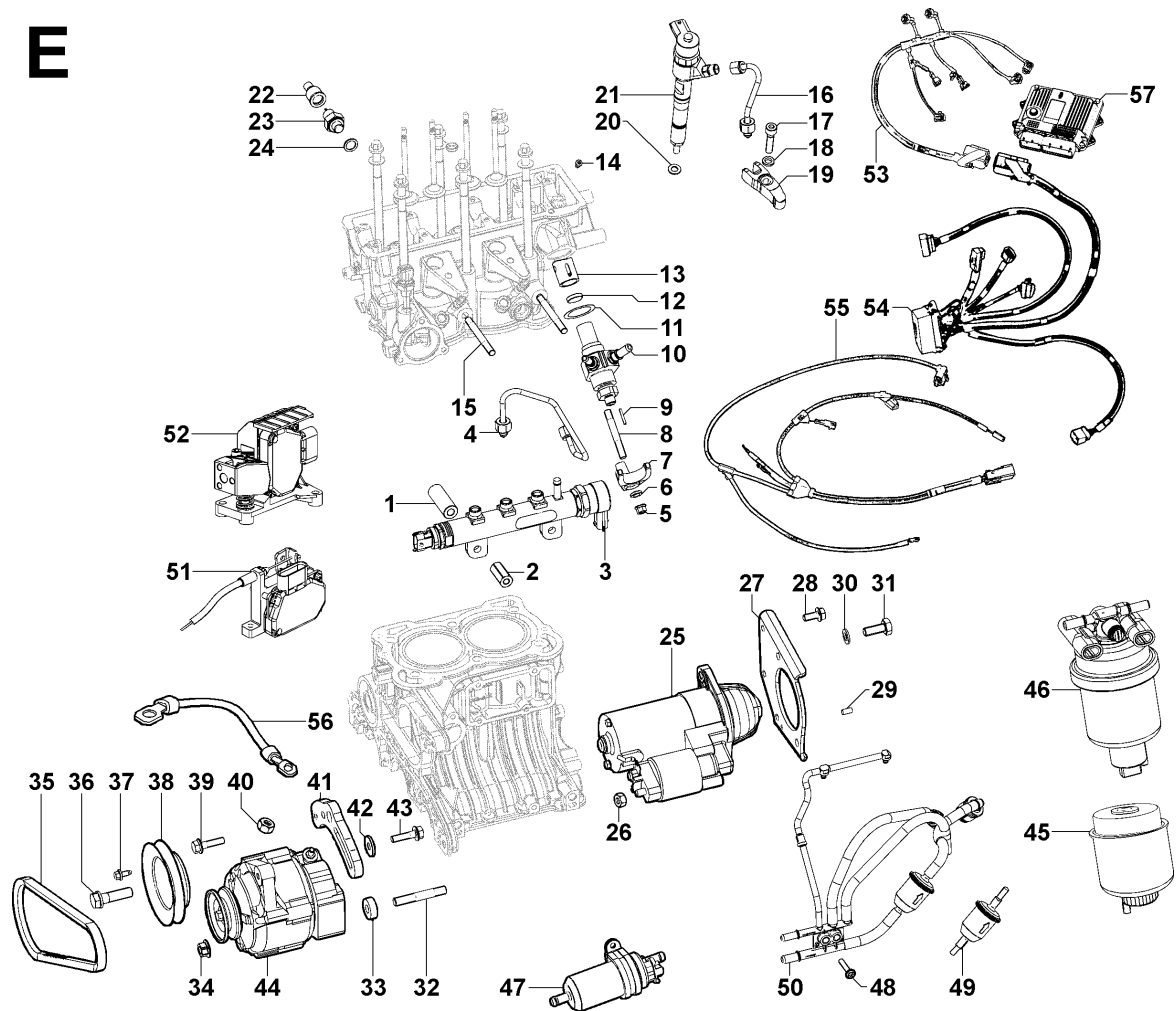
24



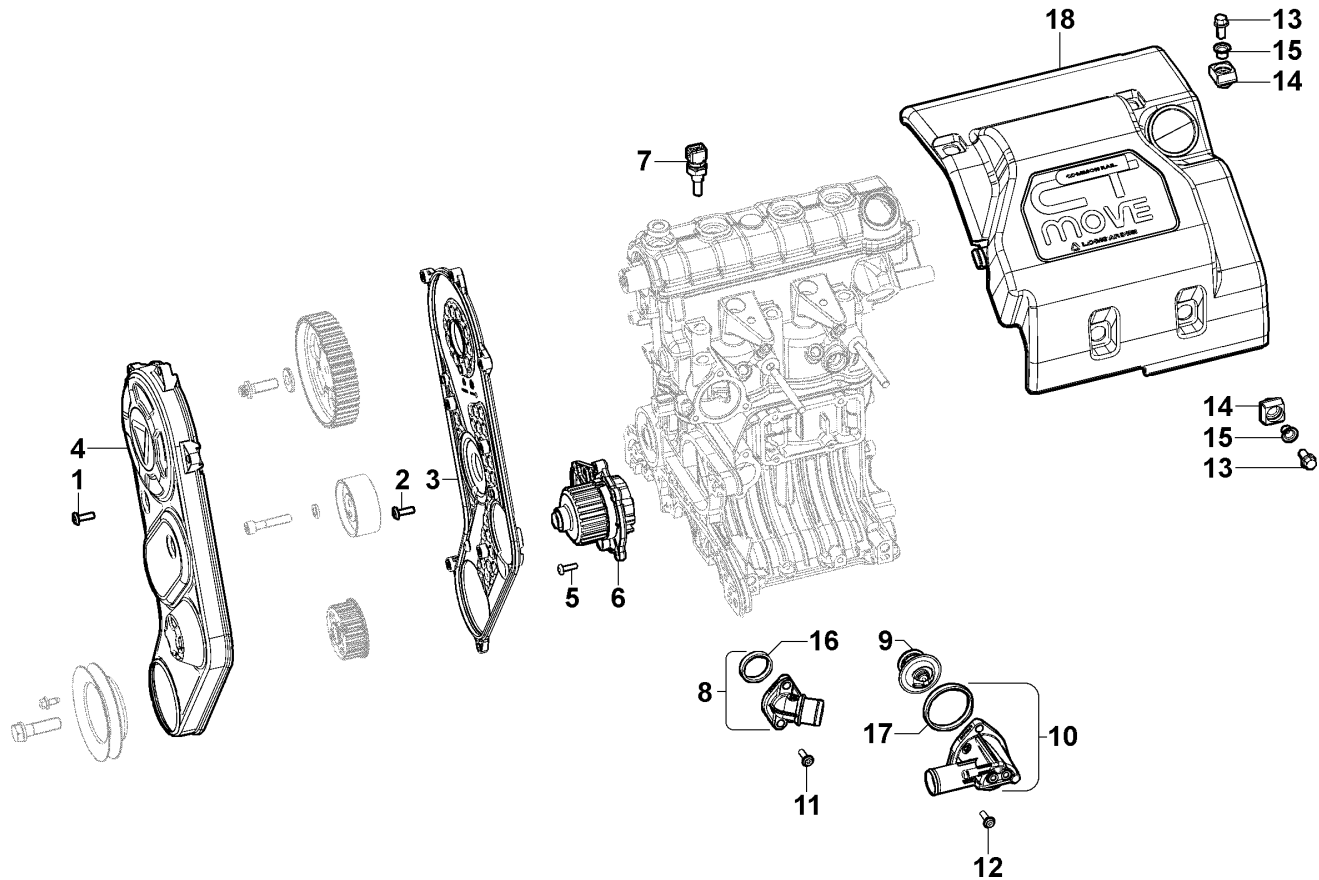
D



E



F



NOTE - NOTES - BEMERKUNG - NOTAS

A series of horizontal dotted lines for writing notes.

NOTE - NOTES - BEMERKUNG - NOTAS

A series of horizontal dotted lines for writing notes.



SCHEDA DI GARANZIA DA COMPILARE E SPEDIRE IN BUSTA CHIUSA A :

CARTE DE GARANTIE À REMPLIR ET ENVOYER PAR LA POSTE À :

WARRANTY CARD TO BE FILLED IN AND SENT BY MAIL TO :

GARANTIESCHEIN AUSGEFÜLLT :

TARJETA DE GARANTIA A RELLENAR Y REMITIR POR CORREO A :

BOLETIM DE GARANTIA A PREENCHER E EXPEDIR EM ENVELOPE FECHA DO PARA :

**LOMBARDINI s.r.l. a socio unico
Ufficio Assistenza Tecnica
Via Cav. del Lavoro Adelmo Lombardini, 2
42100 Reggio Emilia
ITALIA**



SCHEDA DI GARANZIA - CARTE DE GARANTIE - WARRANTY CARD GARANTIESCHEIN - TARJETA DE GARANTIA - BOLETIM DE GARANTIA

**Tipo motore - Type moteur - Engine type
Motortype - Tipo motor - Tipo do motor**

--	--	--	--	--	--	--	--	--	--	--	--	--	--	--	--	--	--	--	--	--

**Matricola identificazione motore
Matricule d'identification moteur
Serial number - Motornummer
Matricula identificación motor
Numero do motor**

--	--	--	--	--	--	--	--	--	--	--	--	--	--	--	--	--	--	--	--	--

**Messo in servizio il - Miss en service
Date in service - Inbetriebnahme am
Fecha puesta en marche
Entrada em serviço em:"**

--	--	--	--	--	--	--	--	--	--	--	--	--	--	--	--	--	--	--	--	--

**Applicato su - Montè su - Installed in
Eingebaut in - Montado su maquina - Aplicado su**

Utente - Utilisateur - End user - Endkunde - Usuario - Utilizador

Indirizzo - Address - Address - Wohnort - Direccion - Endereço

NOTE - NOTES - BEMERKUNG - NOTAS

A series of horizontal dotted lines for writing notes.



Lombardini s.r.l. is a part of Kohler Group. Lombardini has manufacturing facilities in Italy, Slovakia and India and sales subsidiaries in France, Germany, UK, Spain and Singapore. Kohler/Lombardini reserves the right to make modifications without prior notice.
www.lombardini.it

DEUTSCHLAND

Lombardini Motoren GmbH
Silostr. 41,
65929 FRANKFURT
Hessen, DEUTSCHLAND
T. +49-(0)69-9508160
F. +49-(0)69-950816-30

EUROPE

Lombardini Srl
Via Cav. del lavoro
A. Lombardini n° 2
42124 Reggio Emilia, ITALY
T. +39-(0)522-389-1
F. +39-(0)522-389-503

UK

Lombardini U.K. Ltd
1, Rochester Barn - Eynsham Road
OX2 9NH
Oxford, UK
T. +44-(0)1865-863858
F. +44-(0)1865-861754

USA & CANADA

Kohler Co.
444 Highland Drive,
Kohler - Wisconsin (53044), US
T. +1 920 457 4441
F. +1 920 459 1570

ESPAÑA

Lombardini ESPAÑA, S.L.
P.I. Cova Solera 1-9
08191 - Rubí (Barcelona)
ESPAÑA
T. +34-(0)9358-62111
F. +34-(0)9369-71613

FRANCE

Lombardini France S.a.s.
47 Allée de Riottier,
69400 Limas, FRANCE
T. +33-(0)474-626500
F. +33-(0)474-623945

CHINA & ROAPAC

Kohler China INVESTMENT Co. Ltd
no.158, Jiang Chang San Road,
200436, Zhabe, Shanghai
CHINA
Tel: +86 400-0120-648
Fax: +86 21 61078904